

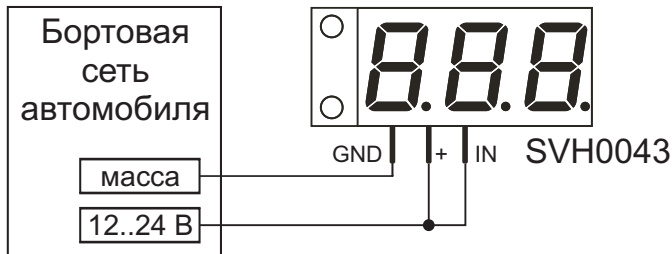
SVH0043UW-100 Smartmodule

интеллектуальные модули

Миниатюрный цифровой встраиваемый вольтметр постоянного тока 0..99,9 В. Ультра-яркий белый индикатор.

Вольтметр может использоваться для контроля напряжения в лабораторных блоках питания, контроля напряжения бортовой сети автомобиля и напряжения аккумулятора, а также для контроля напряжения в различных устройствах и приборах. Допускается питание устройства от измеряемого напряжения.

Рис. Схема включения в сеть автомобиля



Для контроля напряжения питания бортовой сети автомобиля, контакты "IN" и "+" необходимо подключить к плюсу +12 В (или +24 В), "GND" контакт к массе автомобиля.

Табл. Технические характеристики

Напряжение питания (фильтрованное)	4,6..30 В
Потребляемый ток	10..20 мА
Диапазон измеряемых напряжений	0..+99,9 В
Дискретность измерения	0,1 В
Погрешность измерения	2%

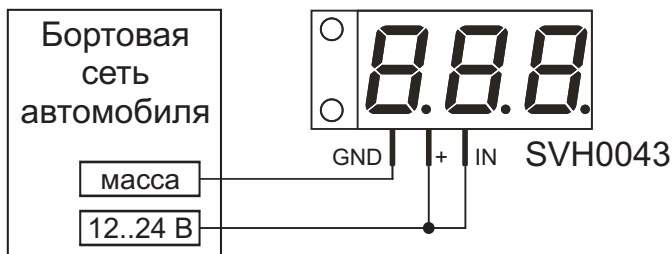
SVH0043UW-100 Smartmodule

интеллектуальные модули

Миниатюрный цифровой встраиваемый вольтметр постоянного тока 0..99,9 В. Ультра-яркий белый индикатор.

Вольтметр может использоваться для контроля напряжения в лабораторных блоках питания, контроля напряжения бортовой сети автомобиля и напряжения аккумулятора, а также для контроля напряжения в различных устройствах и приборах. Допускается питание устройства от измеряемого напряжения.

Рис. Схема включения в сеть автомобиля



Для контроля напряжения питания бортовой сети автомобиля, контакты "IN" и "+" необходимо подключить к плюсу +12 В (или +24 В), "GND" контакт к массе автомобиля.

Табл. Технические характеристики

Напряжение питания (фильтрованное)	4,6..30 В
Потребляемый ток	10..20 мА
Диапазон измеряемых напряжений	0..+99,9 В
Дискретность измерения	0,1 В
Погрешность измерения	2%

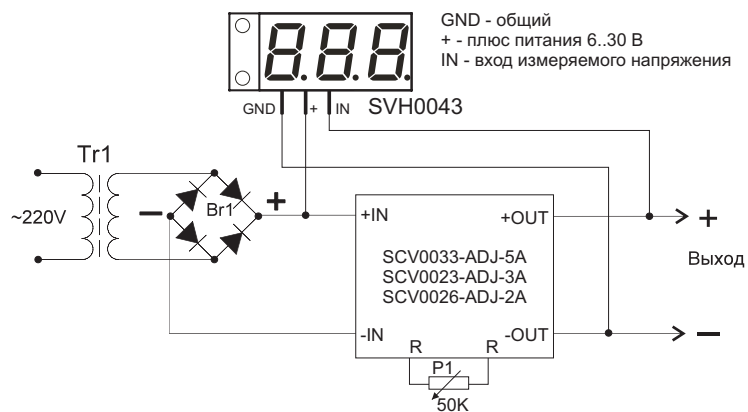
Табл. Технические характеристики (продолжение)

Входное сопротивление	>3 МОм
Защита от переплюсовки*	Нет
Диапазон рабочих температур	-40..+60°C
Цвет свечения индикатора	Ультра-яркий белый
Высота символов индикатора	14 мм
Размеры модуля	45x19x12,5 мм
Вес модуля	8 г



*Переплюсовка питания выведет модуль из строя!

Рис. Включение с модулем регулируемого стабилизатора



Модуль предназначен для использования вне сферы действия государственного регулирования обеспечения единства измерений.

Производитель: ИП Лыжин Д.П., Республика Марий Эл, г.Звенигово.

www.smartmodule.ru

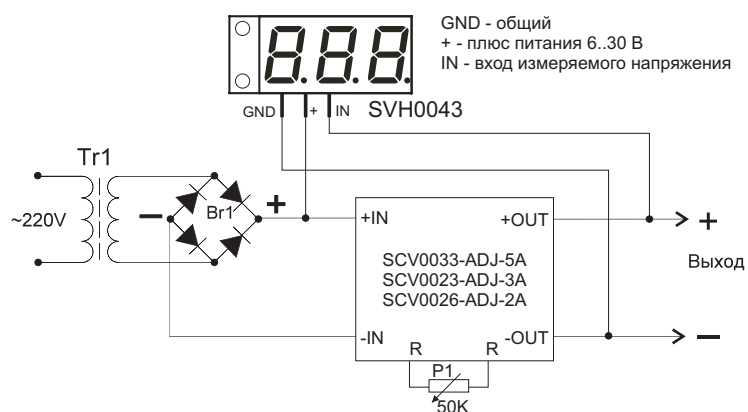
Табл. Технические характеристики (продолжение)

Входное сопротивление	>3 МОм
Защита от переплюсовки*	Нет
Диапазон рабочих температур	-40..+60°C
Цвет свечения индикатора	Ультра-яркий белый
Высота символов индикатора	14 мм
Размеры модуля	45x19x12,5 мм
Вес модуля	8 г



*Переплюсовка питания выведет модуль из строя!

Рис. Включение с модулем регулируемого стабилизатора



Модуль предназначен для использования вне сферы действия государственного регулирования обеспечения единства измерений.

Производитель: ИП Лыжин Д.П., Республика Марий Эл, г.Звенигово.

www.smartmodule.ru