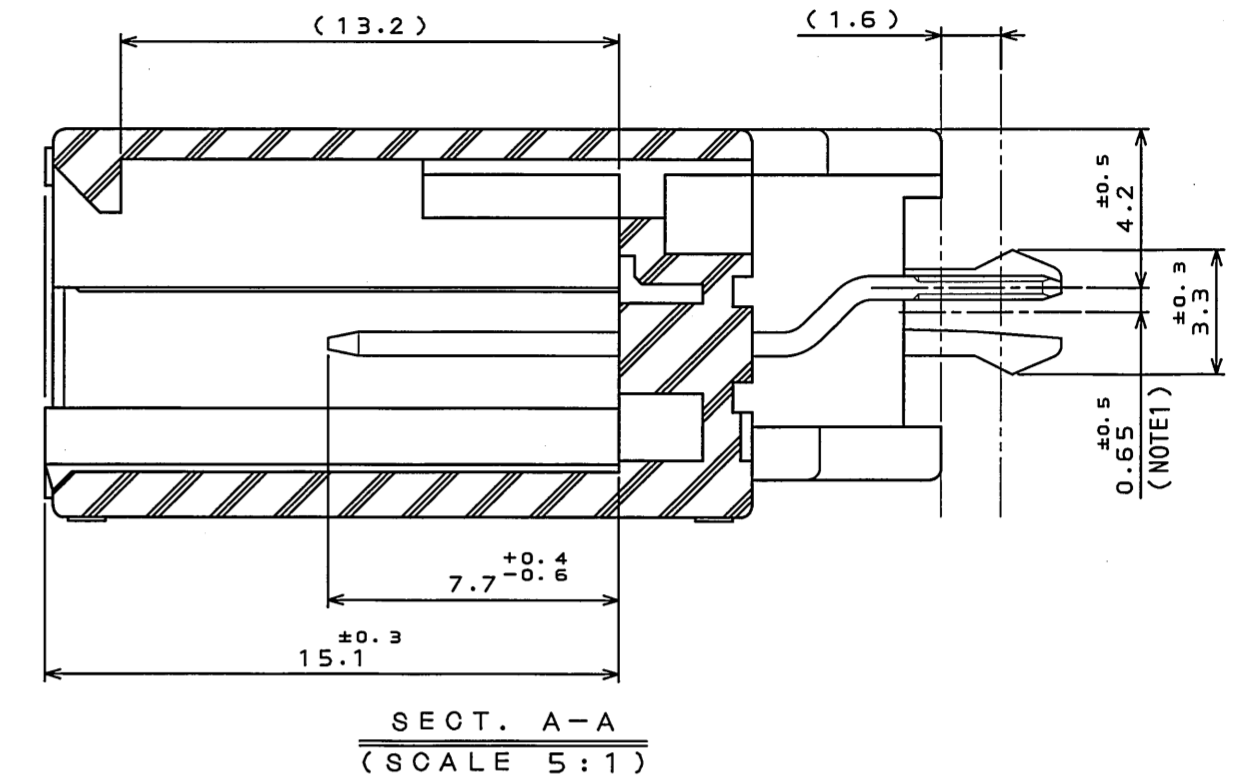
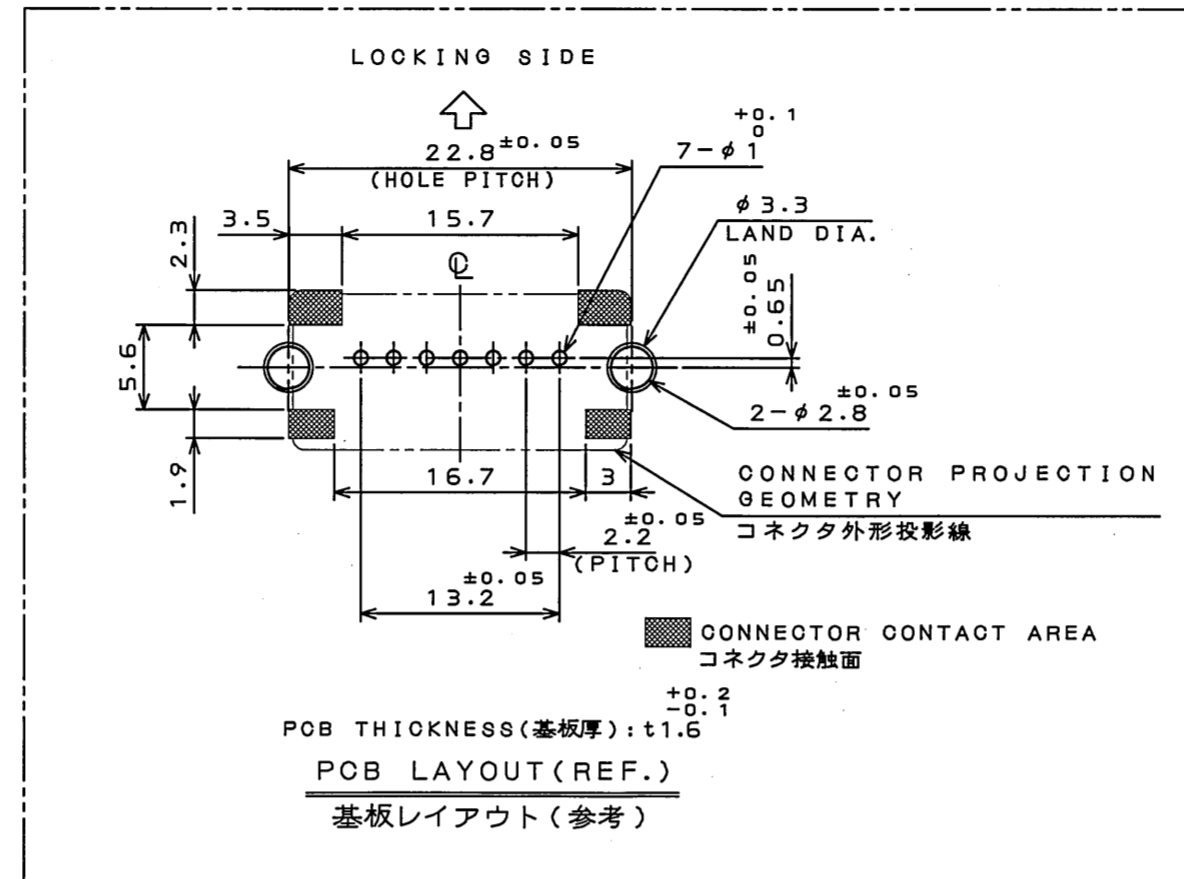
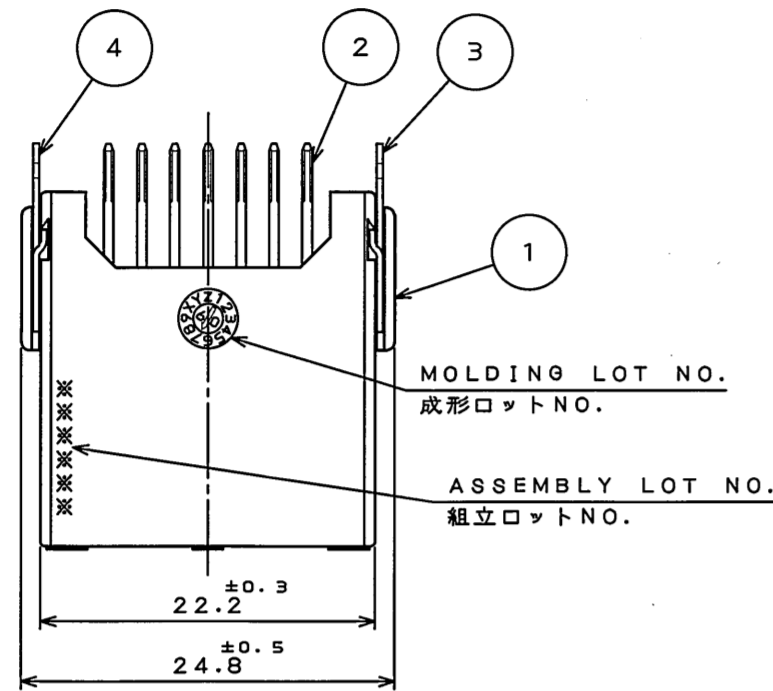


版数 REV.	年月日 DATE	DCN NO.	変更内容 DESCRIPTION	製図 DR.	担当 CHK.	査閲 APPD.	承認 APPD.



NOTE1.CENTER DISTANCE BETWEEN TERMINAL AND HOOK PIN.
注1.端子中心と、フックピン中心の距離を示す。

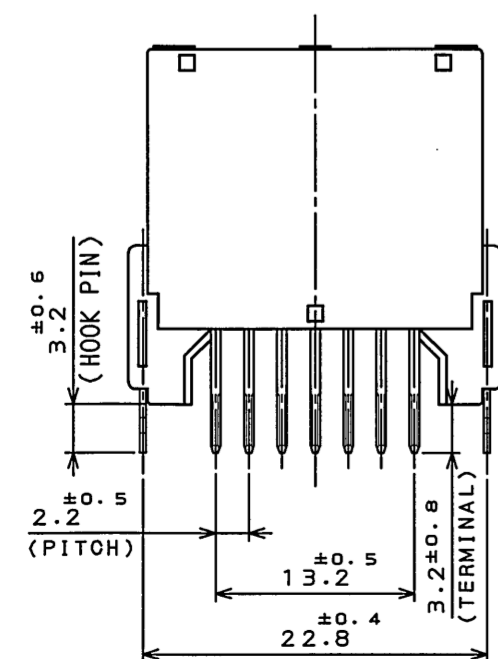
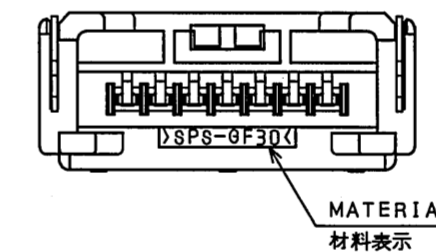
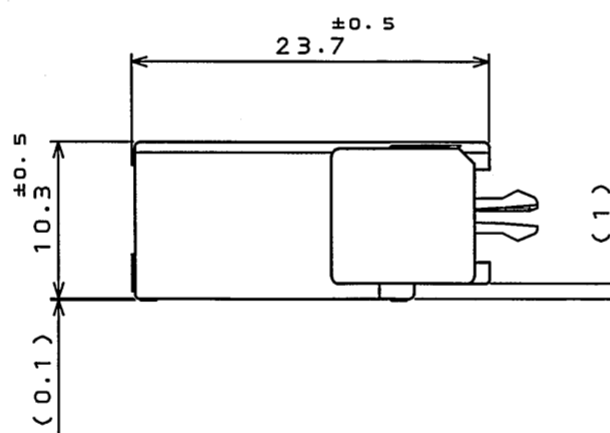
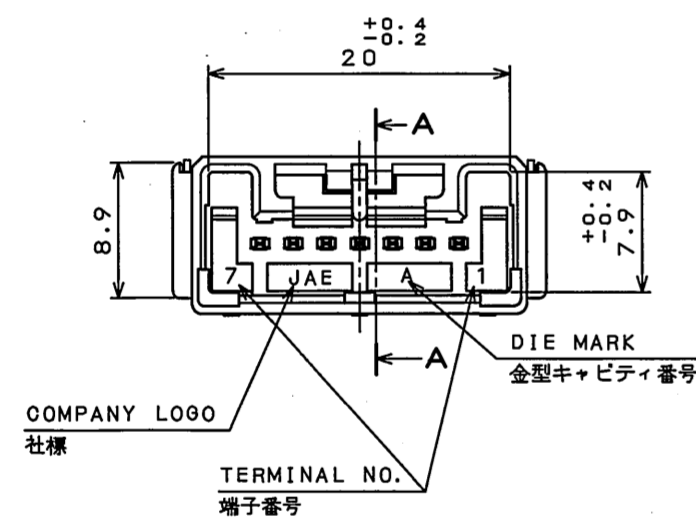


TABLE1: FAMILY PRODUCT 類似品

	PRODUCT NAME 品名	SJ DRAWING NO. SJ図番	COLOR 色	KEY TYPE キー形状	COUNTERPART CONNECTOR 相手側コネクタ
THIS ITEM 本製品	MX34007UF4	SJ109858	LIGHT BLUE ライトブルー		MX34007SF4 (SJ109859)
RELATED ITEM 関連品	MX34007UF1	SJ104370	GRAY グレー		MX34007SF1 (SJ104416)

符号 NO.	名称 DESCRIPTION	個数 QTY.	材料 MATERIAL	仕上 FINISH	備考 REMARKS
4	HOOK PIN-L	1	COPPER ALLOY	PLATING:Sn	
3	HOOK PIN-R	1	COPPER ALLOY	PLATING:Sn	
2	TERMINAL	7	BRASS	PLATING:Sn	
1	HOUSING	1	SPS-0F30		COLOR:LIGHT BLUE
仕様書(SPECIFICATION) JACS-1754 JACS-1754-7 J AHL-1754		第1版(ORIGINAL DATE) 23.Jun.2009		尺規(SCALE) 2:1 シリーズ(SERIES) MX34	
公差差(GENERAL TOLERANCE)		Y.WATANABE		名称(TITLE) MX34007UF4	
寸法(DIMENSION)		K.Miyamoto		JAPAN AVIATION ELECTRONICS INDUSTRY, LTD.	
. ±0.8		.XX ±0.1		図面番号(DRAWING NO.) SJ109858	
.X ±0.4		.XXX ±		版数 (REV.) 1	
.XX ±0.1					
.XXX ±					

Mouser Electronics

Authorized Distributor

Click to View Pricing, Inventory, Delivery & Lifecycle Information:

[JAE Electronics:](#)

[MX34007UF4](#)