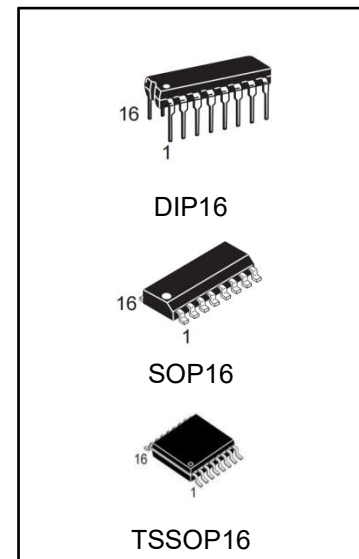


产品特点

- 低输入电流: $\leq 1\mu\text{A}$
- 低功耗: $I_{cc} \leq 5.0\mu\text{A}, @ V_{CC} = 6\text{V}$
- 可控的三态输出设计
- 标准串行 (SPI) 接口
- CMOS 串行输出, 可用于多个设备的级联
- 封装形式: DIP16、SOP16、TSSOP16



产品订购信息

产品名称	封装	打印名称	包装	包装数量
74HC595N	DIP16	74HC595	管装	1000 只/盒
74HC595M/TR	SOP16	74HC595	编带	2500 只/盘
74HC595MT/TR	TSSOP16	HC595	编带	2500 只/盘

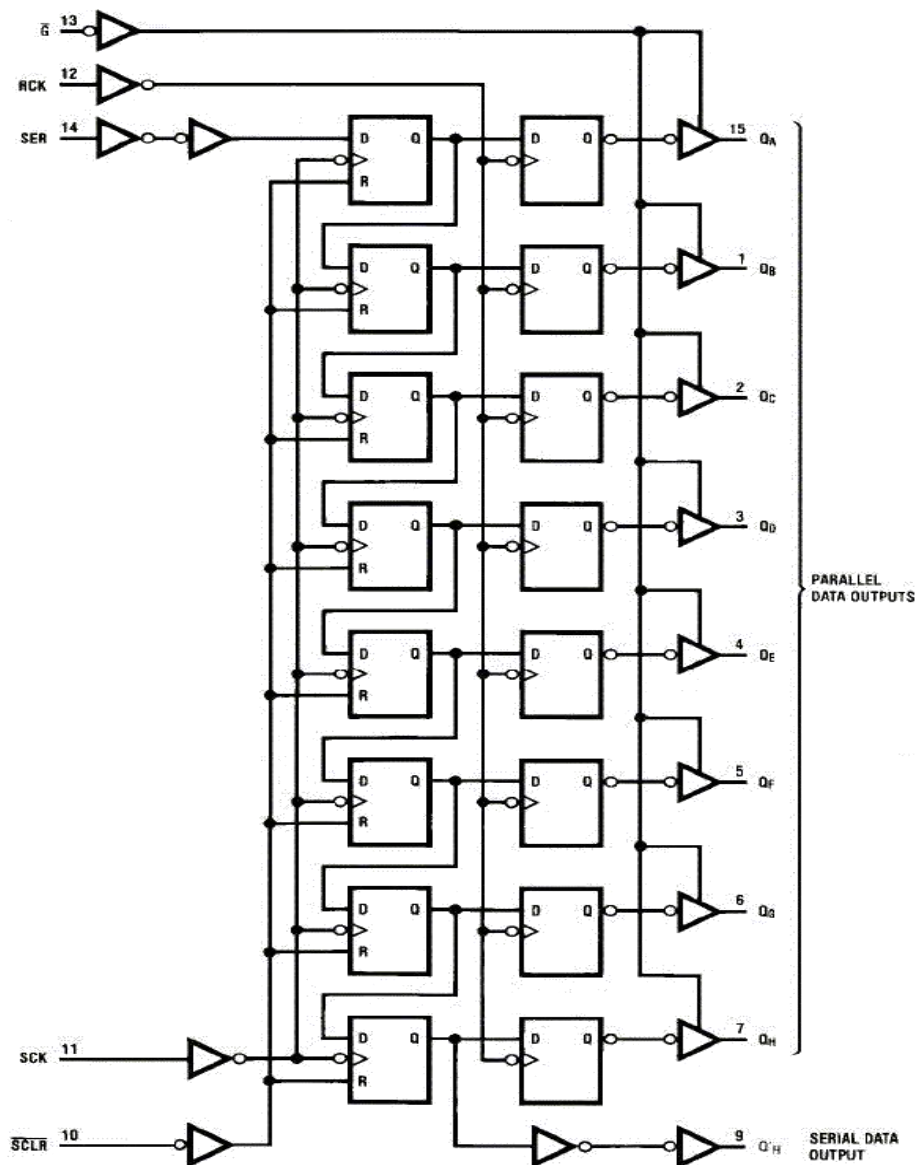
产品简介

74HC595 是一款 8 位 CMOS 移位寄存器。8 位并行输出端口为可控的三态输出，一个串行输出端口，可以实现多级芯片串行控制，组成 8n 位（n 为芯片数量）并行输出。

产品用途

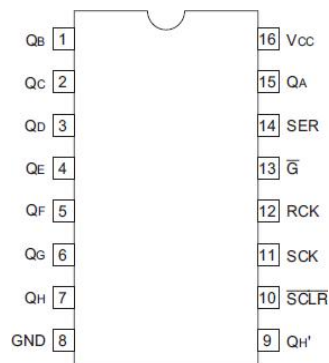
- LED 数码管驱动器
- 自动化工程控制
- 其他应用领域

原理逻辑图



封装形式

DIP16L/SOP16L/TSSOP16L



管脚功能定义

封装形式	DIP/SOP/TSSOP	
管脚序号	管脚定义	功能说明
15	QA	QA ~ QH 八位数据并行输出端
1 ~ 7	QB ~ QG	
8	GND	电源地
9	QH'	串行数据输出管脚
10	\overline{SCLR}	移位寄存器清零端
11	SCK	数据输入时钟端
12	RCK	输出存储器锁存时钟端
13	\overline{G}	输出使能端
14	SER	数据输入端
16	VCC	电源端

真值表 (“↑”表示上升沿; “↓”表示下降沿)

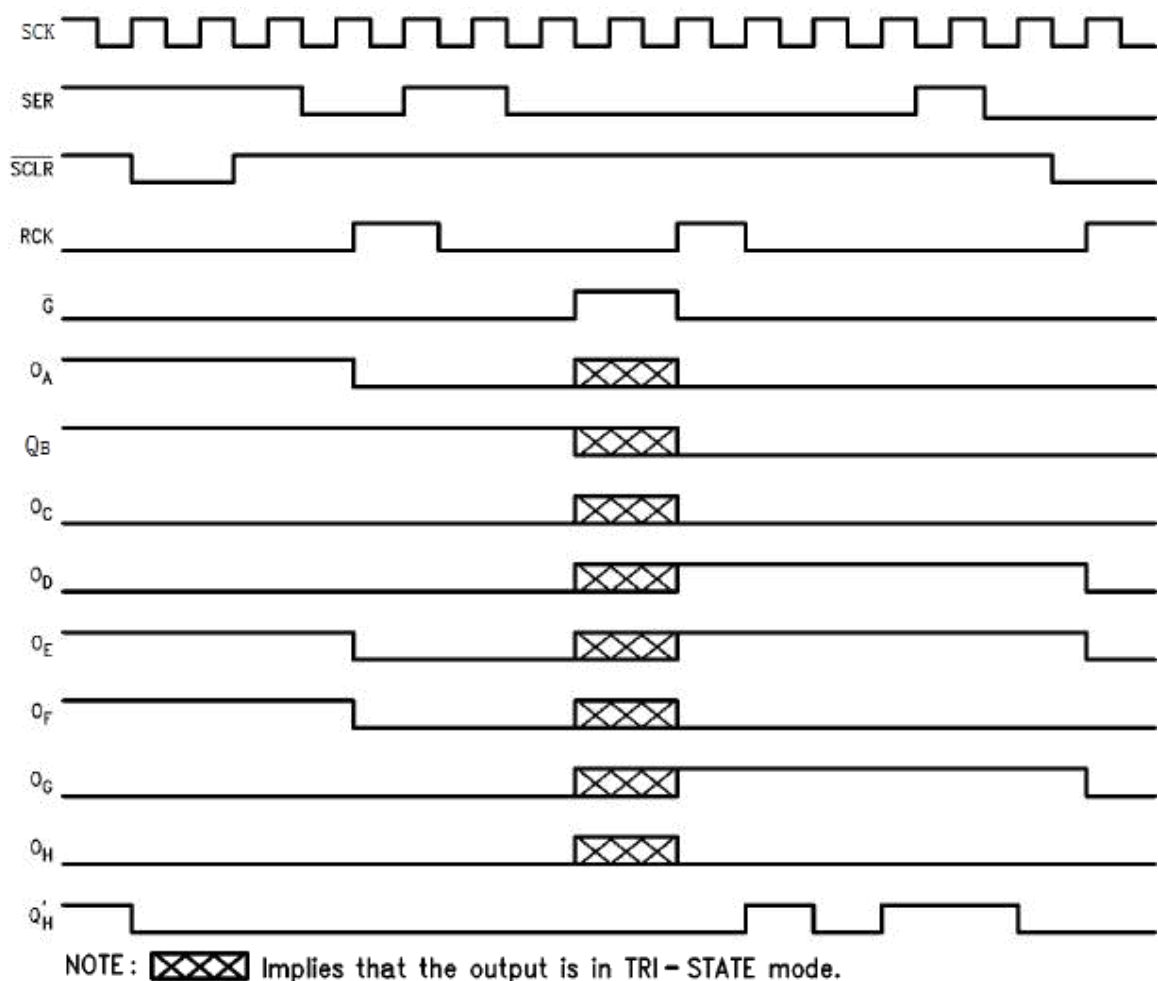
输入管脚					输出管脚
SER	RCK	SCK	\overline{SCLR}	\overline{G}	
X	X	X	X	H	QA ~ QH 输出端高阻态
X	X	X	X	L	QA ~ QH 输出端输出有效值 L 或 H
X	X	X	L	L	移位寄存器清零, Q'H=0
L	X	↑	H	L	移位寄存器存储 L 值, Q'H 输出 Qn-1
H	X	↑	H	L	移位寄存器存储 H 值, Q'H 输出 Qn-1
X	X	↓	H	L	移位寄存器状态保持不变
X	↑	X	H	L	8 位锁存移位寄存器中的状态值并行输出
X	↓	X	H	L	存储器输出状态保持不变

极限参数

参数	符号	极限值	单位
工作电压	V_{CC}	-0.5 to 6.5	V
输入/输出电压	V_{IN} 、 V_{OUT}	-0.5 to $V_{CC}+0.5$	V
输入/输出钳位电流	I_{IK} 、 I_{OK}	± 20	mA
输出电流	I_{OUT}	± 35	mA
VCC、GND 电流	I_{CC} 、 I_{GND}	± 70	mA
耗散功率	P_D	500	mW
工作温度	T_A	-40~85	$^{\circ}C$
存储温度	T_S	-65~150	$^{\circ}C$
引脚焊接温度	T_W	260, 10s	$^{\circ}C$

注：极限参数是指无论在任何条件下都不能超过的极限值。万一超过此极限值，将有可能造成产品劣化等物理性损伤；同时在接近极限参数下，不能保证芯片可以正常工作。

时序图



工作条件

项目	符号	最小值	典型值	最大值	单位
电源电压	V _{CC}	3.2	5	6	V
输入输出电压	V _{IN} 、V _{out}	0		V _{CC}	V
输入上升/ 下降时间	t _r t _f	V _{CC} =2.0V	0	1000	ns
		V _{CC} =4.5V	0	500	ns
		V _{CC} =6.0V	0	400	ns

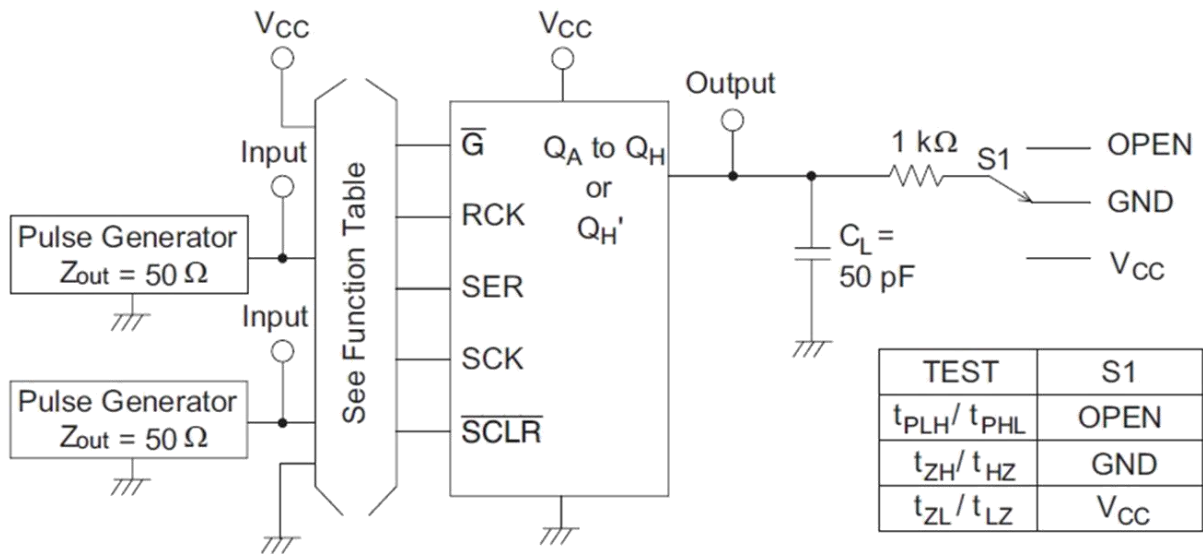
直流电学特性 T_A=25℃

符号	项目		测试条件	V _{CC} (V)	最小值	典型值	最大值	单位	
V _{IH}	高电平有效输入电压			4.5	3.15			V	
				6.0	4.2			V	
V _{IL}	低电平有效输入电压			4.5			1.35	V	
				6.0			1.8	V	
V _{OH}	高电平输出电压	Q _A to Q _H Q' _H	V _I = V _{IH} or V _{IL}	i _{OH} =20μA	4.5	4.4		V	
				6.0	5.9			V	
		Q _A to Q _H		i _{OH} =6.0mA	4.5	3.9	4.3		V
				i _{OH} =7.8mA	6.0	5.2	5.8		V
		Q' _H		i _{OH} =4.0mA	4.5	3.9	4.2		V
				i _{OH} =5.2mA	6.0	5.2	5.7		V
V _{OL}	低电平输出电压	Q _A to Q _H Q' _H	V _I = V _{IH} or V _{IL}	i _{OH} =20μA	4.5		0.1	V	
				6.0			0.1	V	
		Q _A to Q _H		i _{OH} =6.0mA	4.5		0.2	0.4	V
				i _{OH} =7.8mA	6.0		0.25	0.4	V
		Q' _H		i _{OH} =4.0mA	4.5		0.2	0.5	V
				i _{OH} =5.2mA	6.0		0.15	0.5	V
I _{oz}	关闭状态输出电流		V _{OUT} =V _{CC} or GND, V _I =V _{IH} or V _{IL}	6.0			10	μA	
I _{IN}	输入电流		V _I =V _{CC} or GND	6.0			1	μA	
I _{CC}	工作电流		V _I =V _{CC} or GND, I _{OUT} =0μA	6.0			5	μA	
V _{CC}	工作电压				3.2		6	V	

交流电学特性 $T_{Ta}=25^{\circ}\text{C}$ $V_{CC}=5.0\text{V}$, $t_r=t_f \leq 20\text{ns}$ 见测试方法。

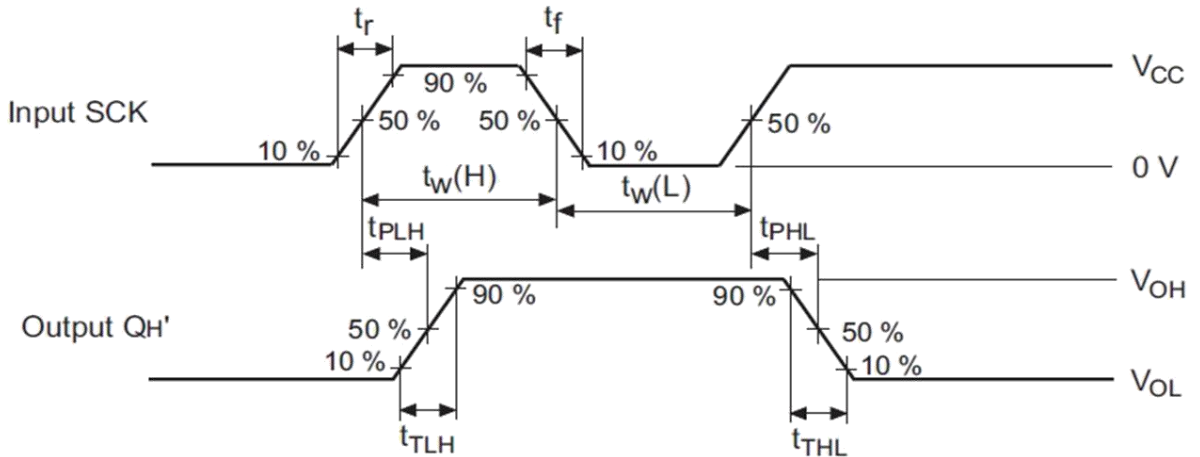
符号	项目	测试条件	最小值	典型值	最大值	单位
f_{Max}	SCK 最高工作频率			10		MHZ
t_{PHL} , t_{PLH}	传输延迟时间 SCK to Q'_H	$C_L=50\text{pF}$		100		ns
	传输延迟时间 RCK to Q_A thru Q_H	$C_L=50\text{pF}$		100		ns
	传输延迟时间 \overline{SCLR} to Q_A thru Q_H	$C_L=50\text{pF}$		50		ns
t_{ZH} , t_{ZL}	输出启用时间 \overline{G} to Q_A thru Q_H	$R_L=1\text{k}\Omega$ $C_L=50\text{pF}$		17		ns
t_{HZ} , t_{LZ}	输出禁用时间 \overline{G} to Q_A thru Q_H	$R_L=1\text{k}\Omega$ $C_L=50\text{pF}$		15		ns
t_{SU}	最小存储时间 SER to SCK			20		ns
t_{SU}	最小存储时间 SCK to RCK			20		ns
T_{rem}	最小清除时间 SCLR to SCK			10		ns
t_w	最小脉冲宽度 SCK or \overline{SCLR}			20		ns
t_H	最小保持时间 SER to SCK			5		ns
t_{TLH} , t_{THL}	输出上升/下降沿时间 Q_A thru Q_H , Q'_H			100		ns

接线图



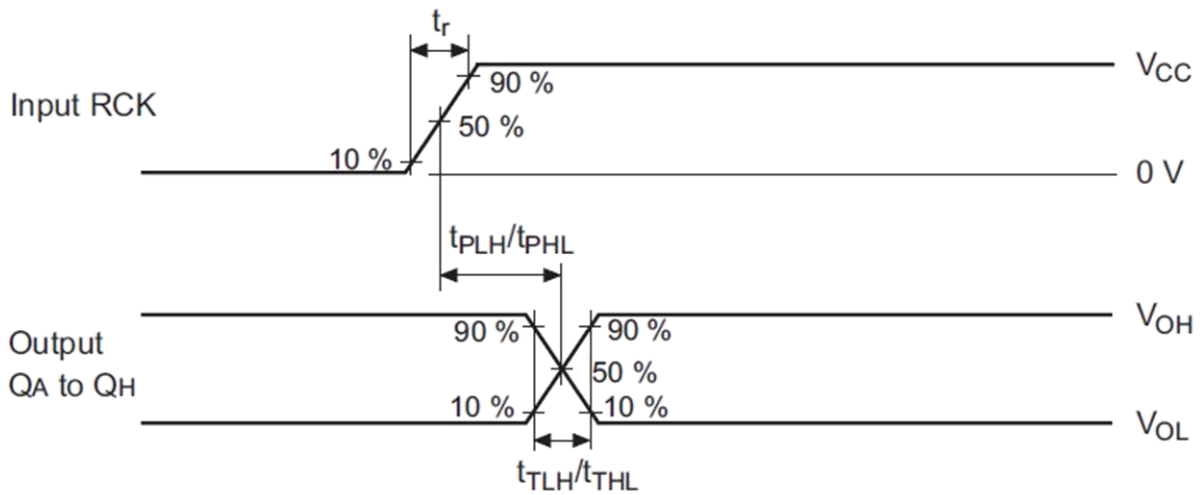
波形测量示意图

- Waveform – 1 (SCK to QH')



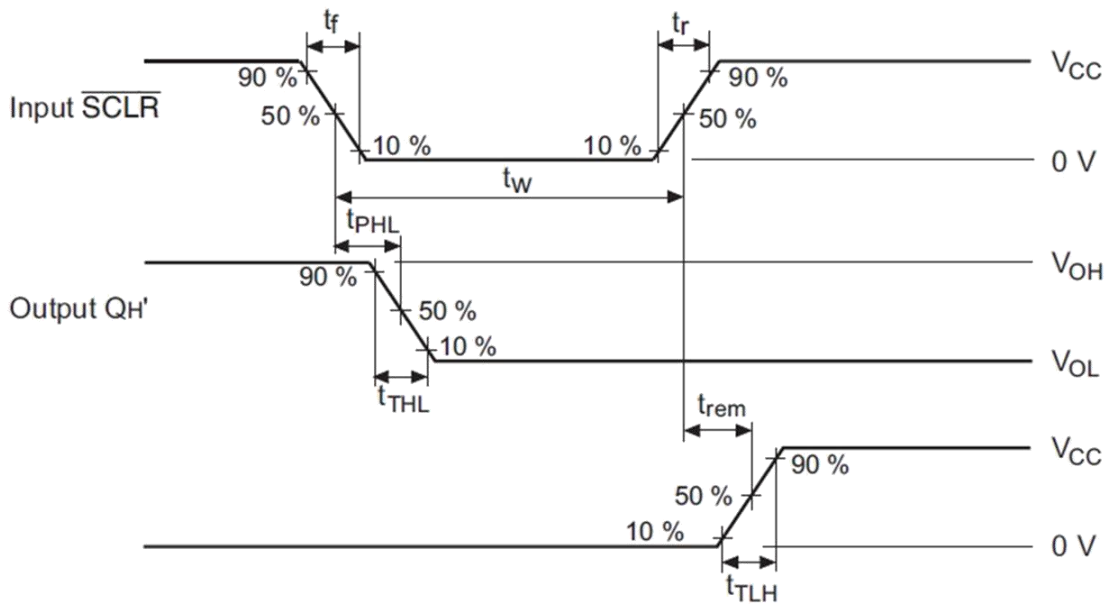
Note : 1. Input waveform : PRR \leq 1 MHz, duty cycle 50%.

- Waveform – 2 (RCK to Q)



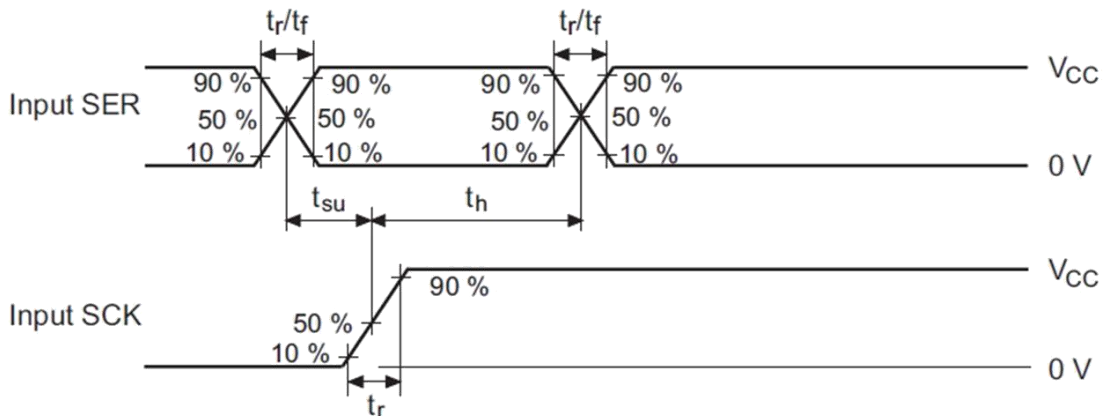
Note : 1. Input waveform : PRR \leq 1 MHz, duty cycle 50%

• Waveform – 3 ($\overline{\text{SCLR}}$ to QH')



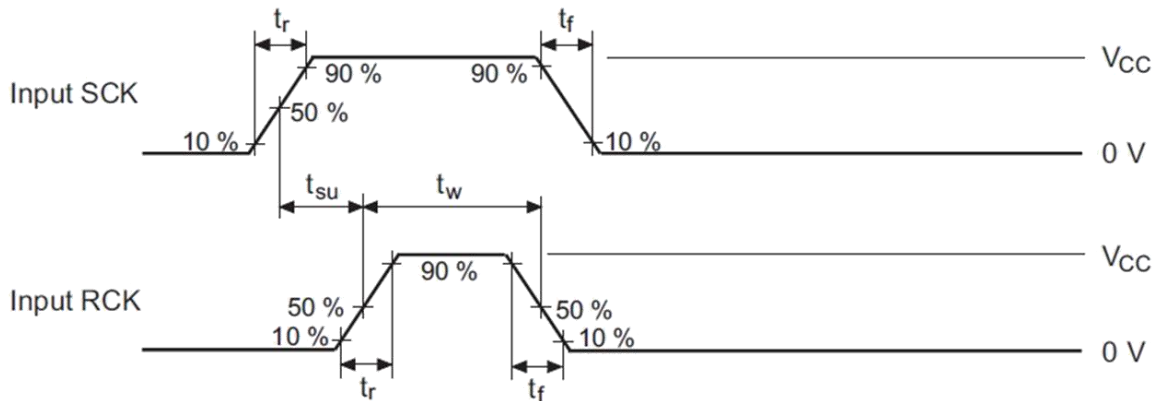
Note : 1. Input waveform : PRR \leq 1 MHz, duty cycle 50%

• Waveform – 4 (SER to SCK)



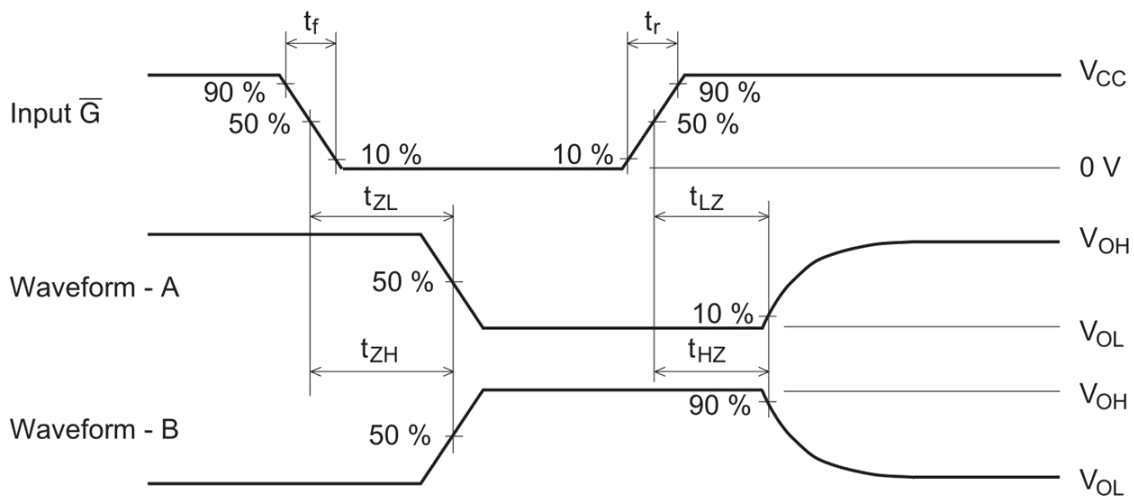
Note : 1. Input waveform : PRR \leq 1 MHz, duty cycle 50%

• Waveform – 5 (SCK to RCK)



Note : 1. Input waveform : PRR \leq 1 MHz, duty cycle 50%

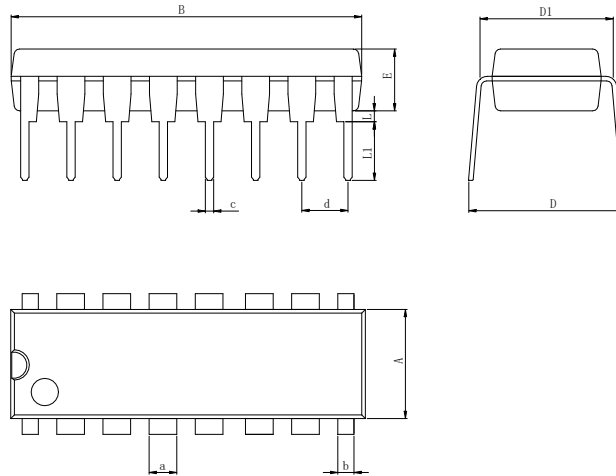
• Waveform – 6 (t_{ZL} , t_{ZH} , t_{LZ} , t_{HZ})



- Notes :
1. Input waveform : PRR \leq 1 MHz, duty cycle 50%
 2. Waveform - A is for an output with internal conditions such that the output is low except when disabled by the output control.
 3. Waveform - B is for an output with internal conditions such that the output is high except when disabled by the output control.
 4. The output are measured one at a time with one transition per measurement.

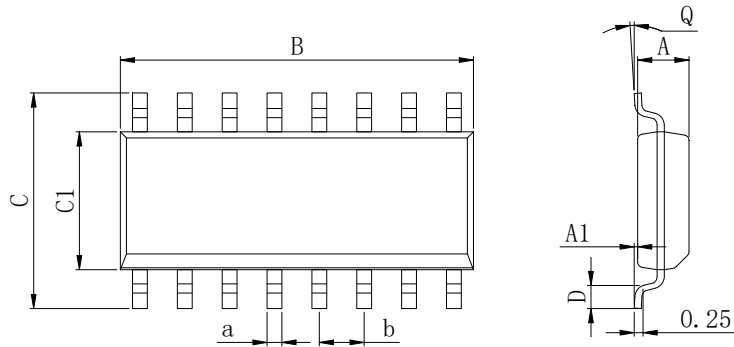
封装外形尺寸

DIP16



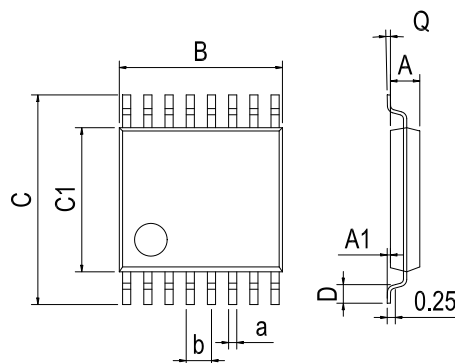
Dimensions In Millimeters(DIP16)											
Symbol:	A	B	D	D1	E	L	L1	a	b	c	d
Min:	6.10	18.94	8.40	7.42	3.10	0.50	3.00	1.50	0.85	0.40	2.54 BSC
Max:	6.68	19.56	9.00	7.82	3.55	0.70	3.60	1.55	0.90	0.50	

SOP16



Dimensions In Millimeters(SOP16)										
Symbol:	A	A1	B	C	C1	D	Q	a	b	
Min:	1.35	0.05	9.80	5.80	3.80	0.40	0	0.35	1.27 BSC	
Max:	1.55	0.20	10.0	6.20	4.00	0.80	8	0.45		

TSSOP16



Dimensions In Millimeters(TSSOP16)									
Symbol:	A	A1	B	C	C1	D	Q	a	b
Min:	0.85	0.05	4.90	6.20	4.30	0.40	0	0.20	0.65 BSC
Max:	0.95	0.20	5.10	6.60	4.50	0.80	8	0.25	

重要说明：

华冠半导体保留未经通知更改所提供的产品和服务。客户在订货前应获取最新的相关信息，并核实这些信息是否最新且完整的。华冠半导体对篡改过的文件不承担任何责任或义务。

客户在使用华冠半导体产品进行系统设计和整机制造时有责任遵守安全标准并采取安全措施。您将自行承担以下全部责任：针对您的应用选择合适的华冠半导体产品；设计、验证并测试您的应用；确保您的应用满足相应标准以及任何其他安全、安保或其他要求。以避免潜在风险可能导致人身伤害或财产损失情况的发生。

华冠半导体产品未获得生命支持、军事、航空航天等领域应用之许可，华冠半导体将不承担产品在这些领域应用造成的后果。

华冠半导体所生产半导体产品的性能提供技术和可靠性数据（包括数据表）、设计资源（包括参考设计）、应用或其他设计建议、网络工具、安全信息和其他资源，不保证没有瑕疵且不做任何明示或暗示的担保，测试和其他质量控制技术的使用只限于华冠半导体的质量保证范围内。每个器件并非所有参数均需要检测。

华冠半导体的文档资料，授权您仅可将这些资源用于研发本资料所述的产品的应用。您无权使用任何其他华冠半导体知识产权或任何第三方知识产权。严禁对这些资源进行其他复制或展示，您应全额赔偿因在这些资源的使用中对华冠半导体及其代理造成的任何索赔、损害、成本、损失和债务，华冠半导体对此概不负责。