

Паспорт

1. Назначение

1.1. Светильник стационарный предназначен для освещения административно-общественных и торговых помещений и рассчитан для работы в сети переменного тока 220 В ($\pm 5\%$), 50 Гц ($\pm 2\%$). Качество электроэнергии должно соответствовать ГОСТ 13109-97.

1.2. Светильник соответствует требованиям безопасности ГОСТ Р МЭК 60598-2-1 и ЭМС ГОСТ Р 51318-99.

1.3. Светильник устанавливается непосредственно на шинопровод.

2. Комплект поставки

Светильник (без ламп), шт.	1
Упаковка, шт.	1
Паспорт, шт.	1

3. Требования по технике безопасности

Установку, чистку светильника и замену компонент (ламп) производить только при отключенном питании.

Между корпусом светильника и потолком ниши должен быть обеспечен воздушный промежуток не менее 25 мм.

4. Правила эксплуатации и установка

4.1. Эксплуатация светильника производится в соответствии с «Правилами технической эксплуатации электроустановок потребителей».

4.2. С распакованного светильника снять отражатель, вставить лампу.

4.3. Закрепить отражатель с помощью винтов.

4.4. Убедиться в правильности подключения нейтрального провода ввода питания шинопровода!

4.5. Установить светильник на шинопроводе с помощью адаптера. При установке обратить внимание на расположение выступов адаптера и шинопровода (см. рис. 1). **Монтаж светильника проводить только в обесточенном состоянии шинопровода.**

4.6. Зафиксировать адаптер путем поворота фиксатора, расположенного на нем (рис. 2).

4.7. Подключение питания осуществляется путем поворота диска переключателя на нужную фазу. 1-я и 2-я фаза выбирается поворотом диска переключателя, при подключении 3-й фазы необходимо установить диск переключателя в положение 0, затем потянуть его вниз и установить в положение 3 (рис. 3).

4.8. При демонтаже светильника следует сначала установить диск переключателя в положение 0, затем освободить адаптер путем поворота фиксатора и вытащить его из шинопровода (см. рис.4).

4.9. Запрещается использовать в контакте с адаптером или другими компонентами осветительной системы любые виды растворителя, клея, смазки и т.д. Эти материалы могут привести к повреждению компонентов осветительной системы.

4.10. Пользователь несет ответственность за электрическую, механическую и тепловую совместимость между светильником и шинопроводной системой, на которую он установлен.

4.11. **Внимание!** Корпус светильника FHV/T нельзя устанавливать строго в вертикальном положении. Допустимый угол поворота корпуса светильника относительно горизонтальной оси в пределах 85°.

5. Свидетельство о приемке

Светильник соответствует ТУ и признан годным к эксплуатации.

Дата выпуска _____

Контролер _____

Упаковщик _____

Светильник сертифицирован.

6. Гарантийные обязательства

6.1. Завод – изготовитель обязуется безвозмездно отремонтировать или заменить светильник, вышедший из строя не по вине покупателя в условиях нормальной эксплуатации, в течение гарантийного срока.

6.2. Гарантийный срок – 36 месяцев со дня изготовления светильника.

6.3. Срок службы светильников в нормальных климатических условиях при соблюдении правил монтажа и эксплуатации составляет:

8 лет – для светильников, корпус и/или оптическая часть (рассеиватель) которых изготовлены из полимерных материалов;

10 лет – для остальных светильников.

6.4. Выход из строя ламп браком не является.

Адрес завода-изготовителя: 390010, г. Рязань,

ул. Магистральная д.11-а.

Телефон бесплатной горячей линии: 8-800-333-23-77.

Рис.1

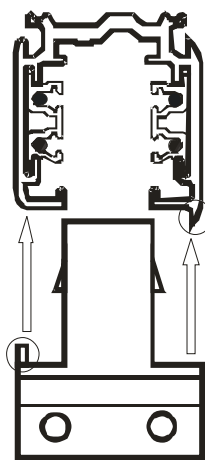


Рис.2

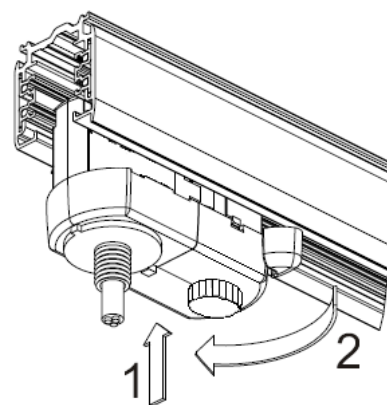


Рис.3

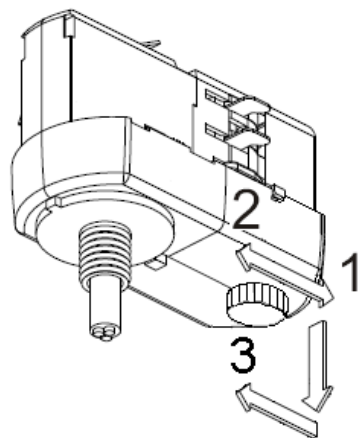


Рис.4

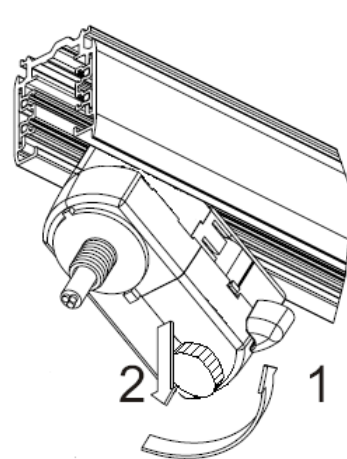
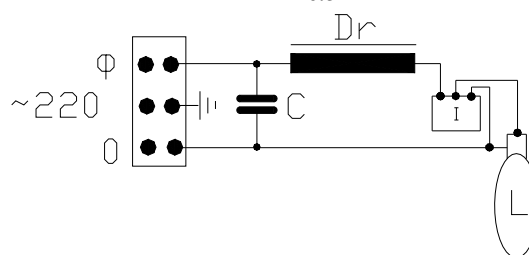


Рис.5



L – лампа,

Dr – электромагнитный балласт,

C – компенсационный конденсатор,

I – импульсное зажигающее устройство

Артикул (количество и мощность ламп)	Тип лампы и цоколь	Схема электрических соединений	Коэффициент мощности	Степень защиты от воздействия окружающей среды, IP	Класс защиты от поражения электрическим током	Исполнение и категория размещения по ГОСТ15150	Масса, кг, не более	Тип отражателя	Технические условия
FHO/T 070 035	МГЛ G12	5	0,85	20	I	УХЛ 4	2,8	Зеркальный конус	
		Приведена на ЭПРА	0,95				2,5		
FHA/T 070 150	МГЛ RX7s	5	0,85	20	I	УХЛ 4	2,1	Зеркальный параболюид	
		Приведена на ЭПРА	0,95				2,3		
FHC/T 070 150	МГЛ G12	5	0,9	20	I	УХЛ 4	3,8	Зеркальный конус	
		Приведена на ЭПРА	0,95				4,3		
FHD/T 035 070	МГЛ GX8,5	5	0,95	20	I	УХЛ 4	2,7	-	
		Приведена на ЭПРА	0,95				2,6		
FHS/T 035 070	МГЛ G12	5	0,9	20	I	УХЛ 4	3,6	Зеркальный конус	
		Приведена на ЭПРА	0,95				4,2		
FHM/T 070 035	МГЛ G12	5	0,85	20	I	УХЛ 4	2,5	Алюминиевый отражатель и защитное стекло	
		Приведена на ЭПРА	0,95				2,5		
FHN/T 070 070	МГЛ G12	5	0,85	20	I	УХЛ 4	2,0	Алюминиевый отражатель и защитное стекло	
		Приведена на ЭПРА	0,95				2,0		
FHX/T 070	МГЛ G12	Приведена на ЭПРА	0,95	20	I	УХЛ 4	1,6	Алюминиевый отражатель и защитное стекло	
FHU/T 070	МГЛ G12	Приведена на ЭПРА	0,95	20	I	УХЛ 4	1,3	Алюминиевый отражатель и защитное стекло	
FHR/T 070	МГЛ RX7s	5	0,85	20	I	УХЛ 4	3,5	Алюминиевый отражатель и защитное стекло	
FHL/T 070	МГЛ G12	Приведена на ЭПРА	0,95	20	I	УХЛ 4	1,1	Алюминиевый зеркальный отражатель и защитное стекло	
FHK/T 070	МГЛ G12	5	0,85	20	I	УХЛ 4	2,7	Алюминиевый зеркальный отражатель и защитное стекло	
FHG/T HG 070	МГЛ G12	Приведена на ЭПРА	0,96	20	I	УХЛ 4	1,3	Алюминиевый отражатель и защитное стекло	
FHJ/T HG 070	МГЛ G12	Приведена на ЭПРА	0,96	20	I	УХЛ 4	1,4	Алюминиевый отражатель и защитное стекло	
FHV/T HG 070	МГЛ G12	Приведена на ЭПРА	0,96	20	I	УХЛ 4	0,8	Алюминиевый отражатель и защитное стекло	
FHW/T HM 070	МГЛ G8,5								
FHW/T HG 070	МГЛ G12	Приведена на ЭПРА	0,96	20	I	УХЛ 4	0,8	Алюминиевый отражатель и защитное стекло	
FHY/T HG 070	МГЛ G12	Приведена на ЭПРА	0,96	20	I	УХЛ 4	0,6	Алюминиевый отражатель и защитное стекло	
FHY/T HM 070	МГЛ G8,5								
FHE/T HG 070	МГЛ G12	Приведена на ЭПРА	0,96	20	I	УХЛ 4	1,1	Алюминиевый отражатель и защитное стекло	
FHE/T G 100 S	ГЛН G53 (12B)	Приведена на ЭПРА	0,96	20	I	УХЛ 4	1,1	Алюминиевый отражатель и защитное стекло	
FHN/T HG 070 070	МГЛ G12	Приведена на ЭПРА	0,96	20	I	УХЛ 4	1,5	Алюминиевый отражатель и защитное стекло	
		5	0,9				2,6		
FHT/T HM 070	МГЛ G8,5	Приведена на ЭПРА	0,96	20	I	УХЛ 4	0,9	Алюминиевый отражатель и защитное стекло	
FHQ/T HM 070	МГЛ G8,5	Приведена на ЭПРА	0,96	20	I	УХЛ 4	0,6	Алюминиевый отражатель и защитное стекло	
FHV/T HG 070	МГЛ G12	Приведена на ЭПРА	0,96	20	I	УХЛ 4	1,4	Алюминиевый отражатель и защитное стекло	
SYBAR HC (трек) 35 70	МГЛ GX 8,5	Приведена на ЭПРА	0,96	20	I	УХЛ 4	1,6	Алюминиевый зеркальный отражатель в конструкции лампы	
SYBAR HG (трек) 35 70 150	МГЛ GX 12	Приведена на ЭПРА	0,96	20	I	УХЛ 4	1,6	Алюминиевый зеркальный отражатель и защитное стекло	
DASH DOT HC (трек) 35 70	МГЛ GX 8,5	Приведена на ЭПРА	0,96	20	I	УХЛ 4	2,2	Алюминиевый зеркальный отражатель в конструкции лампы	
DASH DOT HG (трек) 35 70 150	МГЛ GX 12	Приведена на ЭПРА	0,96	20	I	УХЛ 4	2,3	Алюминиевый зеркальный отражатель и защитное стекло	

МГЛ – металлогалогенная лампа, ГЛН – галогенная лампа накаливания

ТУ 3461-001-44919750-07