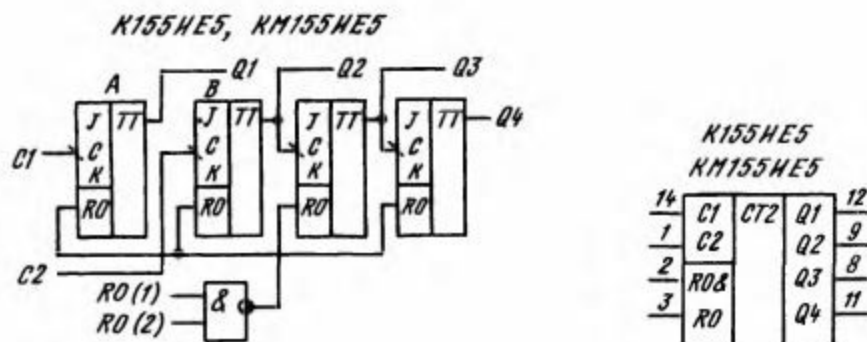


К155ИЕ5, КМ155ИЕ5

Микросхемы представляют собой двоичный счетчик. Каждая ИМС состоит из четырех JK-триггеров, которые соединены соответствующим образом для образования счетчика-делителя на 2 и 8; Установочные входы обеспечивают прекращение счета и одновременно возвращают все триггеры в состояние низкого уровня (на входы $RO(1)$ и $RO(2)$ подается высокий уровень). Выход $Q1$ не соединен с последующими триггерами. Если ИМС используется как четырехразрядный двоичный счетчик, то счетные импульсы подаются на вход $C1$, а если как трехразрядный — то на вход $C2$. Корпус К155ИЕ5 типа 201.14-1, КМ155ИЕ5 — типа 201.14-8.



Функциональная схема ИМС К155ИЕ5, КМ155ИЕ5

Условное графическое обозначение ИМС К155ИЕ5, КМ155ИЕ5

Назначение выводов: 1 — вход счетный $C2$; 2 — вход установки в 0 $RO(1)$; 3 — вход установки в 0 $RO(2)$; 4, 5, 7, 13 — свободные; 5 — питание ($+U_n$); 8 — выход $Q3$; 9 — выход 2; 10 — общий; 11 — выход $Q4$; 12 — выход $Q1$; 14 — вход счетный $C1$.

Таблица истинности ИМС К155ИЕ5, КМ155ИЕ5

Счет	Выход				Счет	Выход			
	Q4	Q3	Q2	Q1		Q4	Q3	Q2	Q1
0	L	L	L	L	8	H	L	L	L
1	L	L	L	H	9	H	L	L	H
2	L	L	H	L	10	H	L	H	L
3	L	L	H	H	11	H	L	H	H
4	L	H	L	L	12	H	H	L	L
5	L	H	L	H	13	H	H	L	H
6	L	H	H	L	14	H	H	H	L
7	L	H	H	H	15	H	H	H	H

Примечание L — низкий уровень, H — высокий уровень

Электрические параметры

Номинальное напряжение питания	$5 \text{ В} \pm 5\%$
Выходное напряжение низкого уровня при $U_{\text{п}}=4,75 \text{ В}$...	$\leq 0,4 \text{ В}$
Выходное напряжение высокого уровня при $U_{\text{п}}=4,75 \text{ В}$..	$\geq 2,4 \text{ В}$
Напряжение на антизвонном диоде при $U_{\text{п}}=4,75 \text{ В}$	$\geq 1,5 \text{ В}$
Входной ток низкого уровня по входам установки в 0 при $U_{\text{п}}=5,25 \text{ В}$	$\leq -1,6 \text{ мА}$
Входной ток низкого уровня по счетным входам <i>C1</i> и <i>C2</i> при $U_{\text{п}}=5,25 \text{ В}$	$\leq -3,2 \text{ мА}$
Входной ток высокого уровня по входам установки в 0 при $U_{\text{п}}=5,25 \text{ В}$	$\leq -0,04 \text{ мА}$
Входной ток высокого уровня по счетным входам <i>C1</i> и <i>C2</i> при $U_{\text{п}}=5,25 \text{ В}$	$\leq 0,08 \text{ мА}$
Ток входного пробивного напряжения по входам установки в 0 и счетным входам <i>C1</i> и <i>C2</i> при $U_{\text{п}}=5,25 \text{ В}$	$\leq 1 \text{ мА}$
Ток короткого замыкания при $U_{\text{п}}=5,25 \text{ В}$	$-18 \dots -57 \text{ мА}$
Ток потребления при $U_{\text{п}}=5,25 \text{ В}$	$\leq 53 \text{ мА}$
Время задержки распространения при включении по счетному входу <i>C1</i> при $U_{\text{п}}=5 \text{ В}$	$\leq 135 \text{ нс}$
Время задержки распространения при выключении по счетному входу <i>C1</i> при $U_{\text{п}}=5 \text{ В}$	$\leq 135 \text{ нс}$

Предельно допустимые режимы эксплуатации

Напряжения питания	6 В
Минимальное напряжение на входе	-0,4 В
Максимальное напряжение на входе	$\leq 5,5 \text{ В}$
Минимальное напряжение на выходе	-0,3 В
Максимальное напряжение на выходе закрытой ИМС ...	5,25 В
Температура окружающей среды:	
К155ИЕ5	$-10 \dots +70 \text{ }^\circ\text{C}$
КМ155ИЕ5	$-45 \dots +85 \text{ }^\circ\text{C}$