

## 带三态控制的 8 位 D 型锁存器

### 概述

74HC/HCT573 是一个带三态输出的 8 位 D 型锁存器。该器件具有锁存使能 (LE) 和输出使能 ( $\overline{OE}$ )。当 LE 为高电平时, 输入端的数据进入锁存器中。在这种情况下, 锁存器是透明的, 每次其相应的 D 输入更改时, 锁存器输出都会更改。当 LE 为低电平时, 锁存器存储 LE 下降沿前一个建立时间的输入端信息。 $\overline{OE}$ 上的高电平使输出呈现高阻态。 $\overline{OE}$ 输入的运行不会影响锁存器的状态。输入内置钳位二极管。这样就可以使用限流电阻将输入接口连接到超过 Vcc 的电压。其主要特点如下:

- 输入电平:
  - 74HC573: CMOS 电平
  - 74HCT573: TTL 电平
- 输入和输出位于封装体的相对侧, 便于与微处理器连接
- 可用作微处理器和微处理器计算机的输入和输出端口
- 面向总线应用的三态同相输出
- 公共三态使能输入
- 工作环境温度范围:  $-40^{\circ}\text{C} \sim +85^{\circ}\text{C}$
- 封装形式: DIP20/SOP20/TSSOP20

### 产品订购信息

产品名称	封装	打印名称	包装	包装数量
74HC573N	DIP20	74HC573	管装	720 只/盒
74HCT573N	DIP20	74HCT573	管装	720 只/盒
74HC573M/TR	SOP20	74HC573	编带	2000 只/盘
74HCT573M/TR	SOP20	74HCT573	编带	2000 只/盘
74HC573MT/TR	TSSOP20	HC573	编带	2500 只/盘
74HCT573MT/TR	TSSOP20	HCT573	编带	2500 只/盘

功能框图

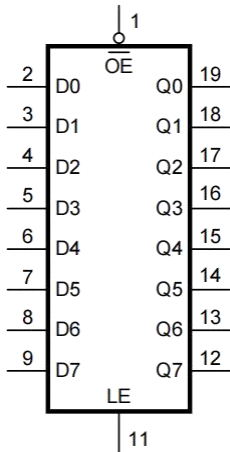


图 1 逻辑符号

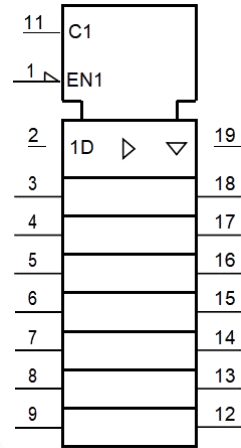


图 2 IEC 逻辑符号

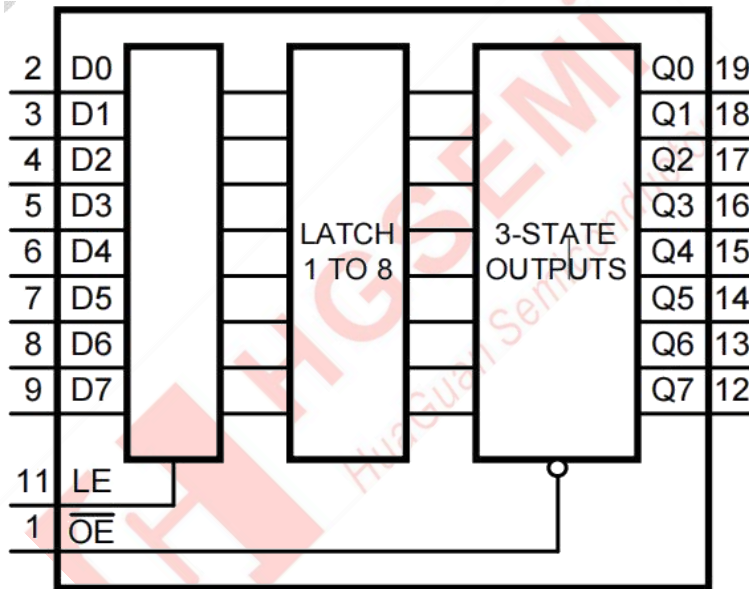


图 3 功能框图

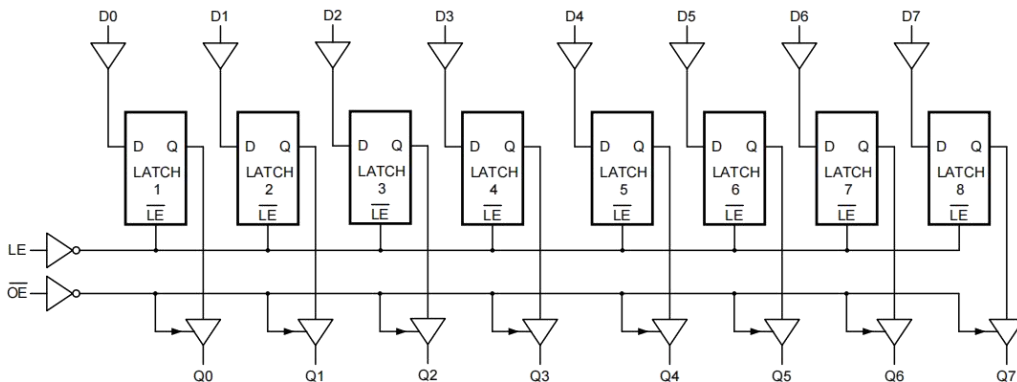
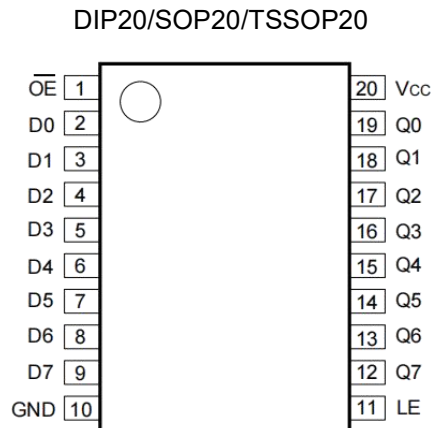


图 4 逻辑框图

**引脚排列图**

**引脚说明**

引脚	符号	功能
1	OE	三态输出使能输入 (低电平有效)
2	D0	数据输入
3	D1	数据输入
4	D2	数据输入
5	D3	数据输入
6	D4	数据输入
7	D5	数据输入
8	D6	数据输入
9	D7	数据输入
10	GND	地 (0V)
11	LE	锁存使能输入 (高电平有效)
12	Q7	三态锁存输出
13	Q6	三态锁存输出
14	Q5	三态锁存输出
15	Q4	三态锁存输出
16	Q3	三态锁存输出
17	Q2	三态锁存输出
18	Q1	三态锁存输出
19	Q0	三态锁存输出
20	VCC	电源电压

**功能表**

工作模式	控制		输入	内部锁存	输出
	OE	LE	Dn		Qn
使能和读取寄存器 (透明模式)	L	H	L	L	L
			H	H	H
锁存和读取寄存器	L	L	l	L	L
			h	H	H
锁存寄存器和失能输出	H	L	l	L	Z
			h	H	Z

注:

H=高电平; L=低电平; Z=高阻态; X=无关;

h=LE 下降沿前一个建立时间的高电平电压;

l= LE 下降沿前一个建立时间的低电平电压。

**极限参数**

 除非另有规定,  $T_{amb}=25^{\circ}\text{C}$ ,  $GND=0\text{V}$ 

参数名称	符号	条件	最小	最大	单位
电源电压	VCC	—	-0.5	+7.0	V
输入钳位电流	I <sub>IK</sub>	$V_I < -0.5\text{V}$ 或 $V_I > V_{CC} + 0.5\text{V}$	—	±20	mA
输出钳位电流	I <sub>OK</sub>	$V_O < -0.5\text{V}$ 或 $V_O > V_{CC} + 0.5\text{V}$	—	±20	mA
输出电流	I <sub>O</sub>	$V_O = -0.5\text{V} \sim (V_{CC} + 0.5\text{V})$	—	±35	mA
电源电流	I <sub>CC</sub>	—	—	+70	mA
地电流	I <sub>GND</sub>	—	-70	—	mA
贮存温度	T <sub>stg</sub>	—	-65	+150	°C
总功耗	P <sub>tot</sub>	—	—	500	mW
焊接温度	T <sub>L</sub>	10 秒	DIP	245	°C
			SOP	250	°C

注:

1. DIP20 封装: 高于  $70^{\circ}\text{C}$ , P<sub>tot</sub> 的值以 12mW/K 线性降低。
2. SOP20 封装: 高于  $70^{\circ}\text{C}$ , P<sub>tot</sub> 的值以 8mW/K 线性降低。
3. TSSOP20 封装: 高于  $60^{\circ}\text{C}$ , P<sub>tot</sub> 的值以 5.5mW/K 线性降低。

**推荐使用条件**

参数名称	符号	条件	最小	典型	最大	单位
<b>74HC573</b>						
电源电压	V <sub>CC</sub>	—	2.0	5.0	6.0	V
输入电压	V <sub>I</sub>	—	0	—	V <sub>CC</sub>	V
输出电压	V <sub>O</sub>	—	0	—	V <sub>CC</sub>	V
输入上升和下降 转换速率	Δt/ΔV	V <sub>CC</sub> =2.0V	—	—	625	ns/V
		V <sub>CC</sub> =4.5V	—	1.67	139	ns/V
		V <sub>CC</sub> =6.0V	—	—	83	ns/V
工作环境温度	T <sub>amb</sub>	—	-40	—	+85	°C
<b>74HCT573</b>						
电源电压	V <sub>CC</sub>	—	4.5	5.0	5.5	V
输入电压	V <sub>I</sub>	—	0	—	V <sub>CC</sub>	V
输出电压	V <sub>O</sub>	—	0	—	V <sub>CC</sub>	V
输入上升和下降 转换速率	Δt/ΔV	V <sub>CC</sub> =2.0V	—	—	—	ns/V
		V <sub>CC</sub> =4.5V	—	1.67	139	ns/V
		V <sub>CC</sub> =6.0V	—	—	—	ns/V
工作环境温度	T <sub>amb</sub>	—	-40	—	+85	°C

**直流参数 1**

 (除非另有规定, T<sub>amb</sub>=25°C, GND=0V)

参数名称	符号	测试条件	最小	典型	最大	单位	
<b>74HC573</b>							
高电平输入电压	V <sub>IH</sub>	V <sub>CC</sub> =2.0V	1.5	1.2	—	V	
		V <sub>CC</sub> =4.5V	3.15	2.4	—	V	
		V <sub>CC</sub> =6.0V	4.2	3.2	—	V	
低电平输入电压	V <sub>IL</sub>	V <sub>CC</sub> =2.0V	—	0.8	0.5	V	
		V <sub>CC</sub> =4.5V	—	2.1	1.35	V	
		V <sub>CC</sub> =6.0V	—	2.8	1.8	V	
高电平输出电压	V <sub>OH</sub>	V <sub>I</sub> =V <sub>IH</sub> 或 V <sub>IL</sub>	I <sub>O</sub> =-20μA; V <sub>CC</sub> =2.0V	1.9	2.0	—	V
			I <sub>O</sub> =-20μA; V <sub>CC</sub> =4.5V	4.4	4.5	—	V
			I <sub>O</sub> =-20μA; V <sub>CC</sub> =6.0V	5.9	6.0	—	V
			I <sub>O</sub> =-6.0mA; V <sub>CC</sub> =4.5V	3.98	4.32	—	V
			I <sub>O</sub> =-7.8mA; V <sub>CC</sub> =6.0V	5.48	5.81	—	V
低电平输出电压	V <sub>OL</sub>	V <sub>I</sub> =V <sub>IH</sub> 或 V <sub>IL</sub>	I <sub>O</sub> =20μA; V <sub>CC</sub> =2.0V	—	0	0.1	V
			I <sub>O</sub> =20μA; V <sub>CC</sub> =4.5V	—	0	0.1	V
			I <sub>O</sub> =20μA; V <sub>CC</sub> =6.0V	—	0	0.1	V
			I <sub>O</sub> =6.0mA; V <sub>CC</sub> =4.5V	—	0.15	0.26	V
			I <sub>O</sub> =7.8mA; V <sub>CC</sub> =6.0V	—	0.16	0.26	V
输入漏电流	I <sub>I</sub>	V <sub>I</sub> =V <sub>CC</sub> 或 GND; V <sub>CC</sub> =6.0V	—	—	±0.1	μA	
截止状态输出电流	I <sub>OZ</sub>	V <sub>I</sub> =V <sub>IH</sub> 或 V <sub>IL</sub> ; V <sub>CC</sub> =6.0V; V <sub>O</sub> =V <sub>CC</sub> 或 GND	—	—	±0.5	μA	
静态电流	I <sub>CC</sub>	V <sub>I</sub> =V <sub>CC</sub> 或 GND; I <sub>O</sub> =0A; V <sub>CC</sub> =6.0V	—	—	8.0	μA	
输入电容	C <sub>i</sub>	—	—	3.5	—	pF	

74HCT573							
高电平输入电压	$V_{IH}$	$V_{CC}=4.5V \sim 5.5V$	2.0	1.6	—	V	
低电平输入电压	$V_{IL}$	$V_{CC}=4.5V \sim 5.5V$	—	1.2	0.8	V	
高电平输出电压	$V_{OH}$	$V_I=V_{IH}$ 或 $V_{IL}$ ; $V_{CC}=4.5V$	$I_O=-20\mu A$	4.4	4.5	—	V
			$I_O=-6.0mA$	3.98	4.32	—	V
低电平输出电压	$V_{OL}$	$V_I=V_{IH}$ 或 $V_{IL}$ ; $V_{CC}=4.5V$	$I_O=20\mu A$	—	0	0.1	V
			$I_O=6.0mA$	—	0.16	0.26	V
输入漏电流	$I_I$	$V_I=V_{CC}$ 或 $GND$ ; $V_{CC}=5.5V$	—	—	$\pm 0.1$	$\mu A$	
截止状态输出电流	$I_{OZ}$	$V_I=V_{IH}$ 或 $V_{IL}$ ; $V_{CC}=5.5V$ ; $V_O=V_{CC}$ 或 $GND$	—	—	$\pm 0.5$	$\mu A$	
静态电流	$I_{CC}$	$V_I=V_{CC}$ 或 $GND$ ; $I_O=0A$ ; $V_{CC}=5.5V$	—	—	8.0	$\mu A$	
串通电流	$\Delta I_{CC}$	每个输入引脚; $V_I=V_{CC}-2.1V$ ; 其他输入接在 $V_{CC}$ 或 $GND$ 上; $V_{CC}=4.5V \sim 5.5V$ ; $I_O=0A$	每个输入引脚; Dn 输入	—	—	126	$\mu A$
			每个输入引脚; LE 输入	—	—	234	$\mu A$
			每个输入引脚; OE 输入	—	—	450	$\mu A$
输入电容	$C_i$	—	—	3.5	—	pF	

## 直流参数 2

(除非另有规定,  $T_{amb}=-40^{\circ}C \sim 85^{\circ}C$ ,  $GND=0V$ )

参数名称	符号	测试条件		最小	典型	最大	单位
74HC573							
高电平输入电压	$V_{IH}$	$V_{CC}=2.0V$		1.5	—	—	V
		$V_{CC}=4.5V$		3.15	—	—	V
		$V_{CC}=6.0V$		4.2	—	—	V
低电平输入电压	$V_{IL}$	$V_{CC}=2.0V$		—	—	0.5	V
		$V_{CC}=4.5V$		—	—	1.35	V
		$V_{CC}=6.0V$		—	—	1.8	V
高电平输出电压	$V_{OH}$	$V_I=V_{IH}$ 或 $V_{IL}$	$I_O=-20\mu A$ ; $V_{CC}=2.0V$	1.9	—	—	V
			$I_O=-20\mu A$ ; $V_{CC}=4.5V$	4.4	—	—	V
			$I_O=-20\mu A$ ; $V_{CC}=6.0V$	5.9	—	—	V
			$I_O=-6.0mA$ ; $V_{CC}=4.5V$	3.84	—	—	V
			$I_O=-7.8mA$ ; $V_{CC}=6.0V$	5.34	—	—	V
低电平输出电压	$V_{OL}$	$V_I=V_{IH}$ 或 $V_{IL}$	$I_O=20\mu A$ ; $V_{CC}=2.0V$	—	—	0.1	V
			$I_O=20\mu A$ ; $V_{CC}=4.5V$	—	—	0.1	V
			$I_O=20\mu A$ ; $V_{CC}=6.0V$	—	—	0.1	V
			$I_O=6.0mA$ ; $V_{CC}=4.5V$	—	—	0.33	V
			$I_O=7.8mA$ ; $V_{CC}=6.0V$	—	—	0.33	V
输入漏电流	$I_I$	$V_I=V_{CC}$ 或 $GND$ ; $V_{CC}=6.0V$		—	—	$\pm 1.0$	$\mu A$
截止状态输出电流	$I_{OZ}$	$V_I=V_{IH}$ 或 $V_{IL}$ ; $V_{CC}=6.0V$ ; $V_O=V_{CC}$ 或 $GND$		—	—	$\pm 5.0$	$\mu A$
静态电流	$I_{CC}$	$V_I=V_{CC}$ 或 $GND$ ; $I_O=0A$ ; $V_{CC}=6.0V$		—	—	80	$\mu A$
输入电容	$C_i$	—		—	—	—	pF

74HCT573							
高电平输入电压	$V_{IH}$	$V_{CC}=4.5V \sim 5.5V$	2.0	—	—	V	
低电平输入电压	$V_{IL}$	$V_{CC}=4.5V \sim 5.5V$	—	—	0.8	V	
高电平输出电压	$V_{OH}$	$V_I=V_{IH}$ 或 $V_{IL}$ ; $V_{CC}=4.5V$	$I_o=-20\mu A$	4.4	—	V	
			$I_o=-6.0mA$	3.84	—	V	
低电平输出电压	$V_{OL}$	$V_I=V_{IH}$ 或 $V_{IL}$ ; $V_{CC}=4.5V$	$I_o=20\mu A$	—	—	0.1	V
			$I_o=6.0mA$	—	—	0.33	V
输入漏电流	$I_I$	$V_I=V_{CC}$ 或 $GND$ ; $V_{CC}=5.5V$	—	—	$\pm 1.0$	$\mu A$	
截止状态输出电流	$I_{OZ}$	$V_I=V_{IH}$ 或 $V_{IL}$ ; $V_{CC}=5.5V$ ; $V_O=V_{CC}$ 或 $GND$	—	—	$\pm 5.0$	$\mu A$	
静态电流	$I_{CC}$	$V_I=V_{CC}$ 或 $GND$ ; $I_o=0A$ ; $V_{CC}=5.5V$	—	—	80	$\mu A$	
串通电流	$\Delta I_{CC}$	每个输入引脚; $V_I=V_{CC}-2.1V$ ; 其他输入接在 $V_{CC}$ 或 $GND$ 上; $V_{CC}=4.5V \sim 5.5V$ ; $I_o=0A$	每个输入引脚; Dn 输入	—	—	158	$\mu A$
			每个输入引脚; LE 输入	—	—	293	$\mu A$
			每个输入引脚; OE 输入	—	—	563	$\mu A$
输入电容	$C_i$	—	—	—	—	pF	

**交流参数 1** (除非另有规定,  $T_{amb}=25^\circ C$ ,  $GND=0V$ )

参数名称	符号	测试条件	最小	典型	最大	单位	
74HC573							
传输延时	tpd	Dn 到 Qn; 见图 6	$V_{CC}=2.0V$	—	47	150	ns
			$V_{CC}=4.5V$	—	17	30	ns
			$V_{CC}=5.0V$ ; $C_L=15pF$	—	14	—	ns
			$V_{CC}=6.0V$	—	14	26	ns
		LE 到 Qn; 见图 7	$V_{CC}=2.0V$	—	50	150	ns
			$V_{CC}=4.5V$	—	18	30	ns
			$V_{CC}=5.0V$ ; $C_L=15pF$	—	15	—	ns
			$V_{CC}=6.0V$	—	14	26	ns
OE 到 Qn 的使能时间	ten	见图 8	$V_{CC}=2.0V$	—	44	140	ns
			$V_{CC}=4.5V$	—	16	28	ns
			$V_{CC}=6.0V$	—	13	24	ns
OE 到 Qn 的失能时间	t <sub>dis</sub>	见图 8	$V_{CC}=2.0V$	—	55	150	ns
			$V_{CC}=4.5V$	—	20	30	ns
			$V_{CC}=6.0V$	—	16	26	ns
转换时间	t <sub>t</sub>	Qn;	$V_{CC}=2.0V$	—	14	60	ns
脉冲宽度	tw	见图 6	$V_{CC}=4.5V$	—	5	12	ns
			$V_{CC}=6.0V$	—	4	10	ns
			$V_{CC}=2.0V$	80	14	—	ns
			$V_{CC}=4.5V$	16	5	—	ns
建立时间	tsu	Dn 到 LE; 见图 9	$V_{CC}=6.0V$	14	4	—	ns
			$V_{CC}=2.0V$	50	11	—	ns
			$V_{CC}=4.5V$	10	4	—	ns
保持时间	t <sub>h</sub>	Dn 到 LE; 见图 9	$V_{CC}=2.0V$	5	3	—	ns

			V <sub>CC</sub> =4.5V	5	1	—	ns
			V <sub>CC</sub> =6.0V	5	1	—	ns
功耗电容	CPD	C <sub>L</sub> =50pF, f=1MHz; V <sub>I</sub> =GND ~ V <sub>CC</sub>		—	26	—	pF
<b>74HCT573</b>							
传输延时	t <sub>pd</sub>	Dn 到 Qn; 见图 6	V <sub>CC</sub> =4.5V	—	20	35	ns
			V <sub>CC</sub> =5.0V; C <sub>L</sub> =15pF	—	17	—	ns
		LE 到 Qn; 见图 7	V <sub>CC</sub> =4.5V	—	18	35	ns
			V <sub>CC</sub> =5.0V; C <sub>L</sub> =15pF	—	15	—	ns
OE 到 Qn 的使能时间	t <sub>en</sub>	V <sub>CC</sub> =4.5V; 见图 8		—	17	30	ns
OE 到 Qn 的失能时间	t <sub>dis</sub>	V <sub>CC</sub> =4.5V; 见图 8		—	18	30	ns
转换时间	t <sub>t</sub>	Qn; V <sub>CC</sub> =4.5V; 见图 6		—	5	12	ns
脉冲宽度	t <sub>w</sub>	LE 为高电平; V <sub>CC</sub> =4.5V; 见图 7		16	5	—	ns
Dn 到 LE 的建立时间	t <sub>su</sub>	V <sub>CC</sub> =4.5V; 见图 9		13	7	—	ns
Dn 到 LE 的保持时间	t <sub>h</sub>	V <sub>CC</sub> =4.5V; 见图 9		9	4	—	ns
功耗电容	CPD	C <sub>L</sub> =50pF, f=1MHz; V <sub>I</sub> =GND ~ V <sub>CC</sub> -1.5V		—	26	—	pF

注:

1. t<sub>pd</sub> 与 t<sub>PLH</sub> 和 t<sub>PHL</sub> 相同。
2. t<sub>en</sub> 与 t<sub>PZH</sub> 和 t<sub>PZL</sub> 相同。
3. t<sub>dis</sub> 与 t<sub>PLZ</sub> 和 t<sub>PHZ</sub> 相同。
4. t<sub>t</sub> 与 t<sub>THL</sub> 和 t<sub>TLH</sub> 相同。
5. CPD 用于决定动态功率损耗 (P<sub>D</sub> 单位为 uW)。  
 $P_D = CPD \times V_{CC}^2 \times f_i \times N + \sum (C_L \times V_{CC}^2 \times f_o)$ , 其中:  
 f<sub>i</sub> = 输入频率 (MHz)  
 f<sub>o</sub> = 输出频率 (MHz);  
 C<sub>L</sub> = 输出负载电容 (pF);  
 V<sub>CC</sub> = 电源电压 (V);  
 N = 输入开关数;  
 $\sum (C_L \times V_{CC}^2 \times f_o)$  = 输出总和。

## 交流参数 2

(除非另有规定, T<sub>amb</sub> = -40°C ~ +85°C, GND = 0V)

参数名称	符号	测试条件	最小	典型	最大	单位	
<b>74HC573</b>							
传输延时	t <sub>pd</sub>	Dn 到 Qn; 见图 6	V <sub>CC</sub> =2.0V	—	—	190	ns
			V <sub>CC</sub> =4.5V	—	—	38	ns
			V <sub>CC</sub> =5.0V; C <sub>L</sub> =15pF	—	—	—	ns
			V <sub>CC</sub> =6.0V	—	—	33	ns
		LE 到 Qn; 见图 7	V <sub>CC</sub> =2.0V	—	—	190	ns
			V <sub>CC</sub> =4.5V	—	—	38	ns
			V <sub>CC</sub> =5.0V; C <sub>L</sub> =15pF	—	—	—	ns
			V <sub>CC</sub> =6.0V	—	—	33	ns
OE 到 Qn 的使能时间	t <sub>en</sub>	见图 8	V <sub>CC</sub> =2.0V	—	—	175	ns
			V <sub>CC</sub> =4.5V	—	—	35	ns
			V <sub>CC</sub> =6.0V	—	—	30	ns
OE 到 Qn 的失能时间	t <sub>dis</sub>	见图 8	V <sub>CC</sub> =2.0V	—	—	190	ns
			V <sub>CC</sub> =4.5V	—	—	38	ns



			V <sub>CC</sub> =6.0V	—	—	33	ns
转换时间	t <sub>t</sub>	Qn; 见图 6	V <sub>CC</sub> =2.0V	—	—	75	ns
			V <sub>CC</sub> =4.5V	—	—	15	ns
			V <sub>CC</sub> =6.0V	—	—	13	ns
			V <sub>CC</sub> =6.0V	—	—	13	ns
脉冲宽度	t <sub>w</sub>	LE 为高电平; 见图 7	V <sub>CC</sub> =2.0V	100	—	—	ns
			V <sub>CC</sub> =4.5V	20	—	—	ns
			V <sub>CC</sub> =6.0V	17	—	—	ns
建立时间	t <sub>su</sub>	Dn 到 LE; 见图 9	V <sub>CC</sub> =2.0V	65	—	—	ns
			V <sub>CC</sub> =4.5V	13	—	—	ns
			V <sub>CC</sub> =6.0V	11	—	—	ns
保持时间	t <sub>h</sub>	Dn 到 LE; 见图 9	V <sub>CC</sub> =2.0V	5	—	—	ns
			V <sub>CC</sub> =4.5V	5	—	—	ns
			V <sub>CC</sub> =6.0V	5	—	—	ns
功耗电容	CPD	C <sub>L</sub> =50pF, f=1MHz; V <sub>I</sub> =GND ~ V <sub>CC</sub>	—	—	—	—	pF
<b>74HCT573</b>							
传输延时	t <sub>pd</sub>	Dn 到 Qn; 见图 6	V <sub>CC</sub> =4.5V	—	—	44	ns
			V <sub>CC</sub> =5.0V; C <sub>L</sub> =15pF	—	—	—	ns
		LE 到 Qn; 见图 7	V <sub>CC</sub> =4.5V	—	—	44	ns
			V <sub>CC</sub> =5.0V; C <sub>L</sub> =15pF	—	—	—	ns
OE到 Qn 的使能时间	t <sub>en</sub>	V <sub>CC</sub> =4.5V; 见图 8	—	—	38	ns	
OE到 Qn 的失能时间	t <sub>dis</sub>	V <sub>CC</sub> =4.5V; 见图 8	—	—	38	ns	
转换时间	t <sub>t</sub>	Qn; V <sub>CC</sub> =4.5V; 见图 6	—	—	15	ns	
脉冲宽度	t <sub>w</sub>	LE 为高电平; V <sub>CC</sub> =4.5V; 见图 7	20	—	—	ns	
Dn 到 LE 的建立时间	t <sub>su</sub>	V <sub>CC</sub> =4.5V; 见图 9	16	—	—	ns	
Dn 到 LE 的保持时间	t <sub>h</sub>	V <sub>CC</sub> =4.5V; 见图 9	11	—	—	ns	
功耗电容	CPD	C <sub>L</sub> =50pF, f=1MHz; V <sub>I</sub> =GND ~ V <sub>CC</sub> -1.5V	—	—	—	—	pF

注:

6. t<sub>pd</sub> 与 t<sub>PLH</sub> 和 t<sub>PHL</sub> 相同。
7. t<sub>en</sub> 与 t<sub>PZH</sub> 和 t<sub>PZL</sub> 相同。
8. t<sub>dis</sub> 与 t<sub>PLZ</sub> 和 t<sub>PHZ</sub> 相同。
9. t<sub>t</sub> 与 t<sub>THL</sub> 和 t<sub>TLH</sub> 相同。
10. CPD 用于决定动态功率损耗 (P<sub>D</sub> 单位为 uW) 。  
 $P_D = CPD \times V_{CC}^2 \times f_i \times N + \sum (C_L \times V_{CC}^2 \times f_o)$ , 其中:  
 f<sub>i</sub>=输入频率 (MHz)  
 f<sub>o</sub>=输出频率 (MHz);  
 C<sub>L</sub>=输出负载电容 (pF);  
 V<sub>CC</sub>=电源电压 (V);  
 N=输入开关数;  
 $\sum (C_L \times V_{CC}^2 \times f_o)$ =输出总和。

交流测试线路

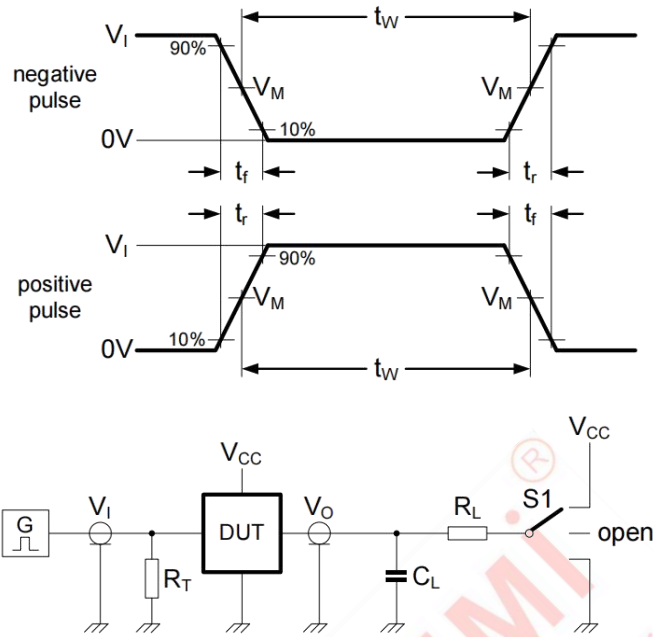


图 5 测量开关时间的测试电路

测试电路的定义：

$R_L$ =负载电阻

$C_L$ =负载电容，包括探针、夹子上的电容

$R_T$ =终端电阻须与信号发生器的输出阻抗  $Z_o$  匹配

S1=测试选择开关

交流测试波形

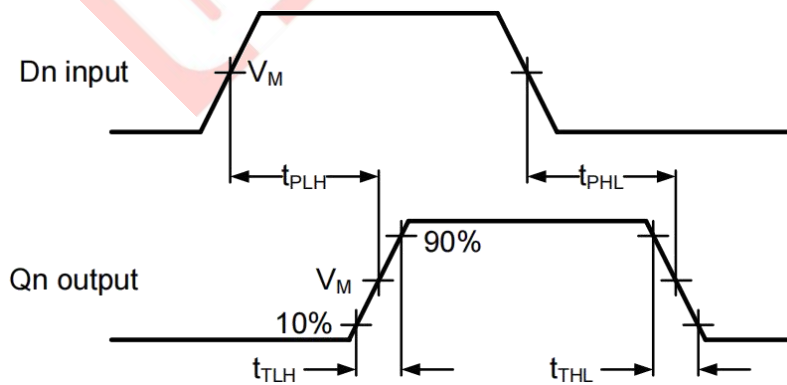


图 6 数据输入 (Dn) 到输出 (Qn) 的传输延时和输出转换时间

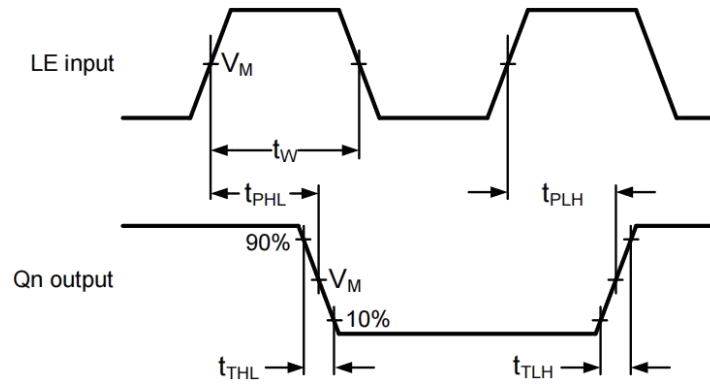


图 7 锁存使能输入 (LE) 的脉冲宽度, 锁存使能输入 (LE) 到输出 (Qn) 的传输延时和输出转换时间

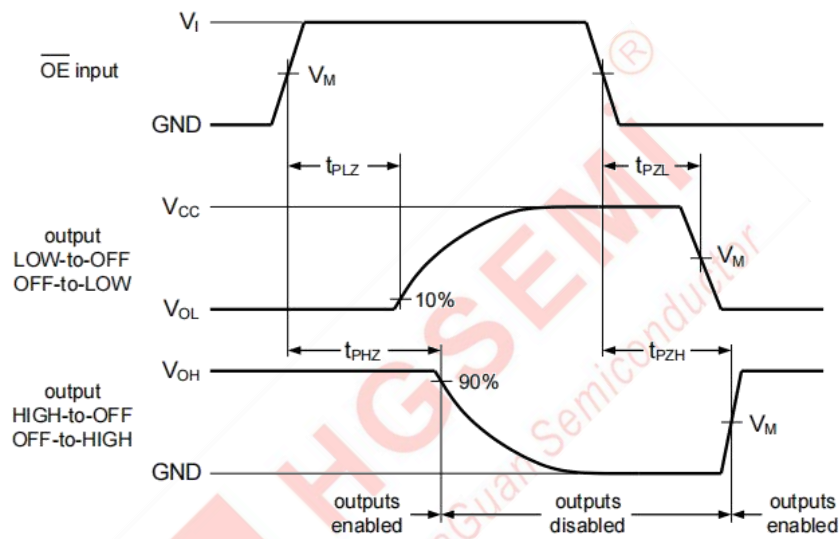


图 8 使能和失能时间

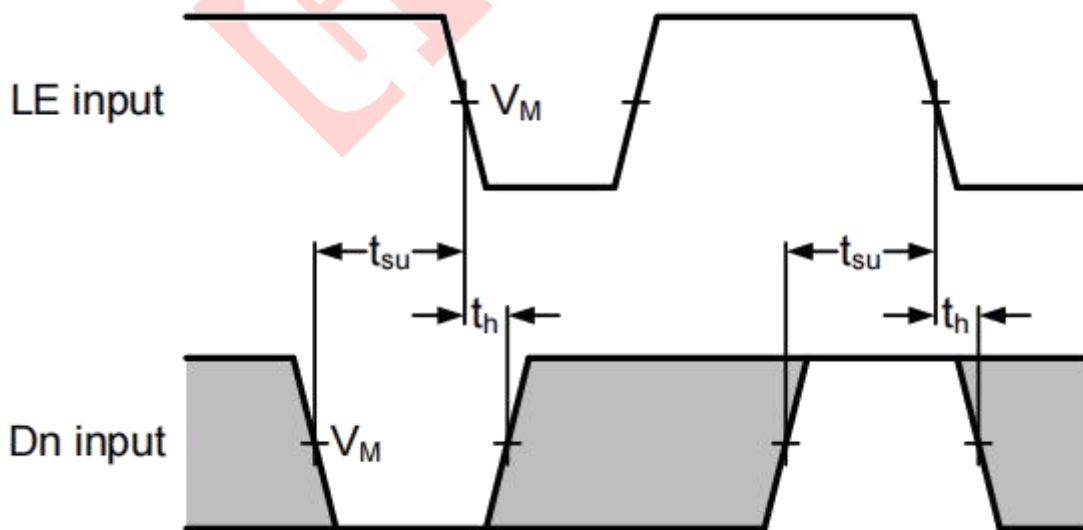


图 9 数据输入 (Dn) 到锁存输入 (LE) 的建立和保持时间

**测试点**

类型	输入	输出
	$V_M$	$V_M$
74HC573	$0.5 \times V_{CC}$	$0.5 \times V_{CC}$
74HCT573	1.3V	1.3V

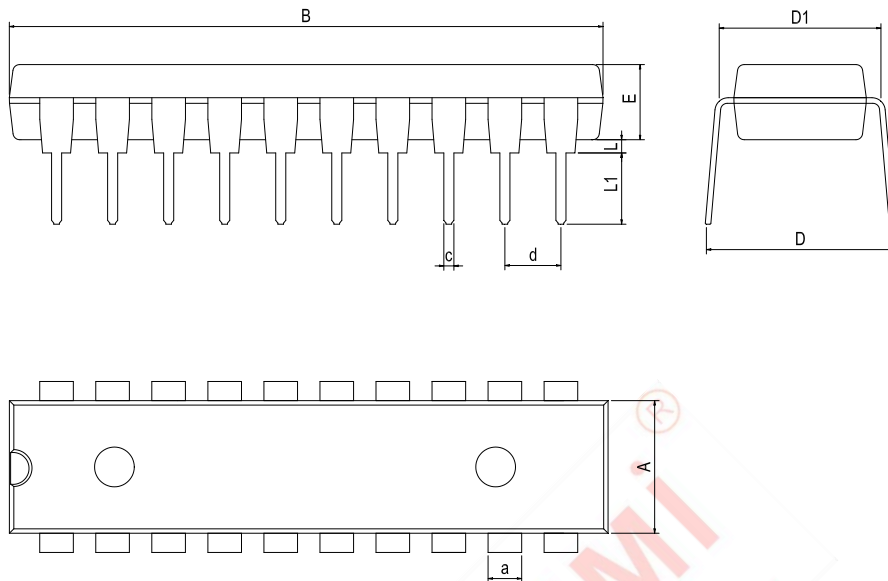
**测试数据**

类型	输入		负载		S1 位置		
	$V_i$	$t_r, t_f$	$C_L$	$R_L$	tPHL, tPLH	tPZH, tPHZ	tPZL, tPLZ
74HC573	VCC	6ns	15pF, 50pF	1k $\Omega$	open	GND	VCC
74HCT573	3V	6ns	15pF, 50pF	1k $\Omega$	open	GND	VCC



封装外型尺寸

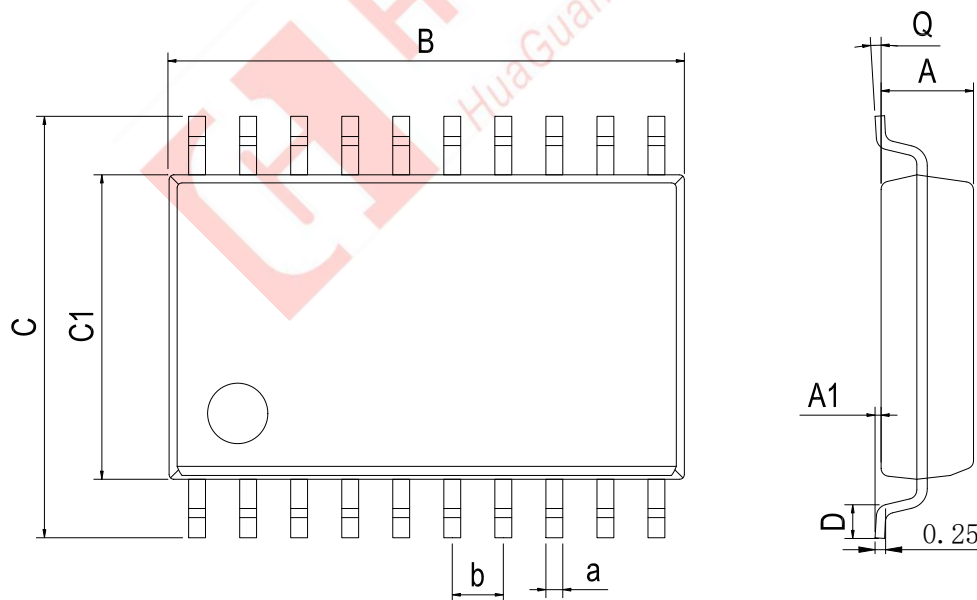
DIP20



Dimensions In Millimeters(DIP20)

Symbol:	A	B	D	D1	E	L	L1	a	c	d
Min:	6.10	24.95	8.40	7.42	3.10	0.50	3.00	1.50	0.40	2.54 BSC
Max:	6.68	26.55	9.00	7.82	3.55	0.70	3.60	1.55	0.50	

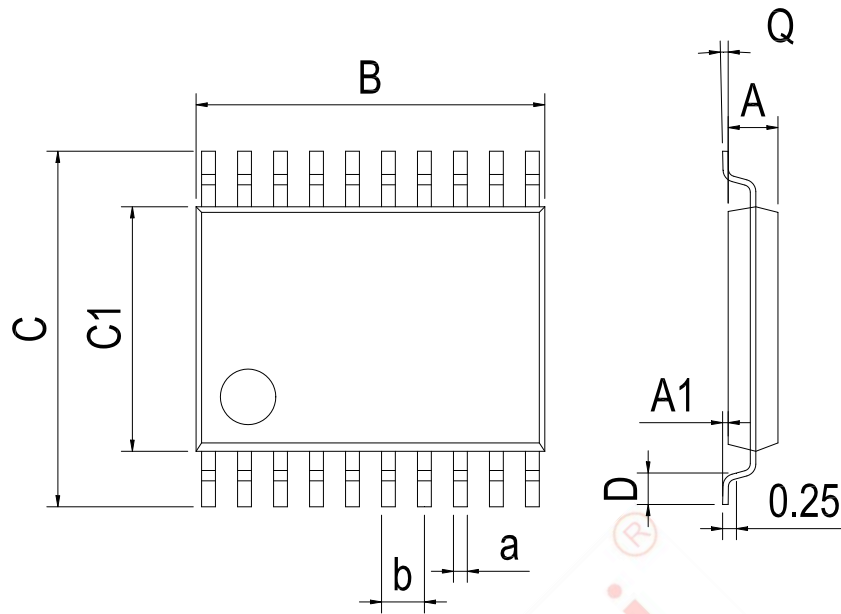
SOP20



Dimensions In Millimeters(SOP20)

Symbol:	A	A1	B	C	C1	D	Q	a	b
Min:	2.10	0.05	12.50	10.21	7.40	0.45	0°	0.35	1.27 BSC
Max:	2.50	0.25	13.00	10.61	7.60	1.25	8°	0.45	

TSSOP20



Dimensions In Millimeters(TSSOP20)									
Symbol:	A	A1	B	C	C1	D	Q	a	b
Min:	0.85	0.05	6.40	6.20	4.30	0.40	0°	0.20	0.65 BSC
Max:	1.05	0.20	6.60	6.60	4.50	0.80	8°	0.25	

## 重要说明:

华冠半导体保留未经通知更改所提供的产品和服务。客户在订货前应获取最新的相关信息,并核实这些信息是否最新且完整的。

客户在使用华冠半导体产品进行系统设计和整机制造时有责任遵守安全标准并采取安全措施,以避免潜在风险可能导致人身伤害或财产损失情况的发生。

华冠半导体产品未获得生命支持、军事、航空航天等领域应用之许可,华冠半导体将不承担产品在这些领域应用造成的后果。

华冠半导体保证公司所生产半导体产品的性能达到在销售时可应用的性能指标。测试和其他质量控制技术的使用只限于华冠半导体的质量保证范围内。每个器件并非所有参数均需要检测。

以上文档资料仅供参考,一切以实物参数为准。

华冠半导体的文档资料,仅在没有对内容进行任何篡改且带有相关授权的情况下才允许进行复制。华冠半导体对篡改过的文件不承担任何责任或义务。