

74HC245 带三态控制的 8 路总线收发器

1、概述

74HC245 是一款高速硅栅CMOS器件，其引脚兼容低功耗肖特基TTL（LSTTL）系列。该电路完全符合JEDEC标准no.7A。

74HC245 是一款8路总线收发器，在发送和接收两个方向上都具有正相三态总线兼容输出。

74HC245 的输出使能端（ \overline{OE} ）可以轻松实现级联功能，而发送/接收输入端（DIR）用于控制传送方向。 \overline{OE} 端控制输出，使得总线之间有效地隔离。

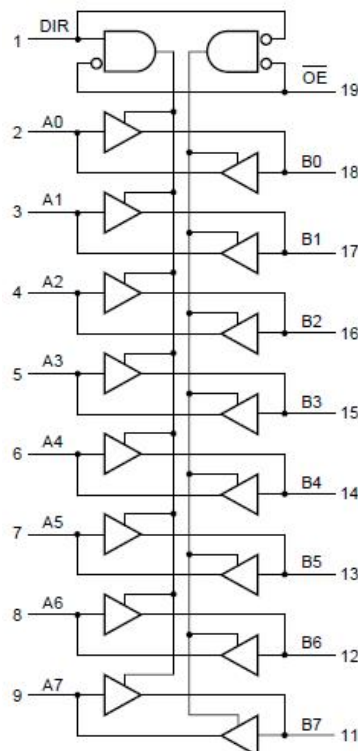
74HC245 与74HC640 功能相似，但74HC245具有正相输出。

其主要特点如下：

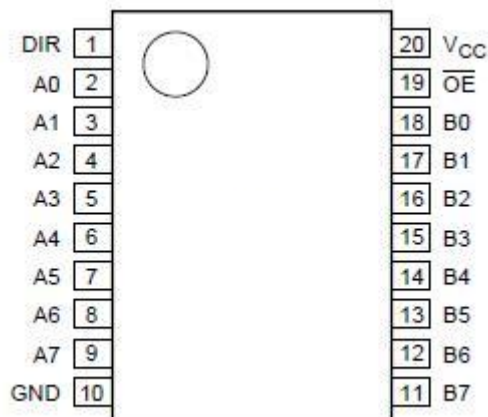
- 八路双向总线接口
- 正相三态输出
- ESD能力：
 - 人体模式（EIA/JESD22-A114-A） 超过2000V
 - 机械模式（EIA/JESD22-A115-A） 超过200V
- 工作环境温度范围宽：-40~85℃和-40~125℃均可以工作
- 封装形式：DIP20/SOP20

2、功能框图及引脚说明

2.1、功能框图



2.2、引脚排列图



2.3、引脚说明

引脚	符号	功能	引脚	符号	功能
1	DIR	传输方向控制	11	B7	数据输入/输出
2	A0	数据输入/输出	12	B6	数据输入/输出
3	A1	数据输入/输出	13	B5	数据输入/输出
4	A2	数据输入/输出	14	B4	数据输入/输出
5	A3	数据输入/输出	15	B3	数据输入/输出
6	A4	数据输入/输出	16	B2	数据输入/输出
7	A5	数据输入/输出	17	B1	数据输入/输出
8	A6	数据输入/输出	18	B0	数据输入/输出
9	A7	数据输入/输出	19	\overline{OE}	使能输入（低有效）
10	GND	地（0V）	20	V _{CC}	电源电压

2.4、真值表

输入		输出	
\overline{OE}	DIR	A _n	B _n
L	L	A=B	输入
L	H	输入	B=A
H	X	Z	Z

注：H=高电平 L=低电平 X=不考虑 Z=高阻态

3、电特性

3.1、极限参数 (符合 IEC 60134 标准, GND=0)

参数名称	符号	条件	最小	最大	单位
电源电压	V_{CC}		-0.5	+7.0	V
输入钳位电流	I_{Ik}	$V_I < -0.5V$ or $V_I > V_{CC} + 0.5V$	—	±20	mA
输出钳位电流	I_{Ok}	$V_O < -0.5V$ or $V_O > V_{CC} + 0.5V$	—	±20	mA
输出端或者接收端电流	I_O	$-0.5V < V_O < V_{CC} + 0.5V$	—	±35	mA
V_{CC} 或 GND 电流	I_{CC}, I_{GND}		—	±70	mA
贮存温度	T_{stg}		-65	+150	°C
功率损耗	P_D	DIP20 封装(注 1)	—	750	mW
		SOP20 封装(注 2)	—	500	
焊接温度	T_L	10 秒	DIP	245	°C
			SOP	250	

注：1. DIP20 封装：温度高于 70°C 时，温度每升高 1°C，额定功耗减 12mW。

2. SOP20 封装：温度高于 70°C 时，温度每升高 1°C，额定功耗减少 8mW。

3.2、推荐使用条件

参数名称	符号	测试条件	最小	典型	最大	单位
电源电压	V_{CC}		2.0	5.0	6.0	V
输入电压	V_I		0	—	V_{CC}	V
输出电压	V_O		0	—	V_{CC}	V
工作环境温度	T_{amb}		-40	—	+125	°C
输入上升和下降时间	t_r, t_f	$V_{CC}=2.0V$	—	—	1000	ns
		$V_{CC}=4.5V$	—	6.0	500	ns
		$V_{CC}=6.0V$	—	—	400	ns

3.3、电气特性

3.3.1、直流参数 1 (在推荐条件下测试, $T_{amb}=25^\circ C$, GND=0)

参数名称	符号	测试条件		最小	典型	最大	单位
输入高电平电压	V_{IH}	$V_{CC}=2.0V$		1.5	1.2	—	V
		$V_{CC}=4.5V$		3.15	2.4	—	V
		$V_{CC}=6.0V$		4.2	3.2	—	V
输入低电平电压	V_{IL}	$V_{CC}=2.0V$		—	0.8	0.5	V
		$V_{CC}=4.5V$		—	2.1	1.35	V
		$V_{CC}=6.0V$		—	2.8	1.8	V
输出高电平电压	V_{OH}	$V_I = V_{IH}$ 或 V_{IL}	$V_{CC}=2.0V, I_O = -20\mu A$	1.9	2.0	—	V

			$V_{CC}=4.5V, I_O=-20\mu A$	4.4	4.5	—	V
			$V_{CC}=6.0V, I_O=-20\mu A$	5.9	6.0	—	V
			$V_{CC}=4.5V, I_O=-6.0mA$	3.98	4.32	—	V
			$V_{CC}=6.0V, I_O=-7.8mA$	5.48	5.81	—	V
输出低电平电压	V_{OL}	$V_I=V_{IH}$ 或 V_{IL}	$V_{CC}=2.0V, I_O=20\mu A$	—	0	0.1	V
			$V_{CC}=4.5V, I_O=20\mu A$	—	0	0.1	V
			$V_{CC}=6.0V, I_O=20\mu A$	—	0	0.1	V
			$V_{CC}=4.5V, I_O=6.0mA$	—	0.15	0.26	V
			$V_{CC}=6.0V, I_O=7.8mA$	—	0.16	0.26	V
输入漏电流	I_{LI}	$V_I=V_{CC}$ 或 GND, $V_{CC}=6.0V$		—	0.1	± 0.1	μA
截止状态输出电流	I_{OZ}	$V_I=V_{IH}$ 或 $V_{IL}, V_O=V_{CC}$ 或 GND, $V_{CC}=6.0V$		—	—	± 0.5	μA
静态电流	I_{CC}	$V_I=V_{CC}$ 或 GND, $V_{CC}=6.0V, I_O=0$		—	—	8.0	μA
输入电容量	C_I			—	3.5	—	pF
输入输出电容比	$C_{I/O}$			—	10	—	pF

3.3.2、直流参数 2 ($T_{amb} = -40 \sim +85^\circ C, GND=0$)

参数名称	符号	测试条件	最小	典型	最大	单位	
输入高电平电压	V_{IH}	$V_{CC}=2.0V$	1.5	—	—	V	
		$V_{CC}=4.5V$	3.15	—	—	V	
		$V_{CC}=6.0V$	4.2	—	—	V	
输入低电平电压	V_{IL}	$V_{CC}=2.0V$	—	—	0.5	V	
		$V_{CC}=4.5V$	—	—	1.35	V	
		$V_{CC}=6.0V$	—	—	1.8	V	
输出高电平电压	V_{OH}	$V_I=V_{IH}$ 或 V_{IL}	$V_{CC}=2.0V, I_O=-20\mu A$	1.9	—	—	V
			$V_{CC}=4.5V, I_O=-20\mu A$	4.4	—	—	V
			$V_{CC}=6.0V, I_O=-20\mu A$	5.9	—	—	V
			$V_{CC}=4.5V, I_O=-6.0mA$	3.84	—	—	V
			$V_{CC}=6.0V, I_O=-7.8mA$	5.34	—	—	V
输出低电平电压	V_{OL}	$V_I=V_{IH}$ 或 V_{IL}	$V_{CC}=2.0V, I_O=20\mu A$	—	—	0.1	V
			$V_{CC}=4.5V, I_O=20\mu A$	—	—	0.1	V
			$V_{CC}=6.0V, I_O=20\mu A$	—	—	0.1	V
			$V_{CC}=4.5V, I_O=6.0mA$	—	—	0.33	V
			$V_{CC}=6.0V, I_O=7.8mA$	—	—	0.33	V
输入漏电流	I_{LI}	$V_I=V_{CC}$ 或 GND, $V_{CC}=6.0V$		—	—	± 1.0	μA
截止状态输出电流	I_{OZ}	$V_I=V_{IH}$ 或 $V_{IL}, V_O=V_{CC}$ 或 GND, $V_{CC}=6.0V$		—	—	± 5.0	μA
静态电流	I_{CC}	$V_I=V_{CC}$ 或 GND, $V_{CC}=6.0V, I_O=0$		—	—	80	μA

3.3.3、直流参数 3 (Tamb=-40 ~ +125°C, GND=0)

参数名称	符号	测试条件	最小	典型	最大	单位	
输入高电平电压	V _{IH}	V _{CC} =2.0V	1.5	—	—	V	
		V _{CC} =4.5V	3.15	—	—	V	
		V _{CC} =6.0V	4.2	—	—	V	
输入低电平电压	V _{IL}	V _{CC} =2.0V	—	—	0.5	V	
		V _{CC} =4.5V	—	—	1.35	V	
		V _{CC} =6.0V	—	—	1.8	V	
输出高电平电压	V _{OH}	V _I =V _{IH} 或 V _{IL}	V _{CC} =2.0V, I _O =-20uA	1.9	—	—	V
			V _{CC} =4.5V, I _O =-20uA	4.4	—	—	V
			V _{CC} =6.0V, I _O =-20uA	5.9	—	—	V
			V _{CC} =4.5V, I _O =-6.0mA	3.7	—	—	V
			V _{CC} =6.0V, I _O =-7.8mA	5.2	—	—	V
输出低电平电压	V _{OL}	V _I =V _{IH} 或 V _{IL}	V _{CC} =2.0V, I _O =20uA	—	—	0.1	V
			V _{CC} =4.5V, I _O =20uA	—	—	0.1	V
			V _{CC} =6.0V, I _O =20uA	—	—	0.1	V
			V _{CC} =4.5V, I _O =6.0mA	—	—	0.4	V
			V _{CC} =6.0V, I _O =7.8mA	—	—	0.4	V
输入漏电流	I _{LI}	V _I =V _{CC} 或 GND, V _{CC} =6.0V	—	—	±1.0	uA	
截止状态输出电流	I _{OZ}	V _I =V _{IH} 或 V _{IL} , V _O =V _{CC} 或 GND, V _{CC} =6.0V	—	—	±10.0	uA	
静态电流	I _{CC}	V _I =V _{CC} 或 GND, V _{CC} =6.0V, I _O =0	—	—	160	uA	

3.3.4、交流参数 1 (Tamb=25°C, GND=0, t_r=t_f=6.0ns, C_L=50pF, 见图 6)

参数名称	符号	测试条件	最小	典型	最大	单位	
An 到 Bn 或 Bn 到 An 的传输延时	t _{PHL} /t _{PLH}	见图 4	V _{CC} =2.0V	—	25	900	ns
			V _{CC} =4.5V	—	9	18	ns
			V _{CC} =6.0V	—	7	15	ns
			V _{CC} =5V; C _L =15pF	—	7	—	ns
输出转换时间	t _{THL} /t _{TLH}	见图 4	V _{CC} =2.0V	—	14	60	ns
			V _{CC} =4.5V	—	5	12	ns
			V _{CC} =6.0V	—	4	10	ns
\overline{OE} 到 An/Bn 输出使能最大时间	t _{PZH} /t _{PZI}	见图 5	V _{CC} =2.0V	—	30	150	ns
			V _{CC} =4.5V	—	11	30	ns
			V _{CC} =6.0V	—	9	26	ns
\overline{OE} 到 An/Bn 输出禁止最大时间	t _{PHZ} /t _{PLZ}	见图 5	V _{CC} =2.0V	—	41	150	ns
			V _{CC} =4.5V	—	15	30	ns
			V _{CC} =6.0V	—	12	26	ns

单个传输器 电源损耗电容量	C_{PD}	$V_i=GND$ 或 V_{CC}	—	30	—	pF
------------------	----------	----------------------	---	----	---	----

3.3.5、交流参数 2 ($T_{amb}=-40\sim+85^{\circ}C$, $GND=0$, $t_r=t_f=6.0ns$, $C_L=50pF$, 见图 6)

参数名称	符号	测试条件	最小	典型	最大	单位	
An 到 Bn 或 Bn 到 An 的传输延时	t_{PHL}/t_{PLH}	见图 4	$V_{CC}=2.0V$	—		115	ns
			$V_{CC}=4.5V$	—		23	ns
			$V_{CC}=6.0V$	—		20	ns
输出转换时间	t_{THL}/t_{TLH}		$V_{CC}=2.0V$	—		75	ns
			$V_{CC}=4.5V$	—		15	ns
			$V_{CC}=6.0V$	—		13	ns
\overline{OE} 到 An/Bn 输 出使能最大时间	t_{PZH}/t_{PZI}	见图 5	$V_{CC}=2.0V$	—		190	ns
			$V_{CC}=4.5V$	—		38	ns
			$V_{CC}=6.0V$	—		33	ns
\overline{OE} 到 An/Bn 输 出禁止最大时间	t_{PHZ}/t_{PLZ}		$V_{CC}=2.0V$	—		190	ns
			$V_{CC}=4.5V$	—		38	ns
			$V_{CC}=6.0V$	—		33	ns

3.3.6、交流参数 3 ($T_{amb}=-40\sim+125^{\circ}C$, $GND=0$, $t_r=t_f=6.0ns$, $C_L=50pF$, 见图 6)

参数名称	符号	测试条件	最小	典型	最大	单位	
An 到 Bn 或 Bn 到 An 的传输延时	t_{PHL}/t_{PLH}	见图 4	$V_{CC}=2.0V$	—		135	ns
			$V_{CC}=4.5V$	—		27	ns
			$V_{CC}=6.0V$	—		23	ns
输出转换时间	t_{THL}/t_{TLH}		$V_{CC}=2.0V$	—		90	ns
			$V_{CC}=4.5V$	—		18	ns
			$V_{CC}=6.0V$	—		15	ns
\overline{OE} 到 An/Bn 输 出使能最大时间	t_{PZH}/t_{PZI}	见图 5	$V_{CC}=2.0V$	—		225	ns
			$V_{CC}=4.5V$	—		45	ns
			$V_{CC}=6.0V$	—		38	ns
\overline{OE} 到 An/Bn 输 出禁止最大时间	t_{PHZ}/t_{PLZ}		$V_{CC}=2.0V$	—		225	ns
			$V_{CC}=4.5V$	—		45	ns
			$V_{CC}=6.0V$	—		38	ns

4、交流参数测试图及波形

4.1、交流波形

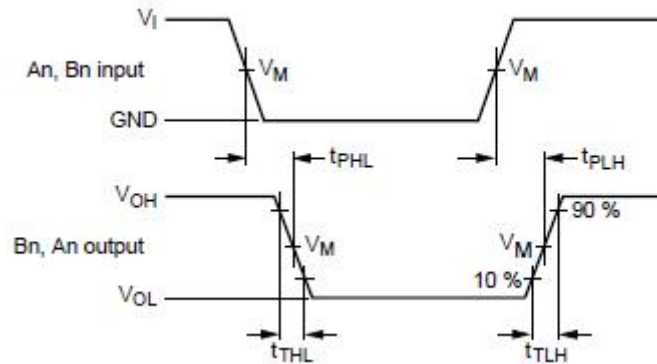


图 4、数据输入 (An,Bn) 到数据输出 (Bn,An) 传输延迟及输出转换时间波形
注: $V_M=50\%V_{CC}$; $V_I=GND$ 到 V_{CC}

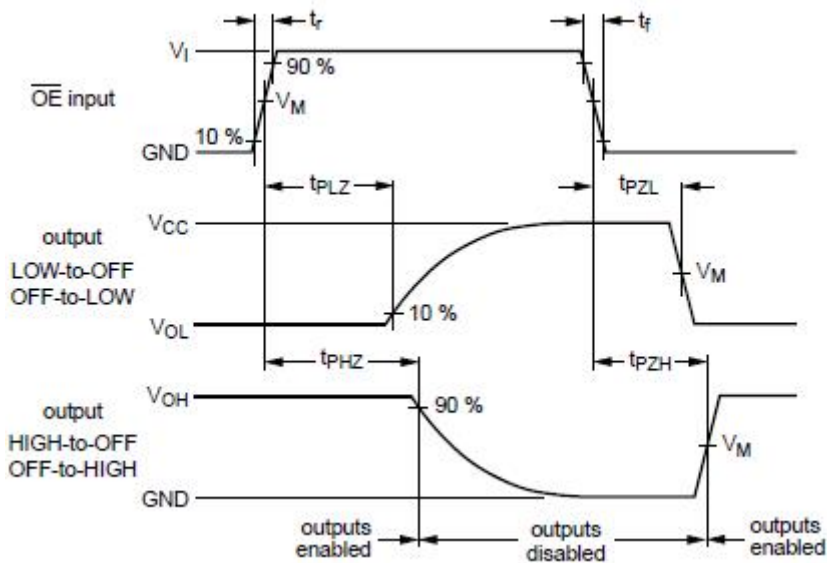


图 5、三态输出使能/禁止建立最大时间波形
注: $V_M=50\%V_{CC}$; $V_I=GND$ 到 V_{CC}

4.2、交流测试图

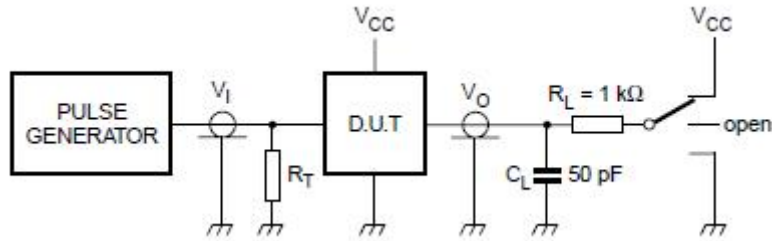


图 6.测试开关速度的负载电路

注：RT：终端电阻须与信号发生器的输出阻抗匹配

CL：负载电容须包括夹具和探针电容

RL：负载电阻

测试点：

型号	输入		开关状态		
	V _I	t _r , t _f	t _{PHL} , t _{PLH}	t _{PZH} , t _{PHZ}	t _{PZL} , t _{PLZ}
74HC245	V _{CC}	6ns	open	GND	V _{CC}