

КОРПУСА ЩИТОВ С МЕТАЛЛИЧЕСКОЙ ДВЕРЦЕЙ ВСТРАИВАЕМЫЕ КМПв IP30

Руководство по эксплуатации.

1 Назначение и область применения

1.1 Корпуса щитов с металлической дверцей встраиваемые КМПв IP30 (далее – корпуса) товарного знака IEK® предназначены для установки в них модульной аппаратуры распределения электроэнергии переменного тока напряжением до 1000 В и частотой 50 Гц.

По требованиям безопасности корпуса соответствуют ТР ТС 004/2011 и ГОСТ 32127.

1.2 Корпуса предназначены для установки в нишах стен из негорючих материалов внутри жилых, общественных, производственных и подсобных помещений.

1.3 Нормальные условия эксплуатации:

-температура окружающей среды при эксплуатации корпусов вне помещений должна быть не более 40 °С, а средняя температура за 24 ч – не более 35 °С. Минимальное значение температуры окружающей среды при эксплуатации корпусов в условиях умеренного климата – минус 25 °С;

-группа условий эксплуатации по ГОСТ 30631 – М4;

-высота над уровнем моря – до 2000 м;

-относительная влажность воздуха при температуре 20 °С до 90 %;

-окружающая среда невзрывоопасная, не содержащая токопроводящей пыли, агрессивных газов и паров, разрушающих полимерные материалы и уплотнения и ухудшающих изоляционные свойства изделия.

2 Технические характеристики

2.1 Основные технические характеристики корпусов приведены в таблице 1.

Таблица 1

Параметр	Значение			
Наименование	КМПв 4/14	КМПв 4/28	КМПв 4/42	КМПв 4/56
Номинальное напряжение, В-	230/400			
Номинальный ток, А	63			
Номинальная частота тока, Гц	50			
Количество модулей аппаратов*	14	28	42	56
Число рядов аппаратов	1	2	3	4
Номинальная электрическая прочность изоляции, В	660			
Рассеиваемая мощность, Вт	75,5	150	225,5	300
Статическая нагрузка, Н	16	34	50	67
Степень защиты от внешних механических ударов	IK05			
Степень защиты по ГОСТ 14254	IP30			
Класс защиты от поражения электрическим током по ГОСТ 12.2.007.0	II			
Срок службы, лет, не менее	10			
Масса, кг	2,1	2,8	3,6	4,3

*Ширина модуля – 18 мм.

2.2 Габаритные и установочные размеры корпусов приведены на рисунке 1.

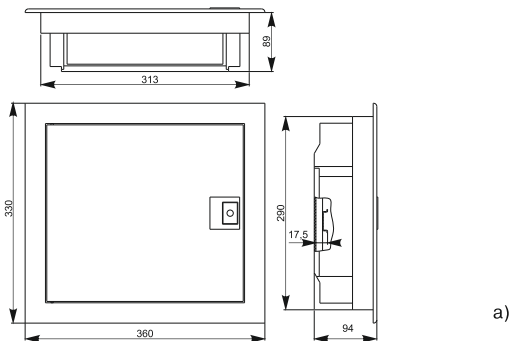
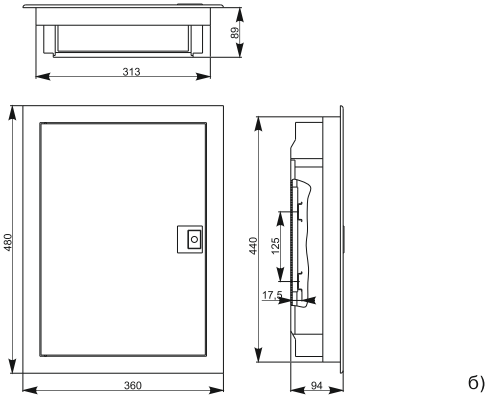
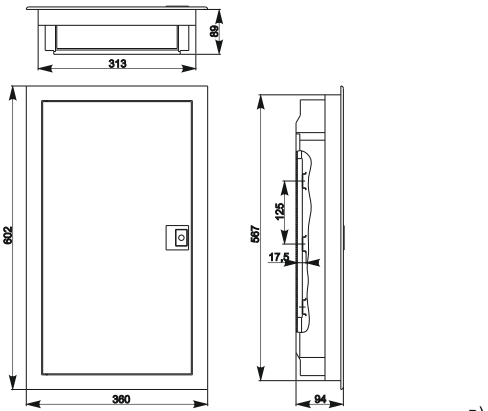


Рисунок 1 – а) КМПв 4/14

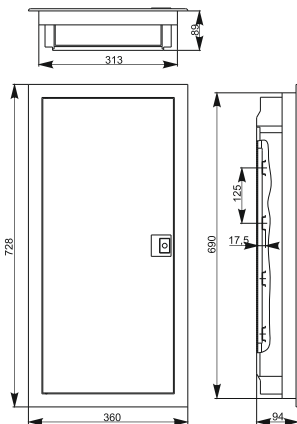


б)



в)

Рисунок 1 (продолжение) – б) КМПв 4/28; в) КМПв 4/42



г)

Рисунок 1 (продолжение) – г) КМПв 4/56

3 Комплектность

Комплект поставки корпусов приведён в таблице 2.

Таблица 2

Наименование	Количество, шт.			
	КМПв 4/14	КМПв 4/28	КМПв 4/42	КМПв 4/56
Корпус	1			
Шина* на 15 присоединений	2	–	–	–
Шина* на 17 присоединений	–	2	–	–
Шина* на 22 присоединений	–	–	2	–
Шина* на 26 присоединений	–	–	–	2
DIN-рейка	1	2	3	4
Кронштейн монтажный	4			
Кронштейн соединительный	1			
Заглушка	4			
Паспорт. Руководство по эксплуатации	1 экз.			

*Шины в комплекте с суппортом.

4 Указания мер безопасности

4.1 Защита персонала от прямого прикосновения к токоведущим частям обеспечивается оболочкой.

4.2 Работы по монтажу и техническому обслуживанию корпусов должны производиться в обесточенном состоянии электросети с соблюдением требований «Правил устройства электроустановок», «Правил технической эксплуатации», «Правил техники безопасности» и «Межотраслевых правил технической эксплуатации электроустановок потребителей».

4.3 По истечении срока службы изделия утилизируются.

5 Инструкция по монтажу и эксплуатации

5.1 Для установки корпуса необходимо произвести следующие операции:

5.1.1 Снять оперативную панель с основания корпуса.

5.1.2 При помощи слесарного ножа прорезать необходимые монтажные отверстия на задней поверхности основания.

5.1.3 При помощи слесарного ножа прорезать необходимые отверстия для ввода-вывода проводов и кабелей.

5.1.4 Установить требуемую электроаппаратуру.

5.1.5 Выполнить внутренние электрические соединения.

5.1.6 Установить кронштейны в пазы на основании корпуса.

5.1.7 Закрепить корпус в нише стены при помощи дюбель-гвоздей или саморезов (в комплект поставки не входят).

5.1.8 Подключить отходящие и вводные проводники.

5.1.9 Удалить из окна оперативной панели выламываемые модульные заглушки на устанавливаемое количество аппаратов.

5.1.10 Установить оперативную панель и провести пломбировку корпуса.

5.1.11 Закрыть дверцу.

5.2 Корпуса являются неремонтопригодными изделиями и в случае поломки подлежат утилизации.

6 Условия транспортирования и хранения

6.1 Транспортирование корпусов должно осуществляться в упаковке изготовителя любым видом крытого транспорта в соответствии с правилами, действующими на данном виде транспорта.

6.2 Транспортирования корпусов в части воздействия механических факторов осуществляется по группе С и Ж ГОСТ 23216, в части воздействия климатических факторов – по группе 4 (Ж2) ГОСТ 15150.

6.3 Хранение корпусов осуществляется в упаковке изготовителя в условиях, соответствующих 2 (С) по ГОСТ 15150 – неотапливаемое хранилище в макроклиматических районах с умеренным и холодным климатом.

6.4 В процессе транспортирования и хранения изделия не должны подвергаться воздействиям механических нагрузок, ударов, влаги и прямого солнечного излучения.

6.5 При транспортировании и хранении изделия в упаковке должны быть уложены на деревянные поддоны или на сухие и ровные поверхности. Попадание под штабель посторонних предметов, воды и горюче-смазочных материалов не допускается.

7 Сведения об утилизации

Корпуса не подлежат утилизации в качестве бытовых отходов. Для утилизации передать в специализированное предприятие для переработки вторичного сырья в соответствии с законодательством РФ.

8 Гарантийные обязательства

8.1 Гарантийный срок эксплуатации корпусов – 5 лет со дня продажи при условии соблюдения потребителем правил эксплуатации, транспортирования и хранения.

8.2 Изготовитель вправе снять с себя гарантийные обязательства в случае повреждения изделия в результате нарушения правил транспортирования, хранения, монтажа или эксплуатации.

ИНФОРМАЦИЯ ДЛЯ ПОТРЕБИТЕЛЕЙ

Адреса организаций для обращения потребителей:

**Российская Федерация
ООО «ИЭК ХОЛДИНГ»**

142100, Московская область, город Подольск,
проспект Ленина, дом 107/49, офис 457
Тел./факс: +7 (495) 542-22-27
info@iek.ru
www.iek.ru

УКРАИНА**ООО «ТД УКРЭЛЕКТРОКОМПЛЕКТ»**

08132, Киевская область,
Киево-Святошинский район,
г. Вишневое, ул. Киевская, 6В
Тел.: +38 (044) 536-99-00
info@iek.com.ua
www.iek.ua

МОНГОЛИЯ**«ИЭК Монголия» КОО**

Улан-Батор, 20-й участок Баянголского района,
Западная зона промышленного района 16100,
Московская улица, 9
Тел.: +976 7015-28-28
Факс: +976 7016-28-28
info@iek.mn
www.iek.mn

Страны Евросоюза**Латвийская Республика****ООО «ИЭК Балтия»**

LV-1005, г. Рига, ул. Ранкас, 11
Тел.: +371 2934-60-30
iek-baltija@inbox.lv
www.iek.ru

Республика Молдова**П.И.К. «ИЭК МОЛДОВА» О.О.О.**

MD-2068, г. Кишинев, ул. Петрикань, 31
Тел.: +373 (22) 479-065, 479-066
Факс: +373 (22) 479-067
info@iek.md; infomd@md.iek.ru
www.iek.md

Республика Беларусь**ООО «ИЭК ХОЛДИНГ»**

(Представительство в Республике Беларусь)
220025, г. Минск, ул. Шафарнянская,
д. 11, пом. 62
Тел.: + 375 (17) 286-36-29
iek.by@iek.ru
www.iek.ru

Страны Азии**Республика Казахстан****ТОО «ТД ИЭК. КАЗ»**

040916, Алматинская область,
Карасайский район, с. Иргели, мкр. Акжол, 71А
Тел.: +7 (727) 237-92-49, 237-92-50
infokz@iek.ru
www.iek.kz