

Д

Дроссели фильтров выпрямителей низкочастотные типа Д всеклиматического исполнения по ОЮ0.475.013ТУ

Унифицированные низкочастотные дроссели типа Д всеклиматического исполнения по ОЮ0.475.013 ТУ используются в фильтрах выпрямителей и предназначены для работы в источниках электропитания радиоэлектронной аппаратуры различного назначения.

Дросселям присвоено сокращенное обозначение:

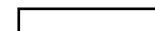
При заказе и в конструкторской документации применяется условное обозначение, которое состоит из:

- сокращенного обозначения типа дросселя Д;
- условного трехзначного цифрового номера;
- варианта конструктивного исполнения модернизированного дросселя; • обозначения всеклиматического исполнения В.

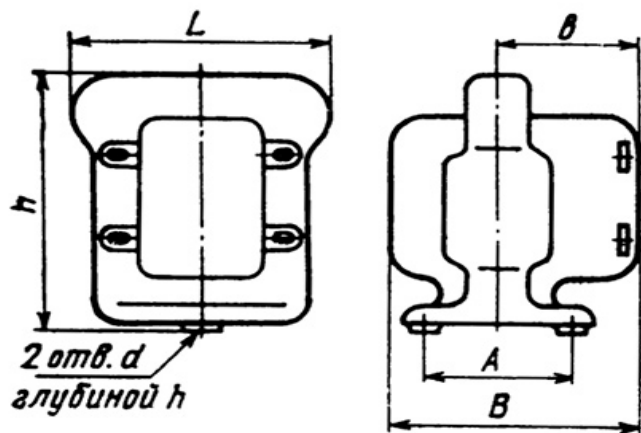
Пример условного обозначения дросселя: Дроссель Д250НВ.

Основные технические характеристики дросселей фильтров выпрямителей низкочастотных типа Д по ОЮ0.475.013 ТУ:

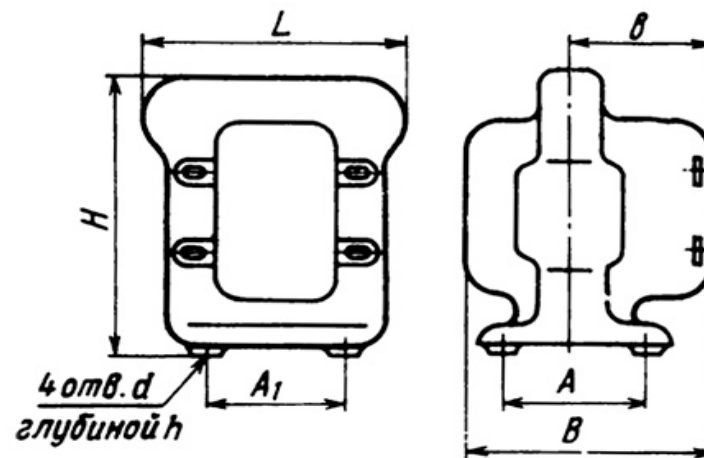
- Индуктивность при номинальном токе .
..... от 0,00015 до 5 Гн;
- Номинальный ток подмагничивания .
..... от 0,05 до 50 А;
- Допустимая величина переменного напряжения .
..... до 100 В;
- Диапазон частот от 50 до 5000 Гц;
- Температура окружающей среды .
..... -60...+85 °С;
- Относительная влажность воздуха при температуре +25 °С .
..... 98 %;
- Одиночные удары длительностью 1-3 мс до 1000 г;
- Многократные удары длительностью 1-5 мс до 150 г;
- Минимальная наработка .
..... не менее 20000 часов;
- Срок сохраняемости 20 лет.



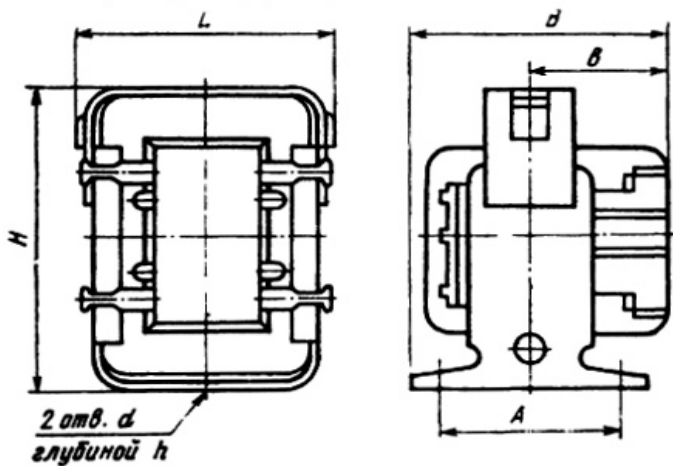
Общий вид и конструкция дросселей фильтров выпрямителей низкочастотных типа Д по ОЮ0.475.013 ТУ:



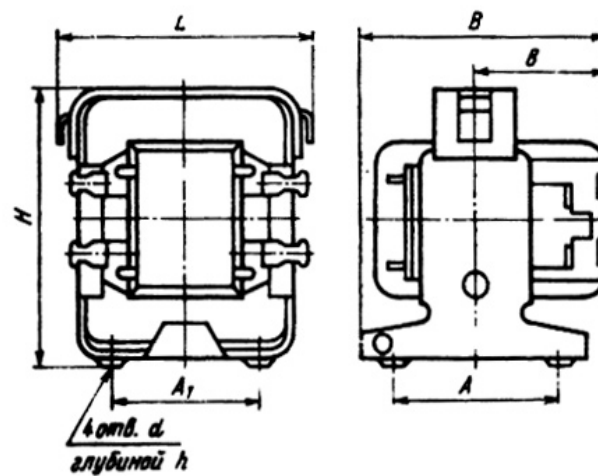
Конструкция дросселей Д201В-Д227В



Конструкция дросселей Д228В-Д274В

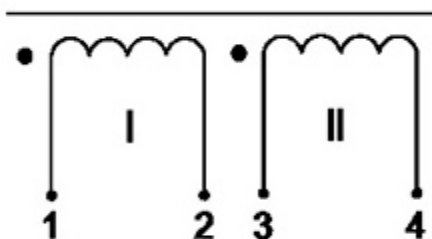


Конструкция дросселей Д201НВ-Д227НВ



Конструкция дросселей Д228НВ-Д274НВ

Электрическая схема дросселей фильтров выпрямителей низкочастотных типа Д по ОЮ0.475.013 ТУ:



Габаритные и установочные размеры дросселей фильтров выпрямителей низкочастотных типа Д по ОЮ0.475.013 ТУ:

Типоразмер магнитопровода	Размеры, мм								Масса, г
	B	b	A	A1	H	L	d	h	
ШЛ5х5	25	14	12	—	27,5	29	M2,5	4	40
ШЛ5х8	28	15,5	14	—	27,5	29	M2,5	4	42
ШЛ5х10	30	16,5	16	—	27,5	29	M2,5	4	46
ШЛм8х10	30	16,5	16	—	33,5	33	M2,5	4	76
ШЛм8х12,5	32	18	18	—	33,5	33	M2,5	4	86
ШЛм10х10	32	18	17	19,5	41	41	M2,5	4	134
ШЛм10х12,5	35	19,5	19,5	19,5	41	41	M2,5	4	153
ШЛм10х20	42	23	27	19,5	41	41	M2,5	4	210
ШЛм12х12,5	40	21	22	24	51	50	M3	7	254
ШЛм12х16	43	23	25	24	51	50	M3	7	310
ШЛм16х16	46	25	25	31	62	59	M4	7	460
ШЛм16х25	56	30	35	31	62	59	M4	7	660
ШЛм16х32	62	33	42	31	62	59	M4	7	735
ШЛм20х25	62	33	40	43	77	75	M4	8	1165
ШЛм20х32	68	36	46	43	77	75	M4	8	1290
ШЛм25х32	76	40	50	55	94	89	M5	10	2270
ШЛм25х40	84	44	60	55	94	89	M5	10	2680

Электрические параметры дросселей фильтров выпрямителей низкочастотных типа Д всеклиматического исполнения по ОЮ0.475.013 ТУ в номинальном режиме:

Тип дросселя	Типоразмер магнито-провода	Параллельное соединение обмоток				Последовательное соединение обмоток			
		Переменная составляющая напряжения, Вэф	Индуктивность при номинальном токе, Гн	Номинальный ток подмагничивания, А	Омическое сопротивление обмоток, Ом	Переменная составляющая напряжения, Вэф	Индуктивность при номинальном токе, Гн	Номинальный ток подмагничивания, А	Омическое сопротивление обмоток, Ом
1	2	3	4	5	6	7	8	9	10
Д201В, Д201НВ	ШЛ5х5	0,0126	0,00015	3,2	0,025	0,0252	0,0006	1,6	0,1
Д202В, Д202НВ	ШЛ5х5	0,0168	0,0003	2,2	0,045	0,0336	0,0012	1,1	0,18
Д203В, Д203НВ	ШЛ5х5	0,0487	0,0025	0,8	0,35	0,0974	0,01	0,4	1,4
Д204В, Д204НВ	ШЛ5х5	0,068	0,005	0,56	1,07	0,136	0,02	0,28	4,3
Д205В, Д205НВ	ШЛ5х5	0,196	0,04	0,2	9,5	0,392	0,16	0,1	38
Д206В, Д206НВ	ШЛ5х5	0,277	0,08	0,14	17,75	0,554	0,3	0,07	71
Д207В, Д207НВ	ШЛ5х5	0,0155	0,00015	4,5	0,047	0,031	0,0006	2,2	0,19
Д208В, Д208НВ	ШЛ5х5	0,021	0,0003	3,2	0,082	0,042	0,0012	1,6	0,33
Д209В, Д209НВ	ШЛ5х5	0,061	0,0025	1,1	0,95	0,122	0,01	0,56	3,8
Д210В, Д210НВ	ШЛ5х8	0,0912	0,005	0,8	1,22	0,182	0,02	0,4	4,9
Д211В, Д211НВ	ШЛ5х8	0,258	0,04	0,28	10,65	0,516	0,16	0,14	42,6
Д212В, Д212НВ	ШЛ5х8	0,364	0,08	0,2	20,05	0,728	0,3	0,1	80,2
Д213В, Д213НВ	ШЛ5х8	0,0191	0,00015	6,3	0,032	0,0382	0,0006	3,2	0,13
Д214В, Д214НВ	ШЛ5х8	0,0286	0,0003	4,5	0,06	0,0572	0,0012	2,2	0,24
Д215В, Д215НВ	ШЛ5х10	0,0911	0,0025	1,6	0,51	0,1822	0,01	0,8	2,05
Д216В, Д216НВ	ШЛ5х10	0,124	0,005	1,1	0,86	0,248	0,02	0,56	3,45
Д217В, Д217НВ	ШЛ5х10	0,353	0,04	0,4	10,22	0,706	0,16	0,2	40,9
Д218В, Д218НВ	ШЛ5х10	0,5	0,08	0,28	19,27	1,0	0,3	0,14	77,1
Д219В, Д219НВ	ШЛ5х10	1,34	0,6	0,1	147,5	2,68	2,5	0,05	590
Д220В, Д220НВ	ШЛм8х10	0,0301	0,00015	9	0,02	0,0602	0,0006	4,5	0,082
Д221В, Д221НВ	ШЛм8х10	0,0418	0,0003	6,3	0,04	0,0836	0,0012	3,2	0,162
Д222В, Д222НВ	ШЛм8х10	0,121	0,0025	2,2	0,267	0,242	0,01	1,1	1,47
Д223В, Д223НВ	ШЛм8х10	0,168	0,005	1,6	0,65	0,336	0,02	0,8	2,6
Д224В, Д224НВ	ШЛм8х12,5	0,51	0,04	0,56	5,47	1,02	0,16	0,28	21,9

1	2	3	4	5	6	7	8	9	10
Д225В, Д225НВ	ШЛм8х12,5	0,73	0,08	0,4	12,17	1,46	0,3	0,2	48,7
Д226В, Д226НВ	ШЛм8х12,5	1,91	0,6	0,14	79,6	3,82	2,5	0,07	318,4
Д227В, Д227НВ	ШЛм8х12,5	2,5	1,2	0,1	175,17	5,0	5,0	0,05	700,7
Д228В, Д228НВ	ШЛм10х10	0,0396	0,00015	12,5	0,014	0,0792	0,0006	6,3	0,056
Д229В, Д229НВ	ШЛм10х10	0,0576	0,0003	9,0	0,032	0,1153	0,0012	4,5	0,13
Д230В, Д230НВ	ШЛм10х10	0,169	0,0025	3,2	0,24	0,338	0,01	1,6	0,96
Д231В, Д231НВ	ШЛм10х10	0,209	0,005	2,2	0,5	0,418	0,02	1,1	2,0
Д232В, Д232НВ	ШЛм10х10,5	0,7	0,04	0,8	3,04	1,4	0,16	0,4	12,16
Д233В, Д233НВ	ШЛм10х10,5	0,933	0,08	0,56	7,49	1,866	0,3	0,28	29,98
Д234В, Д234НВ	ШЛм10х10,5	2,6	0,6	0,2	51,9	5,2	2,5	0,1	207,8
Д235В, Д235НВ	ШЛм10х10,5	3,65	1,2	0,14	10,5	7,3	5	0,07	438
Д236В, Д236НВ	ШЛм10х20	0,0576	0,00015	18	0,008	0,1152	0,0006	9	0,032
Д237В, Д237НВ	ШЛм10х20	0,0792	0,0003	12,5	0,018	0,1584	0,0012	6,3	0,075
Д238В, Д238НВ	ШЛм12х12,5	0,244	0,0025	4,5	0,207	0,488	0,01	2,2	0,83
Д239В, Д239НВ	ШЛм12х12,5	0,331	0,005	3,2	0,3	0,662	0,02	1,6	1,2
Д240В, Д240НВ	ШЛм12х12,5	9,912	0,04	1,1	2,1	1,824	0,16	0,56	8,4
Д241В, Д241НВ	ШЛм12х12,5	1,35	0,08	0,8	5,0	2,7	0,3	0,4	20,0
Д242В, Д242НВ	ШЛм12х12,5	3,41	0,6	0,28	40,9	6,82	2,5	0,14	163,6
Д243В, Д243НВ	ШЛм12х12,5	4,79	1,2	0,2	68,9	9,58	5,0	0,1	275,7
Д244В, Д244НВ	ШЛм12х16	0,1	0,00015	25	0,011	0,2	0,0006	12,5	0,045
Д245В, Д245НВ	ШЛм12х16	0,108	0,0003	18	0,024	0,216	0,0012	9,0	0,097
Д246В, Д246НВ	ШЛм12х16	0,33	0,0025	6,3	0,17	0,66	0,01	3,2	0,69
Д247В, Д247НВ	ШЛм12х16	0,446	0,0045	4,5	0,26	0,892	0,018	2,2	1,05
Д248В, Д248НВ	ШЛм16х16	1,31	0,04	1,6	1,35	2,62	0,16	0,8	5,4
Д249В, Д249НВ	ШЛм16х16	1,86	0,08	1,1	3,0	3,72	0,3	0,56	12
Д250В, Д250НВ	ШЛм16х16	5,06	0,6	0,4	33,47	10,12	2,5	0,2	133,9
Д251В, Д251НВ	ШЛм16х16	7,99	1,2	0,28	58,1	14,18	5,0	0,14	232,5
Д252В, Д252НВ	ШЛм16х25	0,108	0,00015	35	0,003	0,216	0,0006	18	0,014
Д253В, Д253НВ	ШЛм16х25	0,151	0,0003	25	0,007	0,302	0,0012	12,5	0,03
Д254В, Д254НВ	ШЛм16х25	0,47	0,0025	9,0	0,077	0,94	0,01	4,5	0,31
Д255В, Д255НВ	ШЛм16х25	0,648	0,005	6,3	0,17	1,296	0,02	3,2	0,68
Д256В, Д256НВ	ШЛм16х32	1,77	0,04	2,2	0,95	3,54	0,16	1,1	3,8
Д257В, Д257НВ	ШЛм16х32	2,72	0,08	1,6	2,27	5,44	0,3	0,8	9,1
Д258В, Д258НВ	ШЛм16х32	7,09	0,6	0,56	15,2	14,18	2,5	0,28	61
Д259В, Д259НВ	ШЛм16х32	9,65	1,2	0,4	33	19,3	5,0	0,2	132

1	2	3	4	5	6	7	8	9	10
Д260В, Д260НВ	ШЛм20х25	0,144	0,00015	50	0,0019	0,288	0,0006	25	0,0076
Д261В, Д261НВ	ШЛм20х25	0,216	0,0003	35	0,005	0,432	0,0012	18	0,022
Д262В, Д262НВ	ШЛм20х25	0,632	0,0025	12,5	0,071	1,264	0,01	6,3	0,284
Д263В, Д263НВ	ШЛм20х25	0,915	0,005	9,0	0,115	1,83	0,02	4,5	0,46
Д264В, Д264НВ	ШЛм20х32	2,65	0,04	3,2	0,73	5,3	0,16	1,6	2,92
Д265В, Д265НВ	ШЛм20х32	3,68	0,08	2,2	1,397	7,36	0,3	1,1	5,59
Д266В, Д266НВ	ШЛм20х32	9,92	0,6	0,8	11,3	19,84	2,5	0,4	45,2
Д267В, Д267НВ	ШЛм20х32	13,9	1,2	0,56	21,8	27,8	5,0	0,28	87,26
Д268В, Д268НВ	ШЛм25х32	0,302	0,0003	50	0,003	0,604	0,0012	25	0,012
Д269В, Д269НВ	ШЛм25х32	0,432	0,0006	35	0,006	0,864	0,0025	18	0,026
Д270В, Д270НВ	ШЛм25х32	1,2	0,0050	12,5	0,07	2,4	0,02	6,3	0,3
Д271В, Д271НВ	ШЛм25х32	1,75	0,01	9,0	0-157	3,5	0,04	4,5	0,629
Д272В, Д272НВ	ШЛм25х40	5,41	0,08	3,2	0,91	10,82	0,3	1,6	3,64
Д273В, Д273НВ	ШЛм25х40	7,45	0,16	2,2	1,79	14,9	0,6	1,1	7,17
Д274В, Д274НВ	ШЛм25х40	18,7	1,2	0,8	11,5	37,4	5,0	0,4	46,1