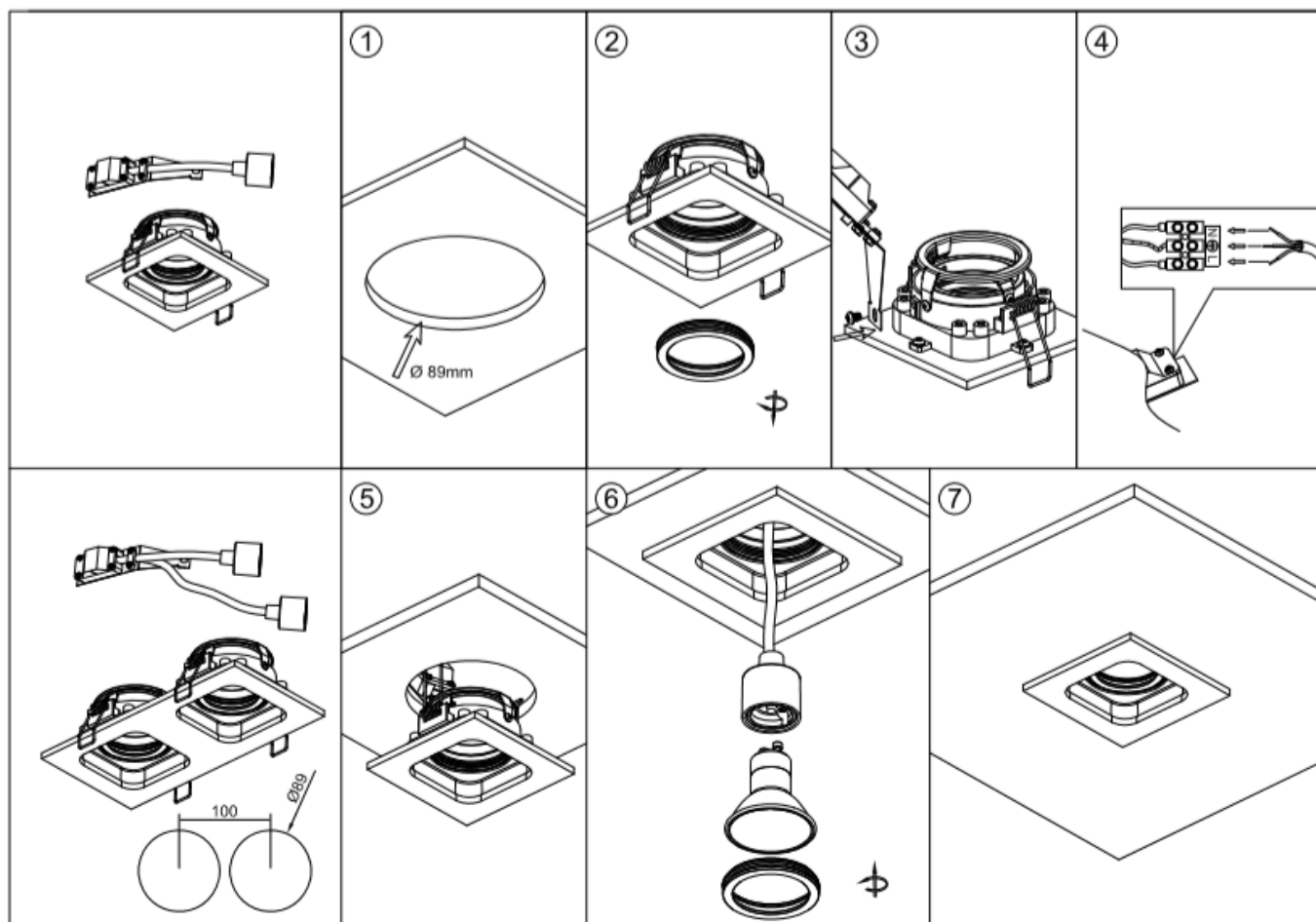


Инструкция по монтажу и эксплуатации светильника Quest Light. Серия SHELL



1. Просверлите врезное отверстие в подвесном потолке согласно установочным размерам светильника.
2. Подготовьте светильник к установке: выньте кольцо крепления для ламп, подготовьте кабель и модуль питания, выберете светодиодную или галогеновую лампу мощностью не более 50 Вт.
3. Установите безопасный модуль подвода питания на корпус светильника.
4. Отключите напряжение и соедините при помощи клеммы провода патрона и провода Вашей проводки согласно инструкции.
5. Разместите основание светильника в отверстие на потолке, закрепив его в подвесном потолке раздвижными «ушками» на пружине светильника.
6. Установите лампу в патрон и закрепите лампу кольцом крепления в основании светильника.
7. Включите напряжение.

ВНИМАНИЕ!

- Запрещается монтировать / демонтировать светильник при включенном напряжении.
- Запрещается эксплуатация светильника без защитного заземления.
- Присоединение светильника к поврежденной электропроводке запрещено.
- Перед установкой убедитесь в соответствии напряжения питающей сети: – 220 В (согласно параметрам установленной лампы)
- Монтаж светильника должен производить электрик, имеющий разрешение на данный тип работ.
- Запрещено допускать попадания воды на корпус светильника

ТЕХНИЧЕСКИЙ ПАСПОРТ

Введение

Настоящий паспорт, совмещенный с руководством по эксплуатации и установке, предназначенный для изучения и технической эксплуатации светильников Quest Light серии SHELL (далее по тексту - «Светильник»).

Светильник предназначен для освещения бытовых, административных и общественных помещений с нормальными условиями окружающей среды. Предназначен для работы в сетях переменного тока с напряжением 220В частоты 50Гц.

Эксплуатация и техническое обслуживание

- Удаление загрязнения с корпуса изделия допускается только при отключенном напряжении.
- Загрязнение может быть удалено сухой или увлажненной не ворсистой тканью.
- Рабочая температура от -20° до +50° С.

Транспортировка, хранение и утилизация

- Изделие пригодно для транспортировки автомобильным, железнодорожным, морским и авиационным транспортом в штатной упаковке, при условии защиты от механических повреждений, воздействия атмосферных осадков и агрессивных сред.
- Изделие следует хранить в штатной упаковке в ящиках или на стеллажах в сухих и отопляемых помещениях в условиях, исключающих воздействие агрессивных сред, на расстоянии не менее одного метра от отопительных и нагревательных приборов.
- Температура хранения от -60° до +60° С при относительной влажности не более 95%.
- Изделие не содержит токсичных материалов и комплектующих, требующих специальной утилизации.

Технические характеристики

- Металлический корпус (алюминий) светильника выполняет функцию теплоотвода.
- Тип установки: Встраиваемый
- Цвет корпуса: Белый с черной вставкой / Алюминий с черной вставкой
- Класс защиты от влаги и пыли: IP20
- Максимальная мощность устанавливаемых ламп: 50 Вт.
- Источник света лампа: MR16 GU10 (галогенная / светодиодная)
- Подходит для установки в подвесной или натяжной потолок.

Параметры	Модель: SHELL 1 LD alu/black SHELL 1 LD white/black	Модель: SHELL 2 LD alu/black SHELL 2 LD white/black
Количество ламп MR16 GU10	1	2
Габариты светильника	100x100x45 мм.	200x100x45 мм.

Гарантийные обязательства

- Гарантийные обязательства на продукцию TM Quest Light в течение 60 месяцев с момента совершения покупки, при условии соблюдения условий эксплуатации, транспортировки и хранения;
- Замена предполагает предварительное тестирование изделия;
- Замене подлежит продукция TM Quest Light, не имеющая видимых механических повреждений изделия;
- Продукция подлежит замене при возврате полной комплектации товара, упаковка которого не повреждена (потеря товарного вида);
- Гарантия распространяется только на ассортимент, проданный через розничную торговую сеть;
- Гарантийные обязательства выполняются продавцом при предъявлении правильно заполненного талона (указанием даты продажи, наименования изделия, подписи продавца, печати организации продавца).
- Гарантийные обязательства не распространяются на:
- Покупателей (юридических и физических лиц), осуществляющих закупку изделий для эксплуатации в производственных помещениях, цехах, складах, холодильных установках и других объектах, условия среды которых превышают предельно допустимые для светильников нормы температуры, влажности, вибраций, запыленности, напряжения сети питания;
- Изделия вышедшие из строя в результате воздействия факторов непреодолимой силы (пожары, затопления и пр.);
- Условия гарантии действуют в рамках законодательства РФ, регулирующего защиту прав потребителей.

Гарантийный талон:

- Гарантийный талон действителен при заполнении всех данных

Дата продажи	Артикул производителя	Количество, шт.
_____	_____	_____

Продавец _____

М.П.



**БЛАГОДАРИМ
ВАС ЗА ПОКУПКУ!**

EAЭС N RU Д-НК.НВ11.В.16225/20
EAЭС RU С-CN.НВ35.В.00325/20



Изготовлено в КНР
Уполномоченная организация / поставщик в РФ:
ООО «ЭЛЕВЕЛ»
Адрес: 111524, г. Москва, ул. Электродная, 13А