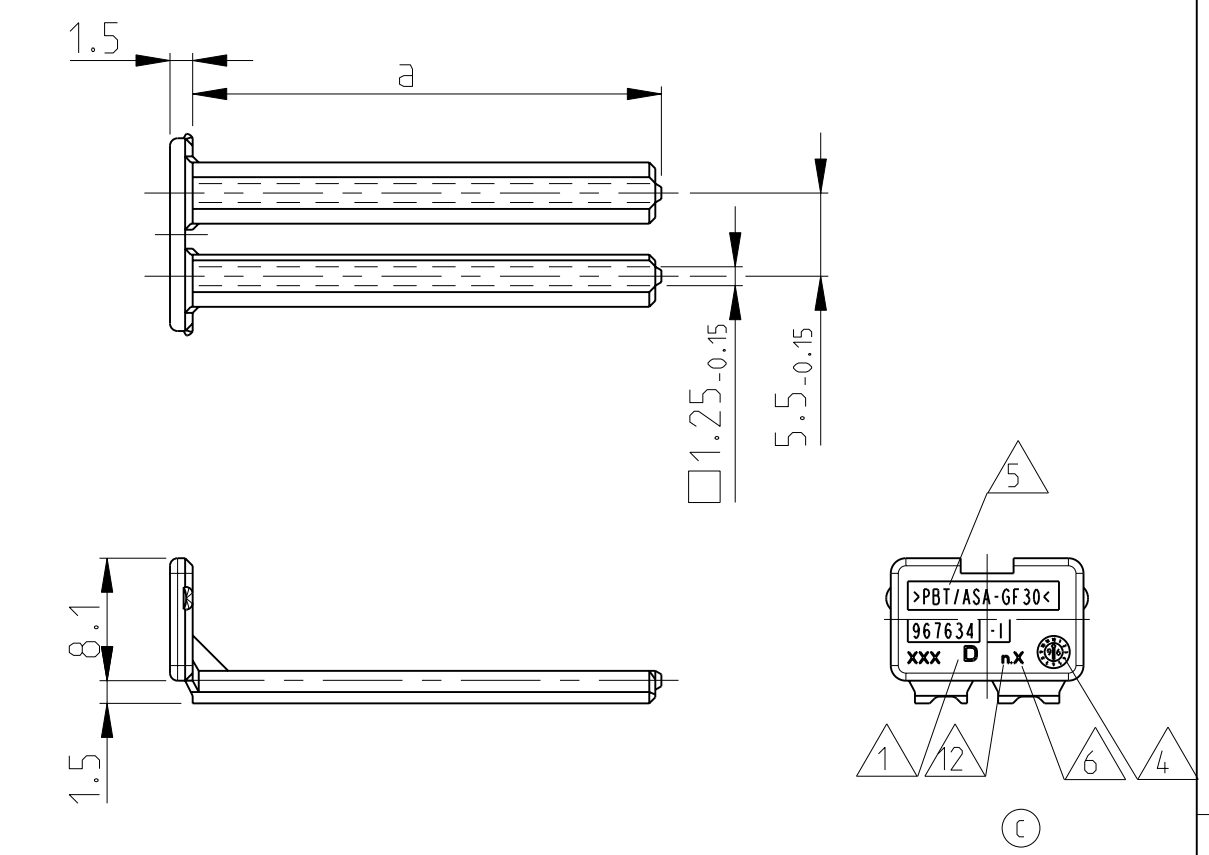


	10.7g	6	30	42.8	42.5	21	36	0.7g
	9.4g	5	25	37.8	37.5	18	31	0.65g
	8.3g	4	20	32.8	32.5	15	26	0.55g
	6.9g	3	15	27.8	27.5	12	21	0.5g
	5.8g	2	10	22.8	22.5	9	16	0.4g
	4.5g	1	5	17.8	17.5	6	11	0.35g
CODING A: CAVITY NUMBER. (CAVITIES ONLY SYMBOL.) Kodierung A: Kammerbezeichnung. (Kammern nur symbol. dargestellt.)	WEIGHT Gewicht	n	b _{±0.2}	c ^{-0.4}	d _{-0.3}	POSITIONS Polzahl	a _{±0.15}	WEIGHT Gewicht

- NOTES:
Bemerkungen:
- 1 ACTIVE COMPANY LOGO AND SINGLE PART NUMBER
Aktuelles Firmen-Logo und Bestell-Nr. Einzelteil
 - 2 PRODUCTION-DATE
Produktionsdatum
 - 3 CAVITY-MARKING
Kammerbezeichnung
 - 4 THE REVISION STATUS OF THE MOULD
Aenderungsstand des Werkzeuges
 - 5 MATERIAL-MARKING ACC. TO VDA 260
Werkstoffkennzeichnung nach VDA 260
 - 6 MOLD CAVITY-MARKING
Nestmarkierung
 - 7 WARPAGE TO ... PERMITTED
Verzug bis ... zulaessig



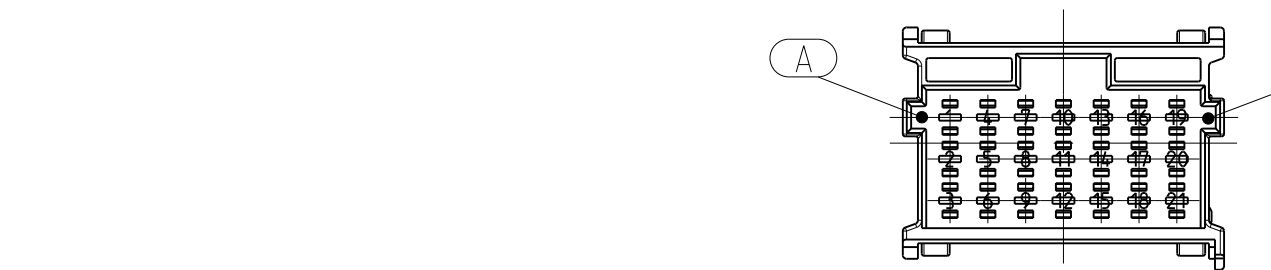
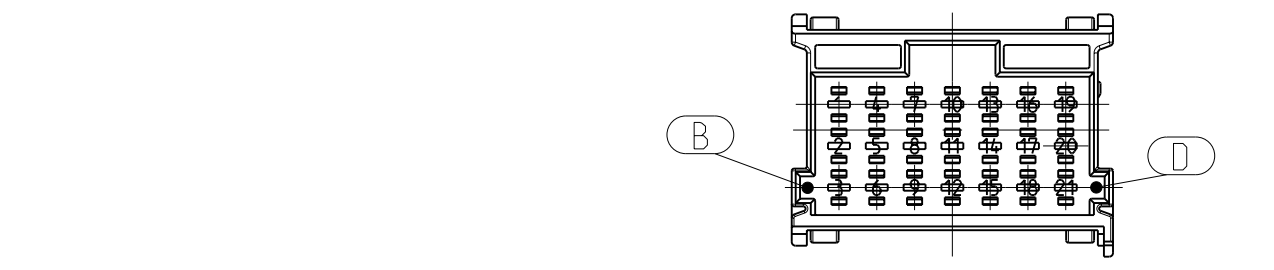
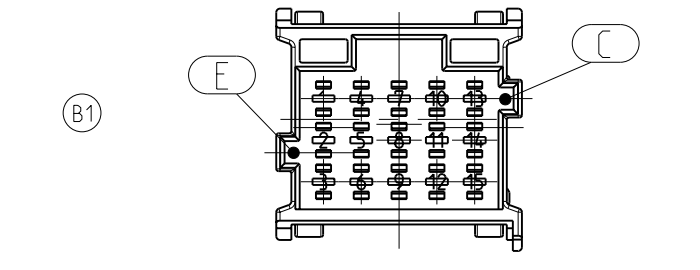
- 967634-1 AS SHOWN wie gezeichnet
- 8 a: DIMENSION RESP. WEIGHT SECONDARY LOCKING DEVICE
a: Mass bzw. Gewicht der zweiten Kontaktsicherung
 - 9 PACKAGING: LOOSE PIECE IN CORRUGATED BOX FOR BOTH PARTS (CONDITIONED HOUSING IN PLASTIC BAG)
Verpackung: Beide Teile werden lose im Karton geliefert (konditionierte Gehaeuse in Kunststoff-Beutel)
 - 10 CAVITIES MATING WITH TAB.2.8mm (WITHOUT SINGLE WIRE SEAL)
MAX. WIRE SIZE 2.5mm² FLR - SEE DRAWING: Kontaktkammern passend fuer Flachstecker.2.8mm (ohne Einzel-Dichtungs-System)
max. Drahtgrosessenbereich 2.5mm² FLR - siehe Zeichnung: TE AMP-No.: 1355052
 - 11 MALFUNCTION CAUSED BY LACQUER IS NOT COVERED BY WARRANTY
Funktionsbeeintrachtigung durch Lackieren liegt nicht im Einfluss und Gewaehrleistungsumfang von TE
 - 12 TOOL-NUMBERING
Werkzeugnummerierung

		CODING / Kodierung D (GROOVES / Nuten: C-E)		CODING / Kodierung C (GROOVES / Nuten: B-D)		CODING / Kodierung B (GROOVES / Nuten: A-C)		CODING / Kodierung A (GROOVES / Nuten: B-C)										MECHANICAL CODING: mechanische Kodierung:																					
967635-1	D 2	21 POS. pol.	CLAY BROWN Lehm-braun	-	-	3-967630-1	E	2-967630-1	E	1-967630-6	E	GENTIAN BLUE Enzian-blau	1-967630-5	E	RAPE YELLOW Verkehrs-gelb	1-967630-4	E	YELLOW GREEN Gelb-gruen	1-967630-3	E	TRAFFIC PURPLE Verkehrs-purpur	1-967630-2	E	SLATE GREY Schief-fergrau	1-967630-1	E	CLAY BROWN Lehm-braun	1	21 POS. polig										
967634-1	D 2	18 POS. pol.	SLATE GREY Schief-fergrau	Ⓢ	Ⓢ	Ⓢ	Ⓢ	Ⓢ	Ⓢ	1-967629-6	E	CLAY BROWN Lehm-braun	1-967629-5	E	GENTIAN BLUE Enzian-blau	1-967629-4	E	RAPE YELLOW Verkehrs-gelb	1-967629-3	E	YELLOW GREEN Gelb-gruen	1-967629-2	E	TRAFFIC PURPLE Verkehrs-purpur	1-967629-1	E	SLATE GREY Schief-fergrau	1	18 POS. polig										
967633-1	D 2	15 POS. pol.	TRAFFIC PURPLE Verkehrs-purpur	4-967628-1	E	3-967628-1	E	2-967628-1	E	1-967628-6	E	SLATE GREY Schief-fergrau	1-967628-5	E	CLAY BROWN Lehm-braun	1-967628-4	E	GENTIAN BLUE Enzian-blau	1-967628-3	E	RAPE YELLOW Verkehrs-gelb	1-967628-2	E	YELLOW GREEN Gelb-gruen	1-967628-1	E	TRAFFIC PURPLE Verkehrs-purpur	1	15 POS. polig										
967632-1	D 2	12 POS. pol.	YELLOW GREEN Gelb-gruen	4-967627-1	D	3-967627-1	D	2-967627-1	D	1-967627-6	D	TRAFFIC PURPLE Verkehrs-purpur	1-967627-5	D	SLATE GREY Schief-fergrau	1-967627-4	D	CLAY BROWN Lehm-braun	1-967627-3	D	GENTIAN BLUE Enzian-blau	1-967627-2	D	RAPE YELLOW Verkehrs-gelb	1-967627-1	D	YELLOW GREEN Gelb-gruen	1	12 POS. polig										
967631-1	D 2	9 POS. pol.	RAPE YELLOW Verkehrs-gelb	4-967626-1	D	3-967626-1	D	2-967626-1	D	1-967626-6	D	YELLOW GREEN Gelb-gruen	1-967626-5	D	TRAFFIC PURPLE Verkehrs-purpur	1-967626-4	D	SLATE GREY Schief-fergrau	1-967626-3	D	CLAY BROWN Lehm-braun	1-967626-2	D	GENTIAN BLUE Enzian-blau	1-967626-1	D	RAPE YELLOW Verkehrs-gelb	1	9 POS. polig										
968271-1	D 2	6 POS. pol.	GENTIAN BLUE Enzian-blau	4-965641-1	D	3-965641-1	D	2-965641-1	D	1-965641-6	D	RAPE YELLOW Verkehrs-gelb	1-965641-5	D	YELLOW GREEN Gelb-gruen	1-965641-4	D	TRAFFIC PURPLE Verkehrs-purpur	1-965641-3	D	SLATE GREY Schief-fergrau	1-965641-2	D	CLAY BROWN Lehm-braun	1-965641-1	D	GENTIAN BLUE Enzian-blau	1	6 POS. polig										
CUSTOMER PART NUMBER Kunden-Einzel-Teil-Nummer	TE AMP ORDER-NO. TE AMP Bestell-Nr.	REV.	POS.	DESCRIPTION Benennung Einzelteil	MATERIAL Stoff	COLOR Farbe	CODING / Kodierung	CUSTOMER PART NUMBER Kunden-Einzel-Teil-Nummer	TE AMP ORDER-NO. TE AMP Bestell-Nr.	REV.	POS.	DESCRIPTION Benennung Einzelteil	MATERIAL Stoff	COLOR Farbe	CODING / Kodierung	CUSTOMER PART NUMBER Kunden-Einzel-Teil-Nummer	TE AMP ORDER-NO. TE AMP Bestell-Nr.	REV.	POS.	DESCRIPTION Benennung Einzelteil	MATERIAL Stoff	COLOR Farbe	CODING / Kodierung	CUSTOMER PART NUMBER Kunden-Einzel-Teil-Nummer	TE AMP ORDER-NO. TE AMP Bestell-Nr.	REV.	POS.	DESCRIPTION Benennung Einzelteil	MATERIAL Stoff	COLOR Farbe	CODING / Kodierung	CUSTOMER PART NUMBER Kunden-Einzel-Teil-Nummer	TE AMP ORDER-NO. TE AMP Bestell-Nr.	REV.	POS.	DESCRIPTION Benennung Einzelteil	MATERIAL Stoff	COLOR Farbe	CODING / Kodierung

SECONDARY LOCKING DEVICE zweite Kontaktsicherung

TAB HOUSING / Flachstecker-Gehaeuse

FURTHER MECHANICAL CODINGS: weitere mechanische Kodierungen:



<p>THIS DRAWING IS CONTROLLED THROUGH THE ELECTRONIC IDENTIFICATION SYSTEM (EID) FOR THE PURPOSE OF IDENTIFICATION AND TRACKING. THIS DRAWING IS CONTROLLED THROUGH THE ELECTRONIC IDENTIFICATION SYSTEM (EID) FOR THE PURPOSE OF IDENTIFICATION AND TRACKING.</p> <p>BEZUGS-ZEICHNUNG: 15APR98 ANWENDER: R. Huebner DIESES ZEICHNUNG WIRD DURCH AMF AKONTROLLE KONTROLLIERT. ANWENDER: R. Huebner</p>	<p>DWN: K. Gerlach 15APR98 CHK: R. Huebner 15APR98 APVD: J. Haase 15APR98</p> <p>NAME: PRODUCT GROUP DRAWING: TAB HOUSING (2.8mm). 6-21POS. AND SECONDARY LOCKING DEVICE Produkt-Gruppen-Zeichnung fuer: Flachstecker-Gehaeuse (2.8mm) 6-21pol. und zweite Kontaktsicherung</p> <p>SIZE: 1355052 (DRAWING NO.) SCALE: 1:1</p>	<p>Tyco Electronics Tyco Electronics AMP GmbH 0 - 64625 Bensheim</p> <p>REVISION 1355072</p>
--	---	--