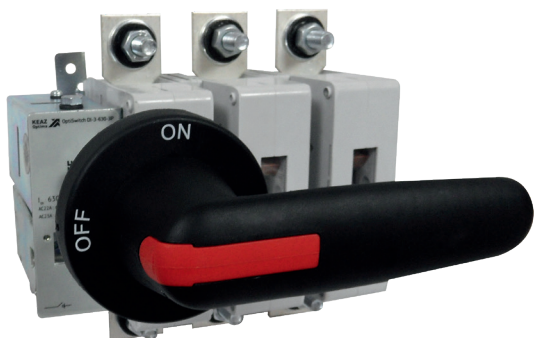





OptiSwitch DI Выключатели и переключатели нагрузки



OptiSwitch DI предназначены для включения, отключения и переключения нагрузки электрических цепей переменного и постоянного тока и применения в шкафах систем распределения энергии, включая ГРЩ, в комплектных трансформаторных подстанциях и другом низковольтном оборудовании распределения и передачи электроэнергии.

Руководство по выбору

Тип выключателя-разъединителя	Выключатели нагрузки		Переключатели нагрузки
	от 25 до 125	от 160 до 3150	от 100 до 3150
Номинальные токи, А			
Внешний вид			
Конструктивное исполнение	OptiSwitch DI-L	OptiSwitch DI	OptiSwitch DI-C
Области применения			
Трансформаторные подстанции	+	+	+
Главный распределительный щит	+	+	+
Распределительные щиты	+	+	+
Щит местного применения	+	+	+
Щит управления	+	+	+
Щиты ручного ввода резерва	+	+	+
Функции			
Аварийное отключение	+	+	+
Соединение сетей	+	+	+
Безопасное отключение нагрузки	+	+	+
Управление оборудованием	+	+	+
Количество полюсов			
ЗР	+	+	+
Особенности применения			
Возможность установки на DIN-рейку	+	-	-
Ручной привод	+	+	+
Переключение (I-0-II)	-	-	+
Индикация разрыва			
Видимый разрыв	-	+	+

Указанные в таблицах главы артикулы могут быть изменены. Если необходимые вам артикулы не найдены на сайте, обратитесь в службу техподдержки КЭАЗ.

OptiSwitch DI-L Малогабаритные выключатели нагрузки



Выключатели нагрузки OptiSwitch DI-L предназначены для коммутации электрических цепей на номинальные токи от 25 до 125 А с возможностью установки на DIN-рейку.

Структура условного обозначения

OptiSwitch DI - L 1 - 25 - 3P

①

②

③

④

⑤

①	Серия	OptiSwitch DI		
②	Конструктивная особенность	L - малогабаритный		
③	Габарит аппарата	1 габарит	2 габарит	3 габарит
④	Номинальный рабочий ток, А	25, 32, 40	63	100, 125
⑤	Число полюсов	3		

Преимущества серии

Винты, не выпадающие при подключении.



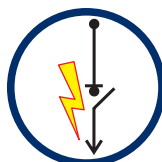
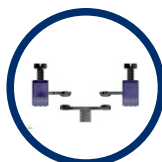
Блокировка рукоятки.

Возможность прямого оперирования.






Возможность монтажа на DIN-рейку.

Двойной разрыв.



Высокая отключающая способность, широкий диапазон использования - категория применения AC-21, AC-22, AC-23.

Артикулы

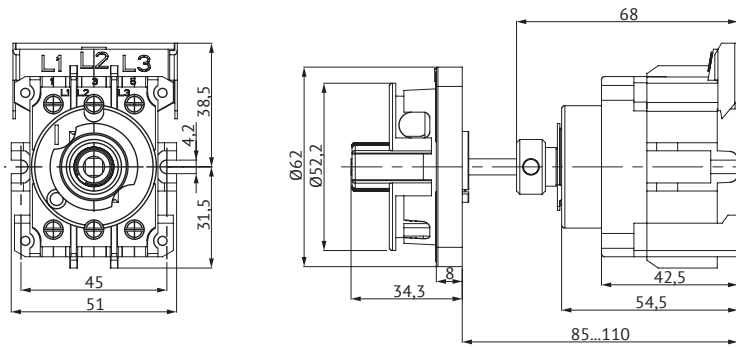
	Номинальный ток I_n , А	Номенклатура	Артикул	Масса, кг
	25	OptiSwitch DI-L1-25-3P	274881	0,2
	32	OptiSwitch DI-L1-32-3P	274882	0,2
	40	OptiSwitch DI-L1-40-3P	274883	0,2
	63	OptiSwitch DI-L2-63-3P	274884	0,3
	100	OptiSwitch DI-L3-100-3P	274885	0,3
	125	OptiSwitch DI-L3-125-3P	274886	0,3

Технические характеристики

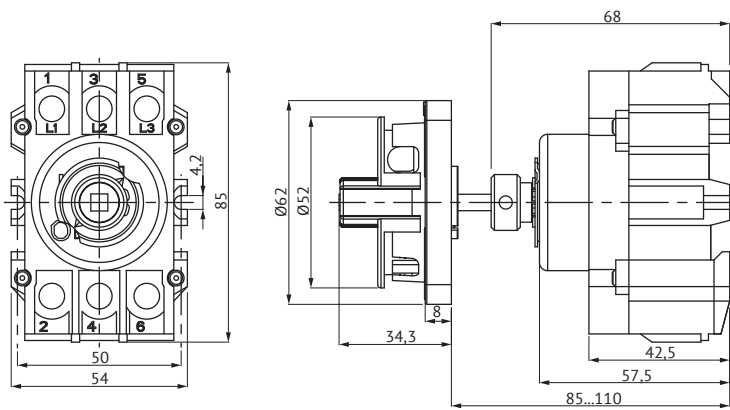
Габарит		DI-L1			DI-L2	DI-L3		
Номинальный ток I_n , А		25	32	40	63	100	125	
Номинальное напряжение изоляции U_i , В		750	750	750	750	750	750	
Номинальное импульсное выдерживаемое напряжение U_{imp} , кВ		4	4	4	4	4	4	
Минимальное сечение проводника, мм		4	6	10	16	35	50	
Номинальный рабочий ток I_e , А	AC-21A	415В	25	32	40	63	100	125
		440-690В	25	32	40	63	100	125
	AC-22A	До 415В	25	32	40	63	100	125
		440-500В	-	-	-	-	-	-
	AC-23A	690В	-	-	-	-	-	-
		До 415В	25	32	40	40	75	75
		440В	20	25	25	40	50	63
		500В	20	20	25	32	50	63
		690В	11	20	20	20	40	50
Номинальная отключающая способность, AC-23	До 415В	200	256	320	320	600	600	
	440В	160	200	200	320	400	504	
	500В	160	160	200	256	400	504	
	690В	88	160	160	160	320	400	
	1000В	-	-	-	-	-	-	
Номинальная отключающая способность (для постоянного тока) DC-23/количество полюсов	До 48В	100/3	128/3	160/3	252/3	300/3	300/3	
	110В	-	-	-	140/3	200/3	200/3	
	220В	-	-	-	100/3	200/3	200/3	
Номинальный кратковременно допустимый ток I_{sw} , кА	690В, 0,2с	1	1	1	2	5	5	
	690В, 1с	0,5	0,5	0,5	1	2,5	2,5	
Номинальная наибольшая включающая способность I_{sm} , кА	690В/500В	0,7	0,7	0,7	1,4	3,6	3,6	
Механическая износостойкость	Цикл В-О	10000	10000	10000	10000	10000	10000	
Электрическая износостойкость	Цикл В-О	2000	2000	2000	2000	2000	2000	
Масса с рукояткой и штоком	кг	0,2	0,2	0,2	0,3	0,3	0,3	
Рабочий момент вращения (для рукоятки)	Н·м	1	1	1	1,2	2	2	

Габаритные размеры (мм)

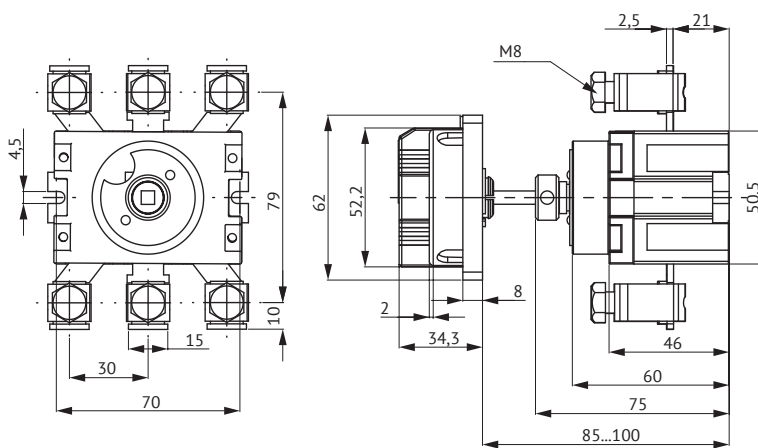
OptiSwitch DI-L1



OptiSwitch DI-L2-63



OptiSwitch DI-L3-(100-125A)



Аксессуары

Внешний вид	Наименование	Артикул
	Рукоятка OptiSwitch DI-25~125A	275128
	Рукоятка прямого оперирования OptiSwitch DI-25~125A	
	Шток OptiSwitch DI-25~125A-5x70мм	275131

OptiSwitch DI Выключатели нагрузки с видимым разрывом



Выключатели нагрузки OptiSwitch DI предназначены для коммутации электрических цепей на номинальные токи от 160 до 3150 А с видимым разрывом.

Структура условного обозначения

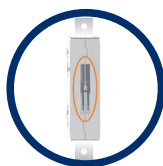
OptiSwitch DI - 2 - 250 - 3P

① ② ③ ④

①	Серия	OptiSwitch DI					
②	Габарит аппарата	1	2	3	4	5	6
③	Номинальный рабочий ток, А	160	200, 250, 315	400, 630, 800	1000, 1250	1600, 1800, 2000	2500, 3150
④	Число полюсов	3					

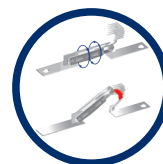
Преимущества серии

Безопасность обслуживающего персонала: видимый разрыв цепи, самоочищающиеся контакты.



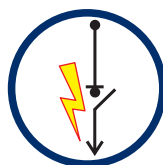
Блокировка рукоятки.

Модульная система.



Дугогасительные камеры.

Возможность регулирования высоты штока.



Высокая отключающая способность АС-22, АС-23.

Артикулы

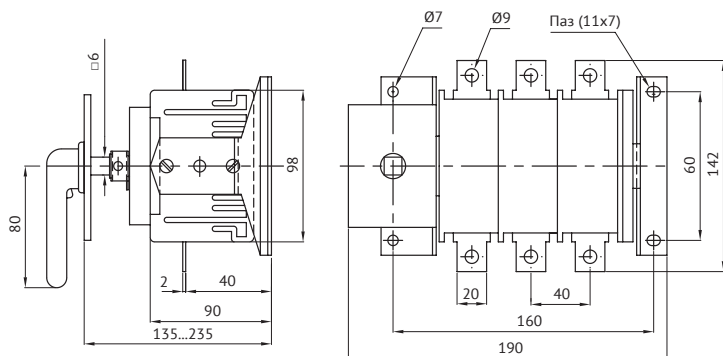
Внешний вид	Номинальный ток In, А	Номенклатура	Артикул	Масса, кг
	160	OptiSwitch DI-1-160-3P	275542	1,8
	200	OptiSwitch DI-2-200-3P	274891	3
	250	OptiSwitch DI-2-250-3P	274887	3
	315	OptiSwitch DI-2-315-3P	274888	3
	400	OptiSwitch DI-3-400-3P	274889	5,2
	630	OptiSwitch DI-3-630-3P	274890	6,2
	800	OptiSwitch DI-3-800-3P	275543	6,2
	1000	OptiSwitch DI-4-1000-3P	274892	16,3
	1250	OptiSwitch DI-4-1250-3P	275544	16,3
	1600	OptiSwitch DI-5-1600-3P	274893	17,5
	1800	OptiSwitch DI-5-1800-3P	275545	17,5
	2000	OptiSwitch DI-5-2000-3P	275546	35
	2500	OptiSwitch DI-6-2500-3P	275547	37
	3150	OptiSwitch DI-6-3150-3P	275548	37

Технические характеристики

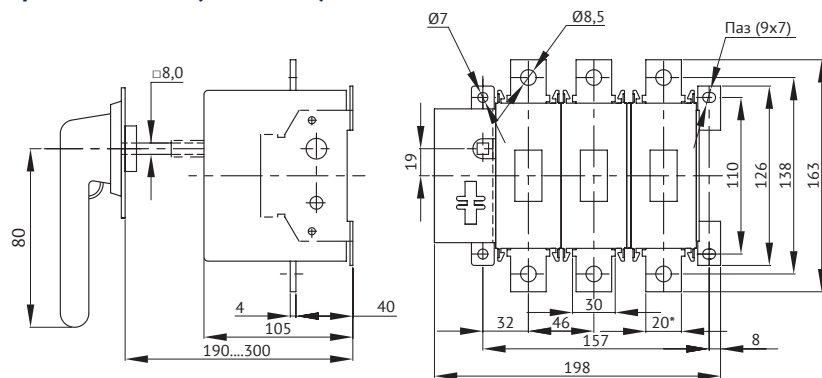
Габарит		DI-1	DI-2		DI-3		DI-4		DI-5			DI-6				
Номинальный ток In, А		160	200	250	315	400	630	800	1000	1250	1600	1800	2000	2500	3150	
Номинальное напряжение изоляции Ui, В		1000	1000	1000	1000	1000	1000	1000	1000	1000	1000	1000	1000	1000	1000	
Номинальное импульсное выдерживаемое напряжение Uimp, кВ		8	12	12	12	12	12	12	12	12	12	12	8	8	8	
Минимальное сечение проводника, мм		70	95	120	185	240	2x185	2x240	2x (60x5)	2x (80x5)	2x (100x5)	3x (100x5)	3x (100x5)	4x (100x5)	3x (100x10)	
Номинальный рабочий ток Ie, А	AC-21A	415В	160	200	250	315	400	630	800	1000	1250	1600	1800	20001)	25001)	31501)
		440-690В	160	200	250	315	400	630	800	1000	1250	1600	1800	20001)	25001)	31501)
	AC-22A	415В	160	200	250	315	400	630	800	1000	1250	1600	1600	16001)	16001)	16001)
		440-690В	160	200	250	315	400	630	800	1000	1250	1600	1600	16001)	16001)	16001)
	AC-23A	415В	160	200	250	315	400	630	720	1000	1000	1000	1000	1000	1000	1000
		440В	100	200	250	315	400	590	670	-	-	-	-	-	-	-
500В		100	200	250	315	400	580	600	-	-	-	-	-	-	-	
690В		80	200	250	315	350	350	350	-	-	-	-	-	-	-	
Номинальная отключающая способность, AC-23, А	415В	1280	1600	2000	2520	3200	5040	5760	8000	8000	8000	8000	8000	8000	8000	
	440В	800	1600	2000	2520	3200	4720	5360	-	-	-	-	-	-	-	
	500В	800	1600	2000	2520	3200	4640	4800	-	-	-	-	-	-	-	
	690В	640	1600	2000	2520	2800	2800	2800	-	-	-	-	-	-	-	
Номинальная отключающая способность (для постоянного тока) DC-23/количество полюсов, А	До 48В	640/2	800/2	1000/2	1260/2	-	-	-	-	-	-	-	-	-	-	
	110В	640/3	800/2	1000/2	1260/2	-	-	-	-	-	-	-	-	-	-	
	220В	640/3	800/2	1000/2	1260/2	-	-	-	-	-	-	-	-	-	-	
	440В	-	800/3	1000/3	1260/3	-	-	-	-	-	-	-	-	-	-	
	750В	-	800/4	1000/4	1260/4	-	-	-	-	-	-	-	-	-	-	
Номинальный кратковременно допустимый ток Icw, кА	690В, 0,2с	8	17,5	17,5	17,5	38	38	38	100	100	100	100	110	110	110	
	690В, 1с	5	8	8	8	17	17	17	502)	502)	502)	502)	802)	802)	802)	
Номинальная наибольшая включающая способность Icm, кА	690В/500В	7	35	35	35	65	80	80	105	105	105	105	105/140	105/140	105/140	
Механическая износостойкость	Цикл В-О	10000	8000	8000	8000	5000	5000	5000	3000	3000	3000	3000	600	600	600	
Электрическая износостойкость	Цикл В-О	1000	1000	1000	1000	1000	1000	500	500	500	500	500	100	100	100	
Масса с рукояткой и штоком, кг		1,8	3	3	3	5,2	6,2	6,2	16,3	16,3	17,5	17,5	35	37	37	
Рабочий момент вращения (для рукоятки), Н·м		2,5	8,2	8,2	8,2	17	21	21	21	21	21	21	50	50	50	

Габаритные размеры (мм)

OptiSwitch DI-1-160A

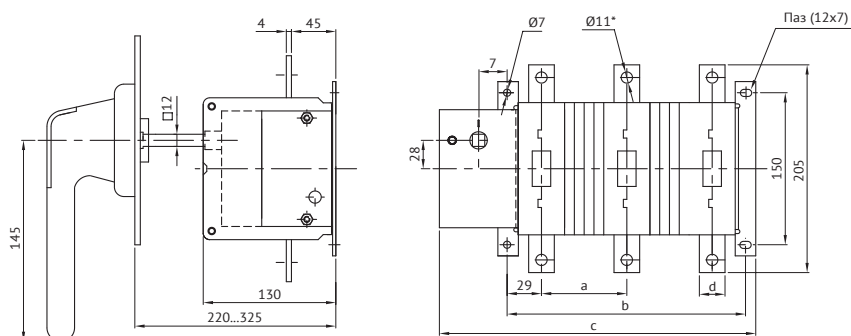


OptiSwitch DI-2-(200-315A)



* для 200 А - 20 мм
для 250-315 А - 25 мм

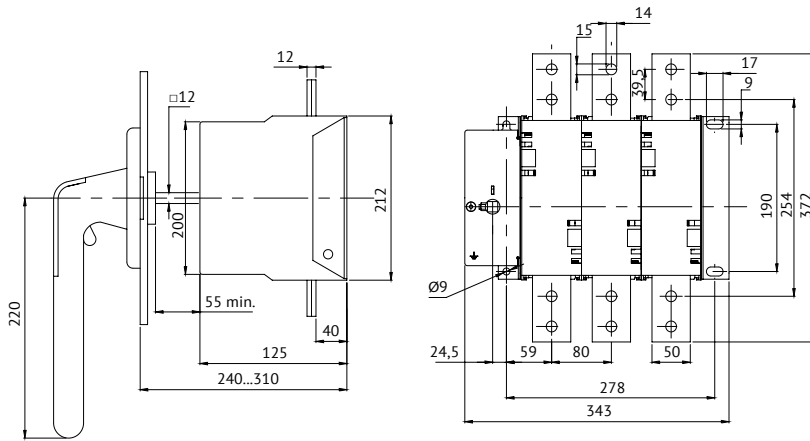
OptiSwitch DI-3-(400-800A)



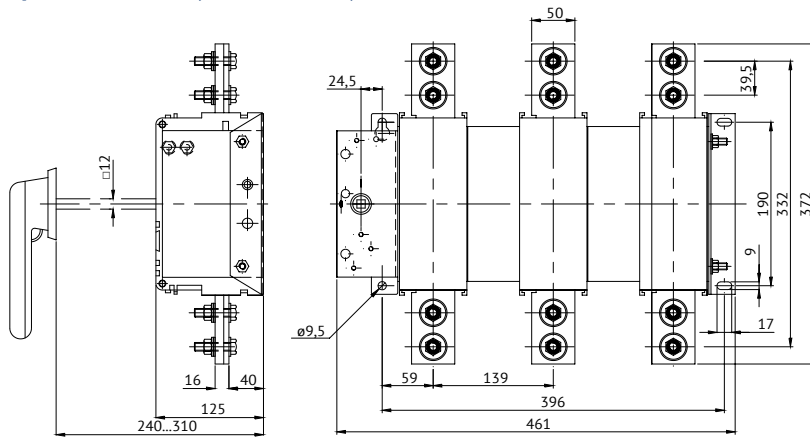
* для 630-800 А - Ø13,5

Габарит аппарата	OptiSwitch DI-3-400	OptiSwitch DI-3-630	OptiSwitch DI-3-800
a	46	62	70
b	151	183	199
c	211	244	260
d	25	40	40

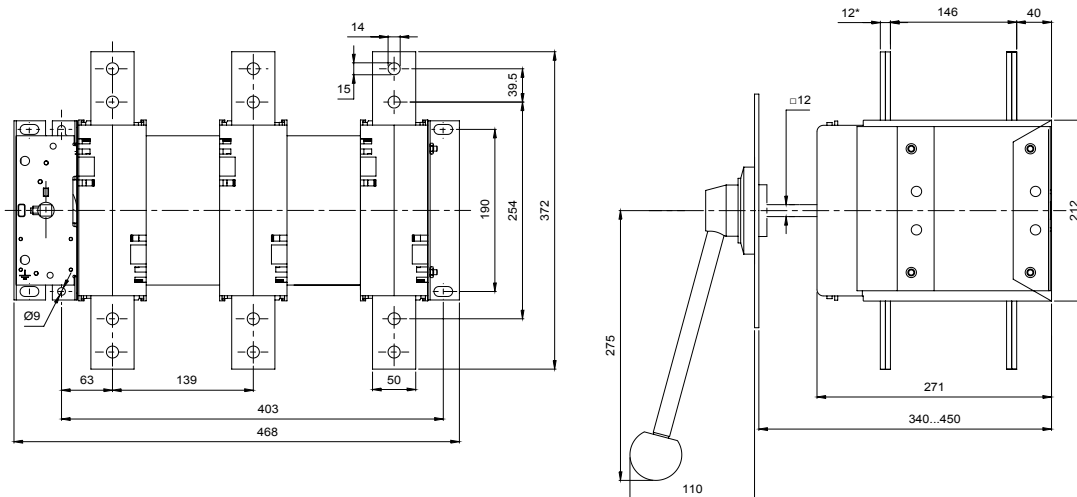
OptiSwitch DI-4-(1000-1250A)



OptiSwitch DI-5-(1600-1800A)



OptiSwitch DI-6-(2000-3150A)

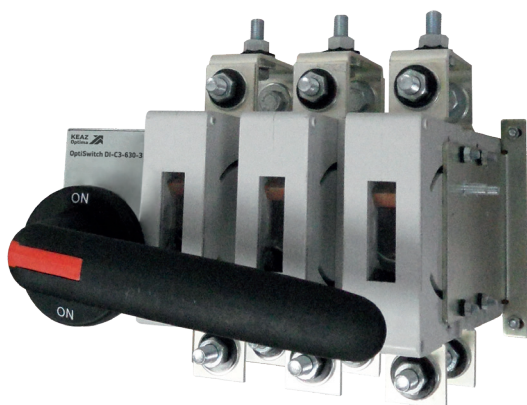


* для 3150A - 16мм

Аксессуары

Внешний вид	Наименование	Габарит	Артикул
	Устройство для монтажа рукоятки OptiSwitch DI-200-400A	DI-2/DI-3	275121
	Устройство для монтажа рукоятки OptiSwitch DI-630-800A	DI-3	275120
	Устройство для монтажа рукоятки OptiSwitch DI-1000-1600A	DI-4/DI-5	275122
	Расширенные выводы OptiSwitch DI-125-160A	DI-1	275118
	Расширенные выводы OptiSwitch DI-200-400A	DI-2/DI-3	275119
	Рукоятка компактная OptiSwitch DI-200-315A	DI-2	275562
	Рукоятка OptiSwitch DI-200-800A 145 мм	DI-2/DI-3	275126
	Рукоятка OptiSwitch DI-1000-3150A 220 мм	DI-4/DI-5/DI-6	275127
	Рукоятка OptiSwitch DI-2000-3150A 300 мм	DI-6	275123
	Шток OptiSwitch DI-125-160A 165 мм	DI-1	275132
	Шток OptiSwitch DI-200-400A 240 мм	DI-2/DI-3	275133
	Шток OptiSwitch DI-630-1600A 255 мм	DI-3/DI-4/DI-5	275129
	Шток OptiSwitch DI-2500-3150A 325 мм	DI-6	275130
	Модуль OptiSwitch DI-160A	DI-1	275109
	Модуль OptiSwitch DI-200A	DI-2	275110
	Модуль OptiSwitch DI-250A	DI-2	275111
	Модуль OptiSwitch DI-315A	DI-2	275112
	Модуль OptiSwitch DI-400A	DI-3	275113
	Модуль OptiSwitch DI-630A	DI-3	275114
	Модуль OptiSwitch DI-1000A	DI-4	275115
	Модуль OptiSwitch DI-1600A	DI-5	275116

OptiSwitch DI-C Переключатели нагрузки с видимым разрывом



Переключатели нагрузки OptiSwitch DI-C предназначены для коммутации электрических цепей на номинальные токи от 100 до 3150 А с видимым разрывом.

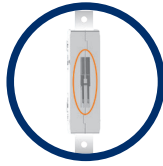
Структура условного обозначения

OptiSwitch DI - C 2 - 250 - 3P
①
② ③
④
⑤

①	Серия	OptiSwitch DI					
②	Количество направлений коммутации	C - 2 направления (переключатель нагрузки)					
③	Габарит аппарата	1	2	3	4	5	6
④	Номинальный рабочий ток, А	100, 125, 160	200, 250, 315	400, 630, 800	1000, 1250	1600, 2000	2500, 3150
⑤	Число полюсов	3					

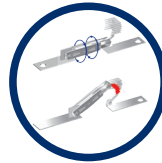
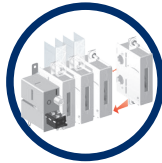
Преимущества серии

Безопасность обслуживающего персонала: видимый разрыв цепи, самоочищающиеся контакты.



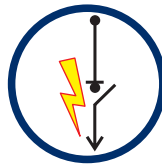
Блокировка рукоятки.

Модульная система.



Дугогасительные камеры.

Возможность регулирования высоты штока.



Высокая отключающая способность AC-22, AC-23.

Артикулы

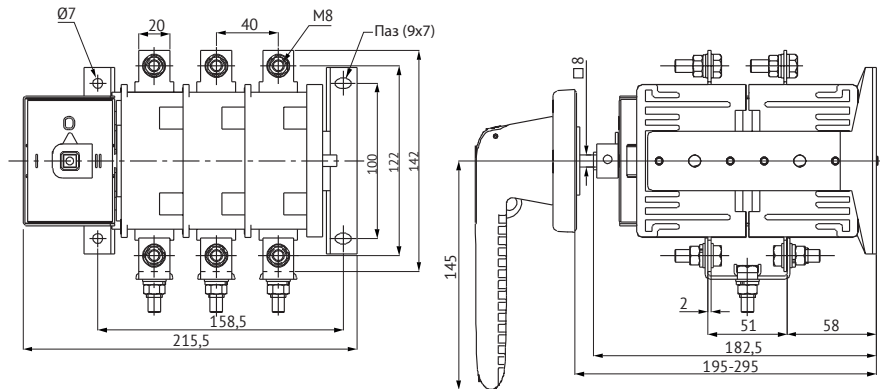
Внешний вид	Номинальный ток I_n , А	Номенклатура	Артикул
	100	OptiSwitch DI-C1-100-3P	275549
	125	OptiSwitch DI-C1-125-3P	275550
	160	OptiSwitch DI-C1-160-3P	274897
	200	OptiSwitch DI-C2-200-3P	275551
	250	OptiSwitch DI-C2-250-3P	274898
	315	OptiSwitch DI-C2-315-3P	275552
	400	OptiSwitch DI-C3-400-3P	275553
	630	OptiSwitch DI-C3-630-3P	274899
	800	OptiSwitch DI-C3-800-3P	275554
	1000	OptiSwitch DI-C4-1000-3P	275555
	1250	OptiSwitch DI-C4-1250-3P	275556
	1600	OptiSwitch DI-C5-1600-3P	275557
	2000	OptiSwitch DI-C5-2000-3P	275558
	2500	OptiSwitch DI-C6-2500-3P	275559
	3150	OptiSwitch DI-C6-3150-3P	275560

Технические характеристики

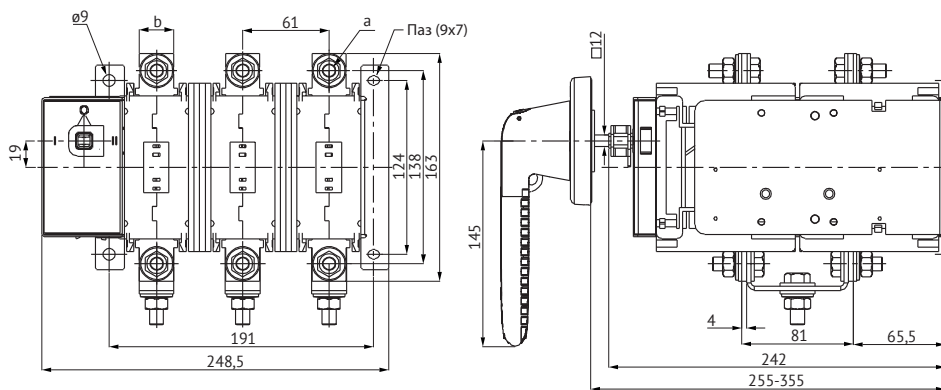
Габарит	DI-C1			DI-C2			DI-C3			DI-C4		DI-C5		DI-C6	
Номинальный ток, А	100	125	160	200	250	315	400	630	800	1000	1250	1600	2000	2500	3150
Номинальное напряжение изоляции U_i , В	1000	1000	1000	1000	1000	1000	1000	1000	1000	1000	1000	1000	1000	1000	1000
Максимальное рабочее напряжение $U_{emaх}$, кВ	690	690	690	690	690	690	690	690	690	690	690	690	690	690	690
Электрическая прочность изоляции, кВ	3,5	3,5	3,5	3,5	3,5	3,5	3,5	3,5	3,5	3,5	3,5	3,5	3,5	3,5	3,5
Номинальное импульсное выдерживаемое напряжение U_{imp} , кВ	8	8	8	12	12	12	12	12	12	8	8	8	8	8	8
Номинальный рабочий ток I_e при 415В, А	АС-22А	100	125	160	200	250	315	400	630	800	1000	1250	1600	1600	1600
	АС-23А	100	125	160	200	250	315	400	630	720	1000	1000	1000	-	-
Номинальная включающая способность (415В, р.ф 0,35) АС-23А, А	1000	1250	1600	2000	2500	3150	4000	6300	7200	10000	10000	10000	-	-	
Номинальная отключающая способность (415В, р.ф 0,35) АС-23А, А	800	1000	1280	1600	2000	2520	3200	5040	5760	8000	8000	8000	-	-	
Номинальная наибольшая включающая способность АС-23А, кА	7	7	7	35	35	35	65	80	80	105	105	105	-	-	
Номинальный кратковременно допустимый ток (1сек), кА	5	5	5	8	8	8	17	17	17	50	50	50	-	-	
Электрическая износостойкость	Цикл В-О	2000	1000	1000	1000	1000	1000	1000	1000	500	500	500	500	100	100
Механическая износостойкость	Цикл В-О	10000	10000	10000	8000	8000	8000	5000	5000	5000	3000	3000	3000	1200	1200

Габаритные размеры (мм)

OptiSwitch DI-C1-(100-160A)

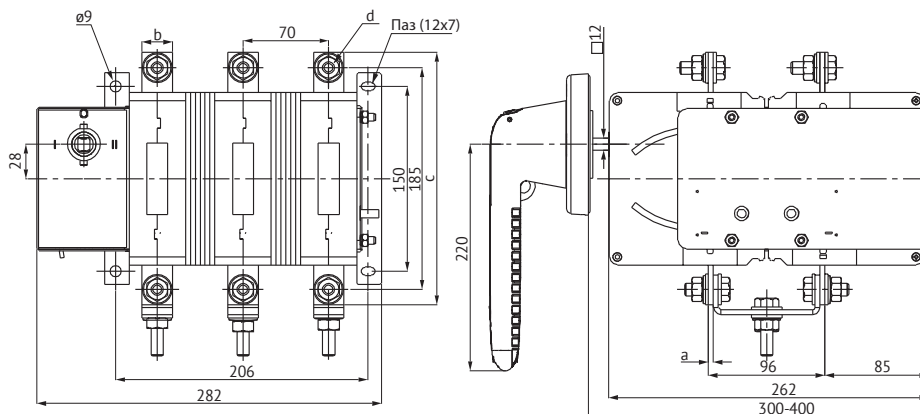


OptiSwitch DI-C2-(200-315A)



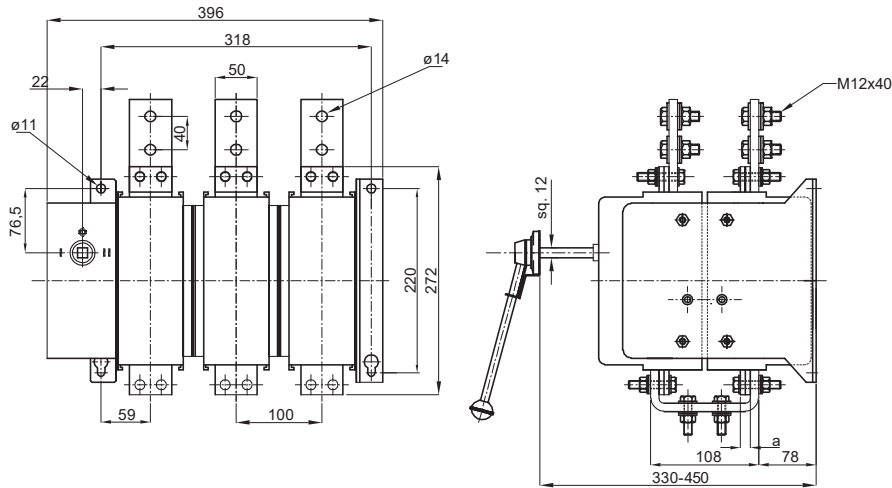
Габарит аппарата	OptiSwitch DI-C2-200	OptiSwitch DI-C2-250	OptiSwitch DI-C2-315
a	M8	M10	M10
b	20	25	25

OptiSwitch DI-C3-(400-800A)



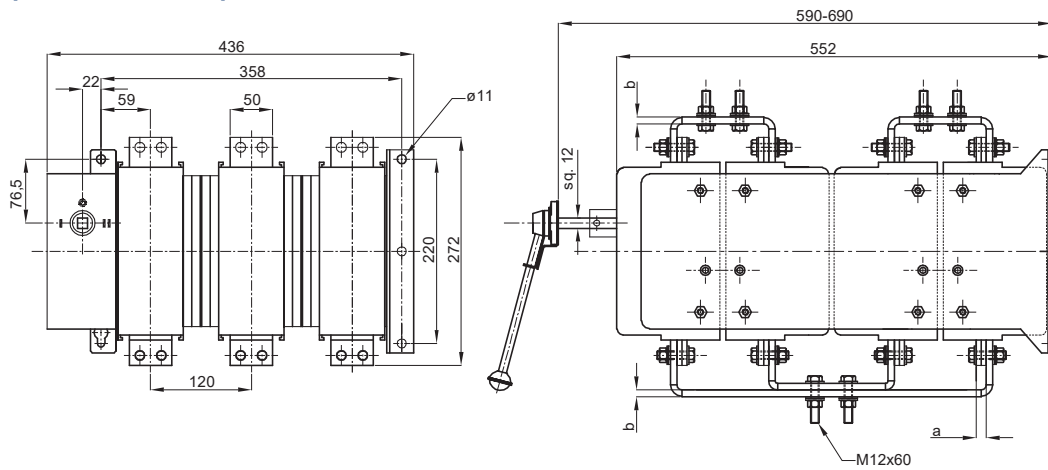
Габарит аппарата	OptiSwitch DI-C3-400	OptiSwitch DI-C3-630	OptiSwitch DI-C3-800
a	4	4	5
b	25	40	40
c	205	223	223
d	M10	M12	M12

OptiSwitch DI-C4, OptiSwitch DI-C5-1600



Габарит аппарата	OptiSwitch DI-C4-1000	OptiSwitch DI-C4-1250	OptiSwitch DI-C5-1600
a	12	12	16

OptiSwitch DI-C5, OptiSwitch DI-C6



Габарит аппарата	OptiSwitch DI-C5-2000	OptiSwitch DI-C5-2500	OptiSwitch DI-C6-3150
a	12	12	16
b	8	10	16(8x2)

Аксессуары

Внешний вид	Наименование	Габарит	Артикул
	Устройство для монтажа рукоятки OptiSwitch DI-200-400A	DI-C2/DI-C3	275121
	Устройство для монтажа рукоятки OptiSwitch DI-630-800A	DI-C3	275120
	Устройство для монтажа рукоятки OptiSwitch DI-1000-1600A	DI-C4/DI-C5	275122
	Расширенные выводы OptiSwitch DI-125-160A	DI-C1	275118
	Расширенные выводы OptiSwitch DI-200-400A	DI-C2/DI-C3	275119
	Рукоятка компактная OptiSwitch DI-200-315A	DI-C2	275562
	Рукоятка OptiSwitch DI-200-800A 145 мм	DI-C2/DI-C3	275126
	Рукоятка OptiSwitch DI-1000-3150A 220 мм	DI-C4/DI-C5/DI-C6	275127
	Рукоятка OptiSwitch DI-2000-3150A 300 мм	DI-C6	275123
	Шток OptiSwitch DI-125-160A 165 мм	DI-C1	275132
	Шток OptiSwitch DI-200-400A 240 мм	DI-C2/DI-C3	275133
	Шток OptiSwitch DI-630-1600A 255 мм	DI-C3/DI-C4/DI-C5	275129
	Шток OptiSwitch DI-2500-3150A 325 мм	DI-C6	275130
	Модуль OptiSwitch DI-160A	DI-C1	275109
	Модуль OptiSwitch DI-200A	DI-C2	275110
	Модуль OptiSwitch DI-250A	DI-C2	275111
	Модуль OptiSwitch DI-315A	DI-C2	275112
	Модуль OptiSwitch DI-400A	DI-C3	275113
	Модуль OptiSwitch DI-630A	DI-C3	275114
	Модуль OptiSwitch DI-1000A	DI-C4	275115
	Модуль OptiSwitch DI-1600A	DI-C5	275116