

## FUSEHOLDERS / SICHERUNGSHALTER

- **Fuseholders**  
Sicherungshalter
- **Lamp fuseholders**  
Gerätesicherungs Lampen



# FUSEHOLDERS / SICHERUNGSHALTER

## Fuseholders

### Explanations, thermal requirements, selection criteria

#### 1. Protection against electric shock (against direct contact with live parts), for fuseholders

The assessment of the protection against electric shock assumes that the fuseholder is properly assembled, installed and operated as in normal use, e.g. on the front panel of the equipment.

IEC 60127-6 and EN 60127-6 divides into three categories:

Category	Features
PC1	<b>Fuseholders without integral protection against electric shock.</b> They are only suitable for applications where corresponding additional means are provided to protect against electric shock.
PC2	<b>Fuseholders with integral protection against electric shock</b> live part is not accessible: – when the fuseholder is closed – after the fuse carrier (incl. fuse-link) has been removed – either during insertion or removal of the fuse carrier (incl. fuse-link)  Compliance is checked by using the standard test finger specified in IEC 60529.
PC3	<b>Fuseholder with enhanced integral protection against electric shock</b> The requirements for this category are the same as those for category PC2, with the exception that the testing is carried out with a rigid test wire of 1 mm diameter according to IEC 60529, table VI, instead of the standard test finger.

## Gerätesicherungshalter

### Berührungsschutz, thermische Anforderungen, Auswahlkriterien

#### 1. Berührungsschutz gegen direktes Berühren aktiver Teile bei G-Sicherungshaltern

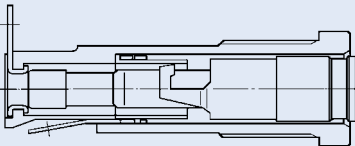
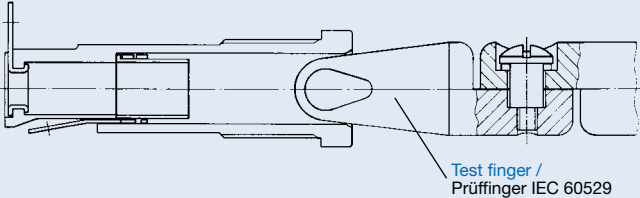
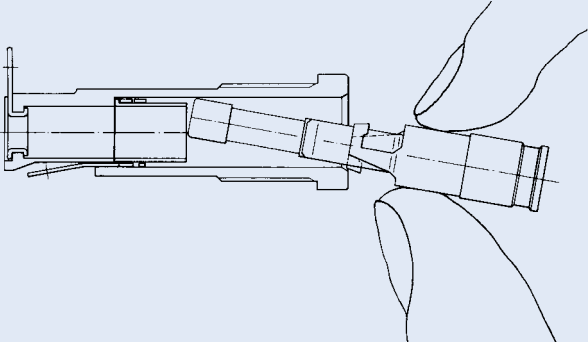
Die Beurteilung des Berührungsschutzes setzt voraus, dass der Halter ordnungsgemäss zusammengebaut, installiert und betrieben wird wie im normalen Gebrauch, z.B. auf der Frontplatte eines Gerätes.

IEC 60127-6 und EN 60127-6 unterscheiden drei verschiedene Kategorien:

Kategorie	Merkmale
PC1	<b>G-Sicherungshalter ohne integrierten Berührungsschutz</b> Sie sind nur für Anwendungsfälle geeignet, wo entsprechende, zusätzliche Berührungsschutz-Massnahmen getroffen werden.
PC2	<b>G-Sicherungshalter mit integriertem Berührungsschutz</b> Aktive (unter Spannung stehende) Teile sind nicht berührbar im – geschlossenen Zustand – bei entferntem G-Sicherungseinsatzträger (inkl. Sicherungseinsatz) – beim Einsetzen oder Auswechseln der G-Sicherungseinsatzträger.  Die Prüfung erfolgt hier mit dem in IEC 60529 genormten, beweglichen Prüffinger.
PC3	<b>G-Sicherungshalter mit erhöhtem integrierten Berührungsschutz</b> Die Anforderungen an diese G-Sicherungshalter entsprechen denjenigen von Kategorie PC2 mit der Ausnahme, dass die Prüfung mit einem starren Prüfdraht von 1 mm Durchmesser gemäss IEC 60529, Tabelle VI, erfolgt, anstelle des Prüffingers.

### Remarks on PC 2

### Hinweise zu PC 2

a) Closed fuseholder		a) Geschlossener G-Sicherungshalter
b) When the fuse carrier is removed, no live parts can be touched.	 <p style="text-align: center;">Test finger / Prüffinger IEC 60529</p>	b) Bei entferntem G-Sicherungseinsatzträger können keine aktiven Teile berührt werden.
c) During insertion or removal of a fuse-link no live parts can be touched neither through the fuse-link nor the fuse carrier.		c) Beim Einsetzen oder Auswechseln eines G-Sicherungseinsatzes können weder über den Sicherungseinsatz, noch den Sicherungseinsatzträger aktive Teile berührt werden.

# FUSEHOLDERS / SICHERUNGSHALTER

## Remarks on PC 3

## Hinweise zu PC 3



## 2. Thermal requirements of the fuseholder

### 2.1. Influencing factors

The design engineer of electrical equipment is responsible for its safety and functioning to humans, animals and real values. Above all, it is his task to make sure that the state of the art as well as the valid national and international standards and regulations be observed.

In view of the safety of electrical equipment the selection of the most suitable fuseholder is of great importance. Among other parameters, one has to make sure that the maximum admissible power acceptances and temperatures defined by the manufacturer are followed. Differing definitions and requirements in the most important standards for fuse-links and fuseholders are time and again origin for the incorrect selection of fuseholders.

**To equate the rated current of a fuse-link with the rated current of the fuseholder, may, especially at higher currents, cause high, not admissible temperatures, when the influence of the power dissipation in the contacts of the fuseholder was not taken into consideration.**

For a correct selection the following influence factors depending on the application and mounting method, have to be followed:

1. Rated power dissipation of the suitable fuse-link.
2. Admissible power acceptance, operating current and temperatures of the suitable fuseholder.
3. Differing ambient air temperatures outside and inside of the equipment.
4. Length and cross section of the connecting wire.
5. Heat dissipation/cooling, ventilation. Heat influence of adjacent components.

### 2.2 Rated current of a fuseholder

The value of current assigned by the manufacturer of the fuseholder and to which the rated power acceptance is referred.

### 2.3 Rated power dissipation of the fuse-link (power dissipation at rated current)

See product group "fuse-links", page 43

### 2.4 Rated power acceptance and admissible temperatures of a fuseholder.

The rated power acceptance of a fuseholder is determined by a standardised testing procedure according to IEC 60127-6. It is intended to be the power dissipation caused by the inserted dummy fuse-link at the rated current of the fuseholder and at an ambient air temperature of  $T_{A1} = T_{A2} = 23\text{ °C}$  (over a long period). During this test the following temperatures must not be exceeded on the surface of the fuseholder:

## 2. Thermische Anforderungen an Gerätesicherungshalter

### 2.1 Einflussfaktoren

Der Entwicklungsingenieur eines elektrischen Betriebsmittels ist verantwortlich für dessen Sicherheit und Funktion gegenüber Menschen, Tieren und Sachwerten. Insbesondere ist es seine Aufgabe dafür zu sorgen, dass die anerkannten Regeln der Technik sowie die entsprechenden gültigen nationalen und internationalen Normen und Vorschriften eingehalten werden.

Im Hinblick auf die Produktesicherheit eines elektrischen Betriebsmittels kommt der Auswahl des richtigen G-Sicherungshalters eine grosse Bedeutung zu. Unter anderem ist mittels geeigneter Massnahmen dafür zu sorgen, dass die vom Hersteller festgelegten zulässigen Verlustleistungen und Temperaturen nicht überschritten werden. Unterschiedliche Definitionen und Anforderungen in den wichtigsten Normen für G-Sicherungseinsätze und G-Sicherungshalter sind häufig die Ursache für eine unkorrekte Auswahl von G-Sicherungshaltern.

**Den Nennstrom des G-Sicherungseinsatzes demjenigen des G-Sicherungshalters gleichzusetzen, kann insbesondere bei grösseren Stömen zu unzulässig hohen Temperaturen führen, wenn der Einfluss der Verlustleistung in den Kontakten des Halters unberücksichtigt bleibt.**

Für eine korrekte Auswahl sind folgende Einflussfaktoren je nach Anwendung und Einbauart gebührend zu berücksichtigen:

1. Nenn-Verlustleistung des vorgesehenen G-Sicherungseinsatzes.
2. Zulässige Leistungsaufnahme, Betriebsstrom und Temperaturen des vorgesehenen G-Sicherungshalters.
3. Unterschiedliche Umgebungstemperaturen ausserhalb und innerhalb eines Gerätes.
4. Länge und Querschnitt der Anschlussleiter.
5. Wärmeableitung/Kühlung, Lüftung. Wärmeeinwirkung benachbarter Bauteile.

### 2.2 Nennstrom des G-Sicherungshalters

Der vom Hersteller des G-Sicherungshalters festgelegte Stromwert, auf den sich die Nenn-Leistungsaufnahme des Halters bezieht.

### 2.3 Nenn-Verlustleistung eines G-Sicherungseinsatzes (Verlustleistung bei Nennstrom)

Siehe Produktgruppe «G-Sicherungseinsätze», Seite 43

### 2.4 Nenn-Leistungsaufnahme und zulässige Temperaturen eines G-Sicherungshalters

Die Nenn-Leistungsaufnahme eines G-Sicherungshalters wird mittels eines standardisierten Prüfverfahrens nach IEC 60127-6 ermittelt. Sie entspricht der Verlustleistung, die ein Ersatz-Sicherungseinsatz beim Nennstrom des G-Sicherungshalters und bei einer Umgebungstemperatur von  $T_{U1} = T_{U2} = 23\text{ °C}$  erzeugt (während längerer Zeit). Dabei dürfen folgende Temperaturen an der G-Sicherungshalter-Oberfläche nicht überschritten werden:

# FUSEHOLDERS / SICHERUNGSHALTER

Fuseholder surface area	Maximum allowable temperature measuring points (see figure 1)	
		°C
1. Accessible parts <sup>1)</sup>	$T_{S1}$	85
2. Inaccessible parts <sup>1)</sup> Insulating parts	$T_{S2}$	<sup>2)</sup>

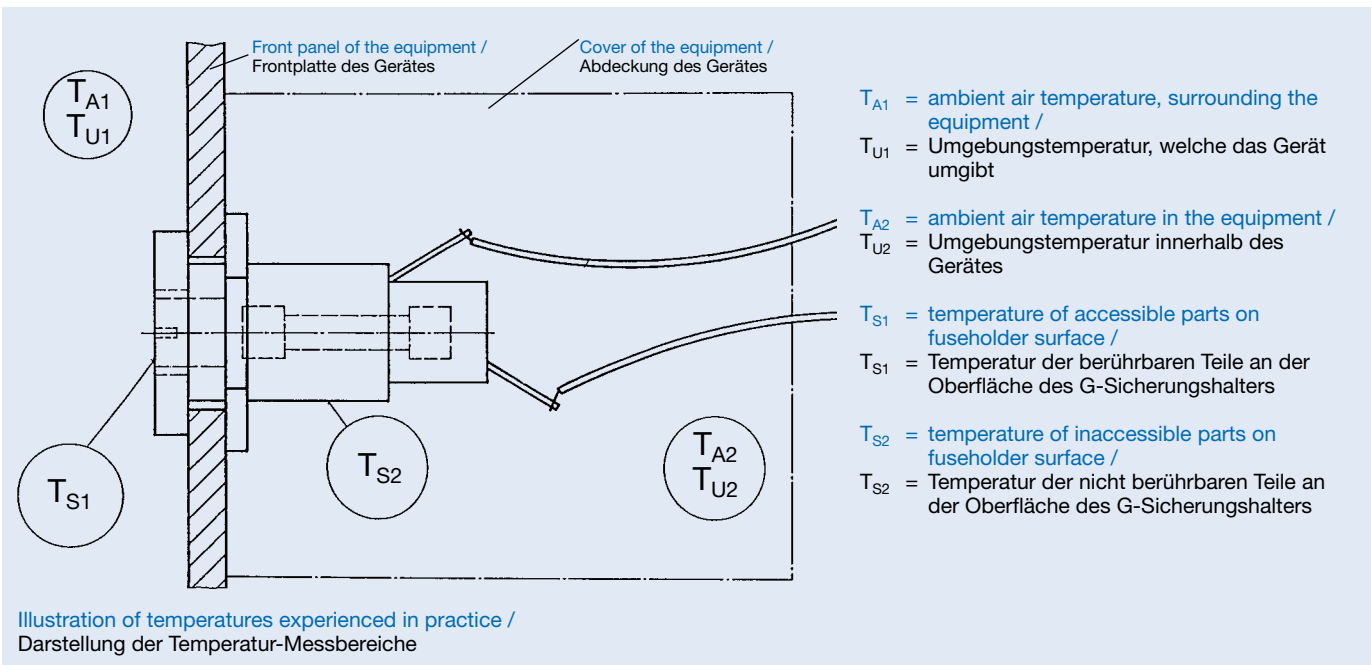
**NOTES:**

- <sup>1)</sup> When the fuseholder is properly assembled, installed and operated as in normal use, e.g. on the front panel of equipment.
- <sup>2)</sup> The maximum allowable temperature of the used insulating materials corresponds to the Relative Temperature Index (RTI) according to IEC 60216-1 or UL 746 B.

G-Sicherungshalter-Oberfläche	Höchstzulässige Temperatur Messbereich (siehe Bild)	
		°C
1. Berührbare Teile <sup>1)</sup>	$T_{S1}$	85
2. Nicht berührbare Teile <sup>1)</sup> Isolierende Teile	$T_{S2}$	<sup>2)</sup>

**BEMERKUNGEN:**

- <sup>1)</sup> Wenn der G-Sicherungshalter ordnungsgemäss zusammengesetzt, installiert und betrieben wird wie im normalen Gebrauch, z.B. auf der Frontplatte eines Gerätes.
- <sup>2)</sup> Die erlaubte Maximaltemperatur des verwendeten Isolationsmaterials entspricht dem relativen Temperatur Index (RTI) gemäss IEC 60216-1 oder UL 746 B.

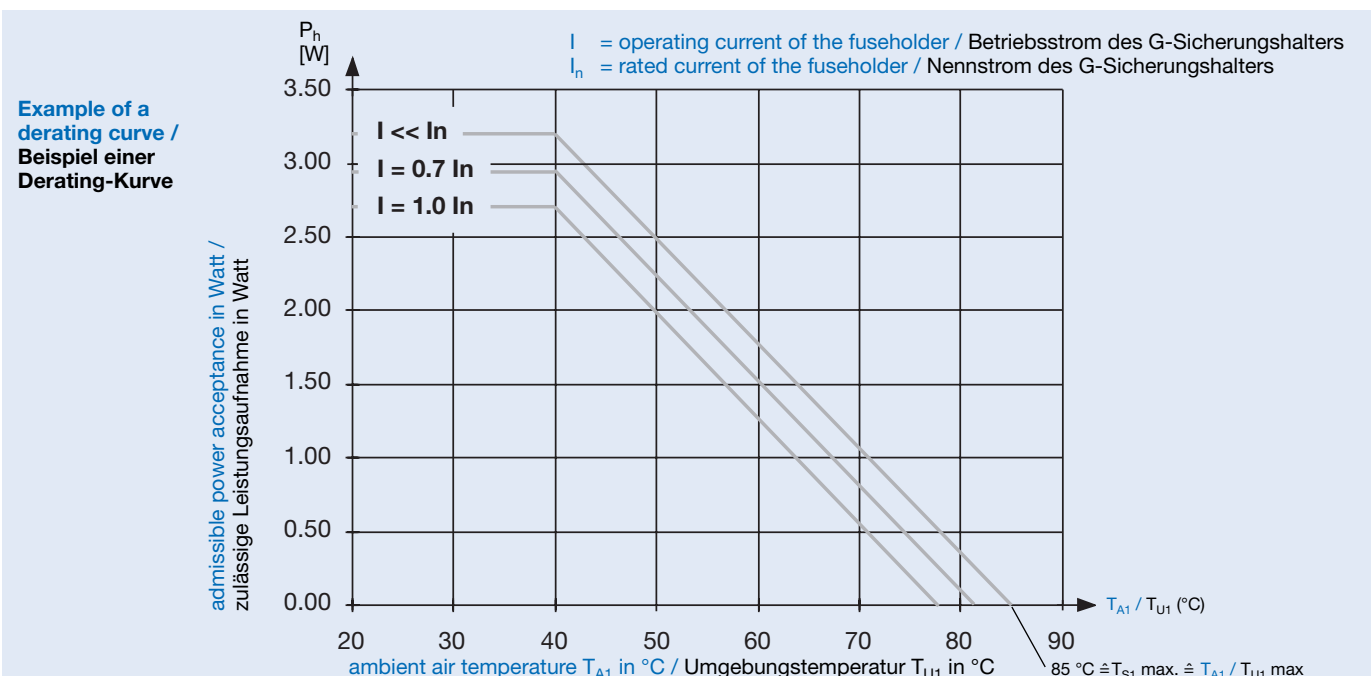


**2.5 Correlation between operating current  $I$ , ambient air temperature  $T_{A1}$  and the power acceptance  $P_h$  of the fuseholder.**

This correlation is demonstrated by derating curves.

**2.5 Zusammenhang zwischen Betriebsstrom  $I$ , Umgebungstemperatur  $T_{U1}$  und der zulässigen Leistungsaufnahme  $P_h$  des G-Sicherungshalters.**

Dieser Zusammenhang wird in Form von Derating-Kurven dargestellt.



# FUSEHOLDERS / SICHERUNGSHALTER

The derating curves demonstrate the admissible power acceptance of a fuseholder depending on the ambient air temperature  $T_{A1}$  for the following fuseholder operating currents:  $I \ll I_n$ ,  $I = 0,7 \cdot I_n$  and  $I = 1,0 \cdot I_n$ . This power acceptance corresponds to the max. admissible power dissipation of a fuse-link.

The corresponding values for other operating currents can be interpolated between the existing curves or calculated as follows:

$$P_h = P_o - P_c = P_o - (R_c \cdot I^2)$$

$P_h$  = admissible power acceptance in watt of the fuseholder, depending on  $T_{A1}$

$P_o$  = admissible power acceptance in watt of a fuseholder at  $I \ll I_n$ , depending on  $T_{A1}$ . The values can be taken from the derating curve  $I \ll I_n$  of the corresponding fuseholder.

$P_c$  = power dissipation in watt in the fuseholder contacts at the operating current in ampere.

$I$  = operating current in ampere of the fuseholder.

$R_c$  = contact resistance in ohm between the fuseholder terminals according to SCHURTER's catalogue.

### 3. Selection of a suitable fuseholder with respect to the power acceptance at the corresponding ambient air temperature.

#### Summary

The adherence to the limits, indicated by SCHURTER, in particular the power acceptance limits at the corresponding ambient air temperatures and mounting conditions of the fuseholder, is important for the safety of the product. It is therefore necessary to observe the following two steps:

#### Step 1

Selection of the fuseholder based on the power acceptance  $P_h$  at operating current  $I$  and maximum ambient air temperature  $T_{A1}$ .

$$P_f \leq P_h = P_o - P_c = P_o - (R_c \cdot I^2)$$

$P_f$  = rated power dissipation in watt of the fuse-link, calculated from  $(I_n \cdot \Delta U)$ , whereas:

$I_n$  = rated current in ampere of the fuse-link

$\Delta U$  = voltage drop in volt at  $I_n$ ; values according to SCHURTER's catalogue.

$P_h, P_o, P_c, R_c$  = see pos. 2.5

#### Step 2

The reduction of the power acceptance of the fuseholder (from step 1) based on the different conditions at the mounting place etc. have to be determined by the design engineer responsible.

Examples:

- ambient air temperature is considerably higher inside of an equipment than outside ( $T_{A2} > T_{A1}$ )
- cross-section of the conductor, unfavourable heat dissipation
- heat influence of adjacent components

**Therefore, temperature measurements on the appliance under normal and faulty conditions are absolutely necessary.**

### 4. Example

#### 4.1 What's given?

- Fuse-link FSF 0034.1523, rated current  $I_n = 5$  A. Voltage drop  $\Delta U$  at  $I_n = 80$  mV, typ.
- Rated power dissipation  $P_f = (I_n \cdot \Delta U) = (5 \text{ A} \cdot 0,08 \text{ V}) = 0,4 \text{ W}$ .
- Fuseholder FEF 0031.1081, rated current  $I_n = 10$  A. Rated power acceptance at  $T_{A1} 23^\circ\text{C} = 3,2 \text{ W}$ .
- Ambient air temperature =  $50^\circ\text{C}$ . Admissible power acceptance  $P_h$  at an ambient air temperature  $T_{A1} 50^\circ\text{C}$  according to the derating curve:
 

$P_h$ at	$I \ll I_n$	= 2,5 W
	$I = 0,7 \cdot I_n = 7 \text{ A}$	= 2,2 W
	$I = 1,0 \cdot I_n = 10 \text{ A}$	= 2 W
- Contact resistance  $R_c = 5 \text{ m}\Omega$

Für die Betriebsströme  $I \ll I_n$ ,  $I = 0,7 \cdot I_n$  und  $I = 1 \cdot I_n$  zeigen die Derating-Kurven die zul. Leistungsaufnahme des G-Sicherungshalters in Abhängigkeit der Umgebungstemperatur  $T_{U1}$ . Diese Leistungsaufnahme entspricht der max. zul. Verlustleistung eines G-Sicherungseinsatzes.

Für andere Betriebsströme können die entsprechenden Werte zwischen den Kurven interpoliert oder wie folgt berechnet werden:

$$P_h = P_o - P_c = P_o - (R_c \cdot I^2)$$

$P_h$  = Zulässige Leistungsaufnahme in Watt des G-Sicherungshalters, abhängig von  $T_{U1}$ .

$P_o$  = Zulässige Leistungsaufnahme in Watt eines G-Sicherungshalters bei  $I \ll I_n$ , abhängig von  $T_{U1}$ . Die Werte können der Derating-Kurve für  $I \ll I_n$  des entsprechenden G-Sicherungshalters entnommen werden.

$P_c$  = Verlustleistung in Watt in den G-Sicherungshalter-Kontakten beim Betriebsstrom  $I$ .

$I$  = Betriebsstrom in Ampère des G-Sicherungshalters.

$R_c$  = Durchgangswiderstand in Ohm zwischen den Anschlüssen des G-Sicherungshalters gemäss SCHURTER Katalog.

### 3. Auswahl des richtigen G-Sicherungshalters in bezug auf die zulässige Leistungsaufnahme bei der entsprechenden Umgebungstemperatur.

#### Zusammenfassung

Die Einhaltung der von SCHURTER angegebenen Grenzwerte, insbesondere der Leistungsaufnahme bei den entsprechenden Umgebungstemperaturen und Einbauverhältnissen ist für die Produktesicherheit von grosser Bedeutung. Es ist daher notwendig folgende zwei Schritte zu beachten.

#### Schritt 1

Auswählen des G-Sicherungshalters aufgrund der zulässigen Leistungsaufnahme  $P_h$  bei Betriebsstrom  $I$  und der maximalen Umgebungstemperatur  $T_{U1}$ .

$$P_f \leq P_h = P_o - P_c = P_o - (R_c \cdot I^2)$$

$P_f$  = Nenn-Verlustleistung in Watt des G-Sicherungseinsatzes, berechnet aus  $(I_n \cdot \Delta U)$ , wobei:

$I_n$  = Nennstrom des Sicherungseinsatzes in Ampère

$\Delta U$  = Spannungsfall in Volt bei  $I_n$ ; Werte gemäss SCHURTER Katalog

$P_h, P_o, P_c, R_c$  = siehe Pos. 2.5

#### Schritt 2

Die Reduktion der zulässigen Leistungsaufnahme des G-Sicherungshalters (aus Schritt 1) aufgrund von verschiedenartigen Verhältnissen am Einbauort usw. muss vom verantwortlichen Entwicklungsingenieur festgelegt werden.

Beispiele:

- Wesentlich höhere Umgebungstemperaturen innerhalb eines Gerätes als ausserhalb ( $T_{U2} > T_{U1}$ )
- Querschnitte der Leiter, ungünstige Wärmeableitung
- Wärmeentwicklung benachbarter Bauteile

**Daher sind in den meisten Fällen Temperaturmessungen am Gerät unter Normal- und Fehlerbedingungen notwendig.**

### 4. Beispiel

#### 4.1 Was ist gegeben?








- G-Sicherungseinsatz FSF 0034.1523, Nennstrom  $I_n = 5$  A. Spannungsfall  $\Delta U$  bei  $I_n = 80$  mV, typ.
- Nenn-Verlustleistung  $P_f = (I_n \cdot \Delta U) = (5 \text{ A} \cdot 0,08 \text{ V}) = 0,4 \text{ W}$
- G-Sicherungshalter FEF 0031.1081, Nennstrom  $I_n = 10$  A. Nenn-Leistungsaufnahme bei  $T_{U1} 23^\circ\text{C} = 3,2 \text{ W}$ .
- Umgebungstemperatur =  $50^\circ\text{C}$ . Zulässige Leistungsaufnahme  $P_h$  bei einer Umgebungstemperatur  $T_{U1} 50^\circ\text{C}$  gemäss Derating Kurve:
 








$P_h$ bei	$I \ll I_n$	= 2,5 W
	$I = 0,7 \cdot I_n = 7 \text{ A}$	= 2,2 W
	$I = 1,0 \cdot I_n = 10 \text{ A}$	= 2 W
- Durchgangswiderstand  $R_c = 5 \text{ m}\Omega$



# SELECTOR CHART ÜBERSICHT

## FUSEHOLDERS / SICHERUNGSHALTER\*

Suitable for fuse-link size / Geeignet für Sicherungseinsatz-Grösse		Miniature fuse-links / G-Sicherungseinsätze 4,7 x 16 mm		Miniature fuse-links / G-Sicherungseinsätze 5 x 20 mm	
Design / Bauart		Unexposed / geschlossen		Unexposed / geschlossen	
Type of mounting / Befestigungsart		Panel mount, rear side / für Plattenmontage von Rückseite		Panel mount, front side / für Plattenmontage von Frontseite	
Methods of fastening / Befestigungsmethode		Fixing nut fastening / Schraubbefestigung		Fixing nut fastening / Schraubbefestigung	
Type of fuse carrier / Art der Verschlusskappe		Screw type fuse carrier / Schraubverschlusskappe		Bayonet type fuse carrier / Renkverschlusskappe	
				 Fingergrip  Fingergrip  Fingergrip  Fingergrip rear side sealed / Rückseite vergussdicht	
				 FIO: IP 40 or / oder IP 65 from front / von Frontseite  FIN: IP 67 from front and rear / von Front- und Rückseite	
Shocksafe category / Berührungsschutz Kateg.		PC 1		PC 2	
Rated voltages / Nennspannungen		250 V		250 V	
Rated currents / Nennströme		5 A		10 A	
Rated power accept. / Nenn-Leistungsaufnahme		1 W		3,2 W	
Solder terminals Lötanschlüsse		for wires / für Drähte for PCB / für Leiterplatten		•	
Quick-connect terminals / Steckanschlüsse				4,8 x 0,5 mm	
Degree of protection IP/ Schutzgrad IP		IP 42		IP 40, IP 67	
SCHURTER Type / Typ		FPG 1		IP 40	
CEHESS-SCHURTER Type / Typ		FEF		FEF	
Approvals / Approbationen Techn. data / Techn. Daten Order nos. / Bestell-Nr.		231600 P		FIO + FIN	
see page / siehe Seite		149		150	
				152	
				153	

Suitable for fuse-link size / Geeignet für Sicherungseinsatz-Grösse		Miniature fuse-links / G-Sicherungseinsätze 5 x 20 mm	
Design / Bauart		Unexposed / geschlossen	
Type of mounting / Befestigungsart		Panel mount, front side / für Plattenmontage von Frontseite	
Methods of fastening / Befestigungsmethode		Press-fit mount / Klemm-Befestigung	
Type of fuse carrier / Art der Verschlusskappe		Bayonet type fuse carrier / Renkverschlusskappe	
		 secured with potting compound on the panel rear side / gesichert mit Vergussmasse auf der Frontplatten-Rückseite	
		 Fingergrip  Fingergrip  Fingergrip  Fingergrip	
		 Fingergrip  Fingergrip sealed from the rear and terminal side / vergussdicht von der Rück- und Anschlusseite	
Shocksafe category / Berührungsschutz Kateg.		PC 2	
Rated voltages / Nennspannungen		250 V	
Rated currents / Nennströme		10 A	
Rated power accept. / Nenn-Leistungsaufnahme		2,5 W	
Solder terminals Lötanschlüsse		for wires / für Drähte for PCB / für Leiterplatten	
Quick-connect terminals / Steckanschlüsse		4,8 x 0,5 mm	
Degree of protection IP/ Schutzgrad IP		IP 40	
SCHURTER Type / Typ		FPG 6	
CEHESS-SCHURTER Type / Typ		FEF	
Approvals / Approbationen Techn. data / Techn. Daten Order nos. / Bestell-Nr.		159	
see page / siehe Seite		160	
		161	

\* Components with pre-inserted fuse-links are available on request / Auf Anfrage auch bestückt mit Sicherungseinsätzen lieferbar

# FUSEHOLDERS / SICHERUNGSHALTER\*

## Miniature fuse-links / G-Sicherungseinsätze 5 x 20 mm

			Panel mount, rear side / für Plattenmont. von Rückseite	Panel mount, front side / für Plattenmont. von Frontseite
			Fixing nut fastening / Schraubbefestigung	Snap in fastening Snap-Befestigung
Bayonet type fuse carrier / Renkverschlusskappe	Screw type fuse carrier Schraubverschlusskappe	Captive bayonet type fuse carrier Unverlierbare Renkverschlusskappe	Bayonet type fuse carrier Renkverschlusskappe	Bayonet type fuse carrier Renkverschlusskappe
	 for high currents / für hohe Ströme	 Fingergrip MEDICAL GRADE	 Fingergrip	 Fingergrip rear side sealed / Rückseite vergussdicht
PC 1 250 V (SEV: 500 V) 6,3 A 2,5 W •	PC 2 250 V 16 A 4 W •	PC 3 250 V 10 A 2,5 W •	PC2 250 V 10 A 2,5 W •	PC 2 250 V 10 A 2,5 W •
2,8 x 0,5 mm IP 42 FEP	6,3 x 0,8 mm IP 40, IP 67 FIZ	4,8 x 0,5 mm IP 40 FBS 1	4,8 x 0,5 mm IP 40, IP 67 FPG 2	4,8 x 0,5 mm IP 40 FPG 3
154	155	156	157	158

## Miniature fuse-links / G-Sicherungseinsätze 5 x 20 mm






(with indicator /  
mit Kennmelder)











			Through hole mounting** / Durchsteckmontage**	Through hole mounting, vertical / Durchsteckmontage, vertikal
Captive bayonet type fuse carrier / Unverlierbare Renkverschlusskappe	Bayonet type fuse carrier / Renkverschlusskappe		Screw type fuse carrier, transparent / Schraubverschlusskappe, transparent	Bayonet type fuse carrier Renkverschlusskappe
 MEDICAL GRADE Fingergrip			 ** horizontal or vertical / horizontal oder vertikal	 Fingergrip sealed from the rear and terminal side / vergussdicht von der Rück- und Anschlussseite
PC3 250 V 10 A 2,5 W •	PC 2 250 V 6,3 A 2 W •	PC 1 400 V 10 A 2,5 W •	PC 1 250 V 10 A 1,3 W •	PC2 250 V 10 A 2,5 W •
IP 40 FBS 2	IP 40 FAB	IP 40 FAS	IP 00 231 528	IP 40 FPG 4
162	163	164	165	166
				terminals flux proof / Anschlüsse lötlöcht
				PC 2 250 V 6,3 A 2 W •
				IP 40, IP 54 FAF
				167

\* Components with pre-inserted fuse-links are available on request / Auf Anfrage auch bestückt mit Sicherungseinsätzen lieferbar

# SELECTOR CHART ÜBERSICHT

## FUSEHOLDERS / SICHERUNGSHALTER\*

Suitable for fuse-link size / Geeignet für Sicherungseinsatz-Grösse		Miniature fuse-links / G-Sicherungseinsätze 5 x 20 mm			
Design / Bauart		Unexposed / geschlossen		Exposed / offen	
Type of mounting / Befestigungsart		for printed circuit boards / für Leiterplatten		Board mount / für Plattenmontage	
Methods of fastening / Befestigungsmethode		Through hole mounting, vertical / Durchsteckmontage, verikal		Screw or rivet fastening / Schraub- oder Nietbefestigung	
Type of fuse carrier / Art der Verschlusskappe		Bayonet type fuse carrier / Renkverschlusskappe			
				 single unit / Einzelement suitable cover see page 196 / passende Abdeckhaube siehe Seite 196	 suitable cover see page 196 / passende Abdeckhaube siehe Seite 196
				 break-off strip of ten units / Leiste à 10 Elemente	
Shocksafe category / Berührungsschutz Kateg.		PC 2		PC 1	
Rated voltages / Nennspannungen		250 V		250 V	
Rated currents / Nennströme		6,3 A		10 A	
Rated power accept. / Nenn-Leistungsaufnahme		2 W		3,2 W / 2,5 W	
Solder terminals Lötanschlüsse		for wires / für Drähte for PCB / für Leiterplatten		•	
Quick-connect terminals / Steckanschlüsse				4,8 x 0,5 mm	
Degree of protection IP/ Schutzgrad IP		IP 40		IP 40	
SCHURTER Type / Typ		FAF		FAP	
CEHESS-SCHURTER Type / Typ				UH	
Approvals / Approbationen Techn. data / Techn. Daten Order nos. / Bestell-Nr.		see page / siehe Seite <b>168</b>		<b>169</b>	
				<b>170</b>	
				<b>171</b>	

Suitable for fuse-link size / Geeignet für Sicherungseinsatz-Grösse		Miniature fuse links / G-Sicherungseinsätze 5 x 20 / 6,3 x 32 mm			
Design / Bauart		Unexposed / geschlossen			
Type of mounting / Befestigungsart		Panel mount, front side / für Plattenmontage von Frontseite			
Methods of fastening / Befestigungsmethode		Fixing nut fastening / Schraubbefestigung			
Type of fuse carrier / Art der Verschlusskappe		Bayonet type fuse carrier / Renkverschlusskappe			
				 Fingergrip	 5 x 20 mm
		 5 x 20 mm	 6,3 x 32 mm	 5 x 20 mm	 6,3 x 32 mm
				 6,3 x 32 mm	 Fingergrip
Shocksafe category / Berührungsschutz Kateg.		PC 2		PC2	
Rated voltages / Nennspannungen		250 V		500 V	
Rated currents / Nennströme		10 A		10 A	
Rated power accept. / Nenn-Leistungsaufnahme		4 W (5 x 20) / 4 W (6,3 x 32)		4 W (5 x 20) / 4 W (6,3 x 32)	
Solder terminals Lötanschlüsse		for wires / für Drähte for PCB / für Leiterplatten		•	
Quick-connect terminals / Steckanschlüsse				4,8 x 0,5 mm	
Degree of protection IP/ Schutzgrad IP		IP 40		IP 40	
SCHURTER Type / Typ		FEU		FEU	
CEHESS-SCHURTER Type / Typ				FEU	
Approvals / Approbationen Techn. data / Techn. Daten Order nos. / Bestell-Nr.		see page / siehe Seite <b>177</b>		<b>178</b>	
				<b>179</b>	
				<b>180</b>	






\* Components with pre-inserted fuse-links are available on request / Auf Anfrage auch bestückt mit Sicherungseinsätzen lieferbar







# SELECTOR CHART ÜBERSICHT

## FUSEHOLDERS / SICHERUNGSHALTER\*

Suitable for fuse-link size / Geeignet für Sicherungseinsatz-Grösse		Miniature fuse-links / G-Sicherungseinsätze 6,3 x 32 mm		Sub-miniature fuse-links / Kleinst-Sicherungseinsätze	
Design / Bauart		Exposed / offen		Exposed / offen	
Type of mounting / Befestigungsart		Board mount / für Plattenmontage	for printed circuit boards / für Leiterplatten	for printed circuit boards / für Leiterplatten	
Methods of fastening / Befestigungsmethode		Screw or rivet fastening / Schraub- oder Nietbefestigung	Through hole mounting* / Durchsteckmontage*	Through hole mounting / Durchsteckmontage	
Type of fuse carrier / Art der Verschlusskappe					
		 single unit / Einzelelement   break-off strip of ten units / Leiste à 10 Elemente	 * horizontal / horizontal	Fuseholder / Sicherungshalter  Suitable sub-miniature fuse-links / Passende Kleinst-Sicherungseinsätze  Types / Typen 172876 MSB MSF 125	
Shocksafe category / Berührungsschutz Kateg.					
Rated voltages / Nennspannungen		250 V (UL: 500 V)		125 V	125 V
Rated currents / Nennströme		10 A		7 A	5 A
Rated power accept. / Nenn-Leistungsaufnahme		3,2 / 2,5 W		0,9 W	
Solder terminals	for wires / für Drähte	•			
Lötanschlüsse	for PCB / für Leiterplatten	•		•	•
Quick-connect terminals / Steckanschlüsse		4,8 x 0,5 mm			
Degree of protection IP/ Schutzgrad IP					
SCHURTER Type / Typ		RSH			FMS FMR
CEHESS-SCHURTER Type / Typ				231787	
Approvals / Approbationen Techn. data / Techn. Daten Order nos. / Bestell-Nr.		see page / siehe Seite <b>186</b>		<b>187</b>	<b>188</b> <b>189</b> <b>189</b>

Suitable for fuse-links size / Geeignet für Sicherungseinsatz-Grösse		Sub-miniature fuse-links / Kleinst-Sicherungseinsätze					
Design / Bauart		Exposed / offen					
Type of mounting / Befestigungsart		for printed circuit boards / für Leiterplatten				Panel mount, front side / für Plattenmont.von Frontseite	
Methods of fastening / Befestigungsmethode		Through hole mounting / Durchsteckmontage		Surface mounting SMT / Oberflächenmontage SMT			
Type of fuse carrier / Art der Verschlusskappe							
Fuseholder / Sicherungshalter							
Suitable sub-miniature fuse-links / Passende Kleinst-Sicherungseinsätze							
		Types / Typen MSF/MST/ MXT 250	PSC	OMF 63/ OMF 125	172876 MSB	FRT 250	MFS 125
Shocksafe category / Berührungsschutz Kateg.							
Rated voltages / Nennspannungen		250 V	125 V	125 V	125 V	250 V	125 V
Rated currents / Nennströme		5 A	5 A (UL: 10 A)	5 A	7 A	6,3 A	5 A
Rated power accept. / Nenn-Leistungsaufnahme					0,9 W		
Solder terminals	for wires / für Drähte	•					
Lötanschlüsse	for PCB / für Leiterplatten	•					
Quick-connect terminals / Steckanschlüsse							
Degree of protection IP/ Schutzgrad IP		IP00					
SCHURTER Type / Typ		FMS		OMH 125			FME
CEHESS-SCHURTER Type / Typ			231651		231786	231819	
Approvals / Approbationen Techn. data / Techn. Daten Order nos. / Bestell-Nr.		see page / siehe Seite <b>191</b>	<b>188</b>	<b>193</b>	<b>188</b>	<b>192</b>	<b>190</b>

Fuseholder accessories see page 196 / Sicherungshalter-Zubehör siehe Seite 196

\* Components with pre-inserted fuse-links are available on request / Auf Anfrage auch bestückt mit Sicherungseinsätzen lieferbar

**FUSEHOLDERS / SICHERUNGSHALTER**

for / für  **4,7 x 16 mm**

**Fuseholder  
Type 231 600 P**

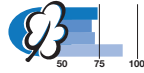
Panel mount, rear side,  
fixing nut fastening  
shocksafe category PC1



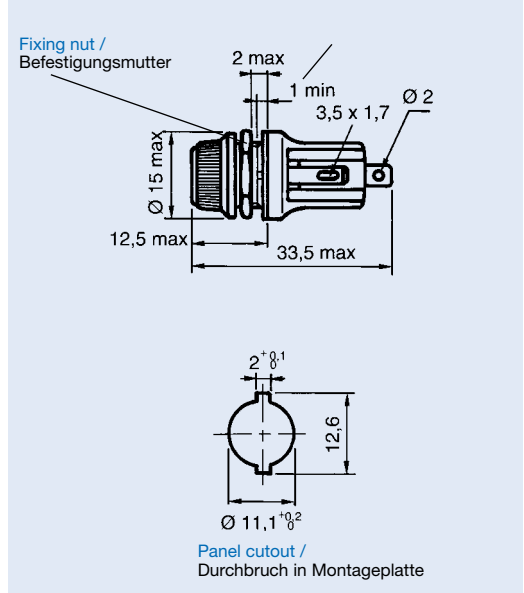
- screw type fuse carrier, fingerrip with slot
- solder terminals
- degree of protection IP42 from front side, according to IEC 60529

**G-Sicherungshalter  
Typ 231 600 P**

für Plattenmontage, von Rückseite,  
Schraubbefestigung  
Berührungsschutz Kategorie PC1



- Schraub-Verschlusskappe  
Fingerrip mit Schlitz
- Lötanschlüsse
- Schutzgrad IP42 von Frontseite, nach IEC 60529



**Technical data**

- Rated voltage: 250 V
- Rated current: 5 A
- Permissible environmental temperature: -40 °C / +85 °C
- Power dissipation: 1 W
- Climatic range: 40 / 85 / 21
- Vibrations: NF C 20-706 / IEC 60068-2-6 / AIR 7306: 10-2000 Hz / 1,5 mm / 10 g / 10 cycles
- Shocks: NF C 20-727 / IEC 60068-2-27 / 100 g
- Sinusoidal vibrations: NF C 20-729 / IEC 60068-2-29 / 40 g / 1000
- Salt mist: NF C 20-711 / IEC 60068-2-11 / 96 h
- Damp heat: NF C 20-604 endurance
- Climatic composite: NF C 20-619 phase D
- Tightening torque: 70 Ncm: fixing nut / 40 Ncm: cap
- Weight: ≤ 8,2 g
- Color: black
- Usable fuse D0 (HA35)

**Technische Daten**

- Nennspannung: 250 V
- Nennstrom: 5 A
- Zulässige Umgebungstemperaturen: -40 °C / +85 °C
- Verlustleistung: 1 W
- Klimakategorie: 40 / 85 / 21
- Vibrationsbeständigkeit: NF C 20-706 / IEC 60068-2-6 / Luft 7306: 10-2000 Hz / 1,5 mm / 10 g / 10 Perioden
- Schockbeständigkeit: NF C 20-727 / IEC 60068-2-27 / 100 g
- Erschütterungen: NF C 20-729 / IEC 60068-2-29 / 40 g / 1000
- Salznebel: NF C 20-711 / IEC 60068-2-11 / 96 h
- Feuchte Wärme: NF C 20-604 Ausdauer
- Klimafestigkeit: NF C 20-619 Phase D
- Anzugsdrehmoment der Mutter: 70 Ncm: Mutter / 40 Ncm: Kopf
- Gewicht: ≤ 8,2 g
- Farbe: schwarz
- Mit Sicherungseinsatz Typ D0 (HA35)

**Standards / Normen**

NF C 93-436 – Model HB 15

**Approvals / Approbationen**

Lists / Listen: GAMT1, NNO

Order No./ Bestell-Nr.		Nut / Mutter	Approvals / Approbationen	
			GAMT1	NNO
7090.6020	Fuseholder complete, black G-Sicherungshalter komplett, schwarz	hexagonal / 6-kt	•	•
7090.6030	Fuseholder complete, black G-Sicherungshalter komplett, schwarz	cylindrical, slotted / rund, geschlitzt		

**Spare parts and accessories / Ersatzteile und Zubehör**

7170.0930	Joint of cap / Dichtung für Kopf
7138.8431	Adhesive joint of body / Dichtung für Sockel
7138.5098	Hexagonal nut / 6-kant Mutter
7138.5093	Slotted cylindrical nut / Mutter rund mit Schlitz

## Fuseholder Type FPG 1

Panel mount, front side, fixing nut fastening shocksafe category PC2



Fingergrip

- bayonet type fuse carrier, slotted or finger grip
- solder-/quick-connect terminals 4,8 x 0,5 mm
- degree of protection IP40 or IP67 from frontside according to IEC 60529
- sealed from the rear
- suitable for equipment with protection classes I and II according to IEC 60536

### Technical data

- Rated voltage: 250 V
- Rated current: 10 A
- Rated power acceptance at ambient air temperature  $T_a$  23 °C: 2,5 W
- Power acceptance at higher  $T_a$ : see derating curves
- Take note of the information on pages 139–143
- Allowable ambient air temperatures  $T_a$  for accessible parts: -25 to +85 °C
- Torque/Fixing nut: max. 1,2 Nm

Additional technical data see page 149 / Zusätzliche technische Daten siehe Seite 149

### Standards / Normen

IEC 60127-6 (formerly / früher IEC 257),  
EN 60127-6 (formerly / früher EN 60257),  
UL 512, CSA C22.2-39

### Approvals, Patents / Approbationen, Patente

	SEV	(10 A/250 V)		UL	(16 A/250 V)
	VDE	(10 A/250 V)		CSA	(16 A/250 V)
	SEMKO	(10 A/250 V)			

Patents in U.S. (No. 4,453,794/4,536,054) and in further countries /  
Patente in US (Nr. 4,453,794/4,536,054) und weiteren Ländern

## G-Sicherungshalter Typ FPG 1

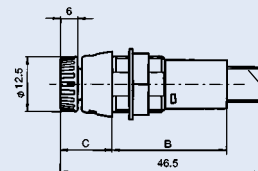
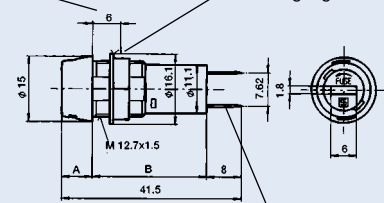
für Plattenmontage, von Frontseite, Schraubbefestigung.  
Berührungsschutz Kategorie PC2

- Renkverschlusskappe mit Schlitz oder Fingergrip
- Löt-/Steckanschlüsse 4,8 x 0,5 mm
- Schutzgrad IP40 oder IP67 von Frontseite nach IEC 60529
- vergussdicht von der Rückseite
- geeignet für Geräte der Schutzklassen I und II nach IEC 60536

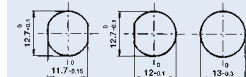
### Technische Daten

- Nennspannung: 250 V
- Nennstrom: 10 A
- Nenn-Leistungsaufnahme bei Umgebungstemperatur  $T_u$  23 °C: 2,5 W
- Zul. Leistungsaufnahme bei höheren  $T_u$ : siehe Derating-Kurven
- Beachten Sie die Informationen auf Seiten 139–143
- Zulässige Umgebungstemperaturen  $T_u$  für berührbare Teile: -25 bis +85 °C
- Anzugsdrehmoment der Mutter: max. 1,2 Nm

Panel thickness max. /  
Plattendicke max. Fixing nut, SW 14 /  
Befestigungsmutter, SW 14



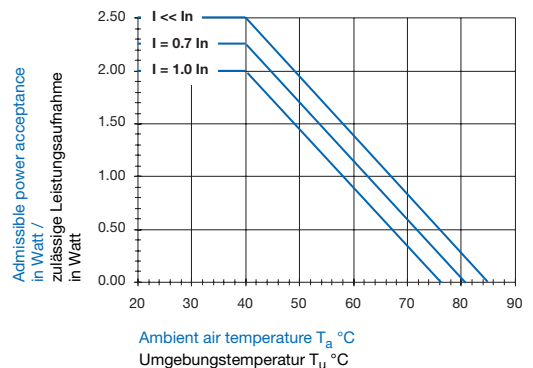
solder-/quick-connect terminals 4,8 x 0,5 mm, tin plated,  
for conductor cross-sections up to 2,5 mm<sup>2</sup> /  
Löt-/Steckanschlüsse 4,8 x 0,5 mm, verzinkt, für Leiter-  
querschnitte bis 2,5 mm<sup>2</sup>



	A	B	C
IP40	7	26,5	12
IP67	7,6	25,9	12,6

Panel mounting holes /  
Durchbrüche in Montageplatte

### Derating curve / Derating-Kurve



Order No./ Bestell-Nr.	Fuseholder complete, black G-Sicherungshalter komplett, schwarz	Fuse carrier / Verschluss-Kappe	Degree of protection / Schutzgrad
3101.0010	Fuseholder complete, black G-Sicherungshalter komplett, schwarz	slotted / mit Schlitz	IP 40
3101.0015	Fuseholder complete, black G-Sicherungshalter komplett, schwarz	Fingergrip	IP 40
3101.0110	Fuseholder complete, black G-Sicherungshalter komplett, schwarz	slotted / mit Schlitz	IP 67
3101.0115	Fuseholder complete, black G-Sicherungshalter komplett, schwarz	Fingergrip	IP 67

Accessoires see page 196 / Zubehör siehe Seite 196

## Additional technical data to fuseholders Types FPG 1 to FPG 6

## Zusätzliche technische Daten zu G-Sicherungshalter Typen FPG 1 bis FPG 6

### Technical data / Technische Daten

Contact resistance / Durchgangswiderstand	5 mΩ
Dielectric strength (AC / 1 Min.) / Spannungsfestigkeit	> 3 kV between live parts of different potentials > 4 kV between metal mounting plate and live parts > 3 kV zwischen unter Spannung stehenden Teilen mit unterschiedlichem Potential > 4 kV zwischen Metall-Montageplatte und unter Spannung stehenden Teilen
Impuls withstand voltage $\hat{U}$ 1,2/50 Steh-Stossspannungsfestigkeit $\hat{U}$ 1,2/50	> 7 kV between live parts of different potentials > 12 kV between metal mounting plate and live parts > 7 kV zwischen unter Spannung stehenden Teilen mit unterschiedlichem Potential > 12 kV zwischen Metall-Montageplatte und unter Spannung stehenden Teilen
Insulation resistance (500 V DC / 1Min.) Isolationswiderstand (500 V DC / 1Min.)	> 2x10 <sup>6</sup> MΩ between live parts of different potentials > 1x10 <sup>6</sup> MΩ between metal mounting plate and live parts > 2x10 <sup>6</sup> MΩ zwischen unter Spannung stehenden Teilen mit unterschiedlichem Potential > 1x10 <sup>6</sup> MΩ zwischen Metall-Montageplatte und unter Spannung stehenden Teilen
Overvoltage category / Überspannungs-Kategorie	I to III I bis III
Pollution degree Verschmutzungsgrad	1 to 3 1 bis 3
Clearance and creepage distances Luft- und Kriechabstände	> 3 mm between live parts of different potentials > 8 mm between metal mounting plate and live parts (for appliances of protection class II) > 3 mm zwischen unter Spannung stehenden Teilen mit unterschiedlichem Potential > 8 mm zwischen Metall-Montageplatte und unter Spannung stehenden Teilen (für Geräte der Schutzklasse II)
Resistance to vibration / Vibrationsfestigkeit	Frequency range 10–500 Hz, cross-over frequency 60 Hz < 60 Hz constant amplitude of 0,75 mm > 60 Hz constant acceleration of 10 g according to IEC 60068-2-6, test Fc Frequenzbereich 10–500 Hz, Übergangsfrequenz 60 Hz < 60 Hz konstante Amplitude von 0,75 mm > 60 Hz konstante Beschleunigung von 10 g nach IEC 60068-2-6, Test Fc
Climatic category / Klimakategorie	GPF at IP 40, GPR at IP67 according to DIN 40040 / GPF bei IP 40, GPR bei IP67 nach DIN 40040
Terminals: / Anschlüsse: Solderability / Lötbarkeit	Types FPG 1/2/3/6: 350 °C / 2 s according to IEC 60068-2-20, test Ta, method 2 Types FPG 4/5: 350 °C / 2 s according to IEC 60068-2-20, test Ta, method 1 Typen FPG 1/2/3/6: 350 °C / 2 s nach IEC 60068-2-20, Test Ta, Methode 2 Typen FPG 4/5: 350 °C / 2 s nach IEC 60068-2-20, Test Ta, Methode 1
Resistance to soldering heat / Lötwärmebeständigkeit	Types FPG 1/2/3/6: 350 °C / 10 s according to IEC 60068-2-20, test Tb, method 2 Types FPG 4/5: 350 °C / 5 s according to IEC 60068-2-20, test Tb, method 1B Typen FPG 1/2/3/6: 350 °C / 10 s nach IEC 60068-2-20, Test Tb, Methode 2 Typen FPG 4/5: 350 °C / 5 s nach IEC 60068-2-20, Test Tb, Methode 1B
Materials: Socket and cap / Material: Sockel und Kappe	thermoplastic, flammability class UL 94V-0 (nut: UL 94V-1) Temp.-Index RTI > 140 °C (nut: 125 °C), Comparative Tracking-Index CTI > 175 Thermoplast, Brennbarkeitsstufe UL 94V-0 (Mutter: UL 94V-1) Temp.-Index RTI > 140 °C (Mutter: 125 °C), Kriechstromfestigkeit CTI > 175
Current conducting parts / Stromführende Teile	copper alloy, protected against corrosion / Kupferlegierung, korrosionsgeschützt



## Fuseholder Type FEF

Panel mount, front side,  
fixing nut fastening  
shocksafe category PC2



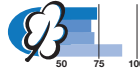
0031.1081



0031.1907 Fingergrip



0031.1185



- bayonet type fuse carrier, slotted or fingergrip
- solder- or solder-/quick-connect terminals 2,8 x 0,5 mm
- degree of protection IP40 or IP54 from frontside, according to IEC 60529
- suitable for equipment with protection classes I and II according to IEC 60536

### Technical data

- Rated voltage: 250 V
- Rated current: 10 A
- Rated power acceptance at ambient air temperature  $T_a$  23 °C: 3,2 W
- Power acceptance at higher  $T_a$ : see derating curves
- Take note of the information on pages 139–143
- Allowable ambient air temperatures  $T_a$  for accessible parts: -25 to +85 °C
- Contact resistance: 5 mΩ
- Dielectric strength: > 4 kV, 50 Hz, 1 Min.\*
- Insulation resistance (500 V DC/1 Min): > 10<sup>9</sup> MΩ
- Torque/Fixing nut: max. 1,2 Nm

\* between metal mounting plate and live parts

## G-Sicherungshalter Typ FEF

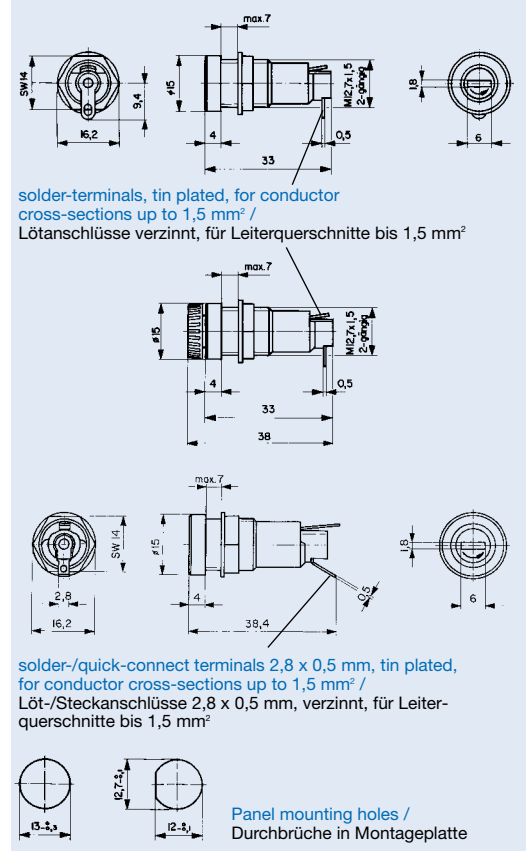
für Plattenmontage, von Frontseite,  
Schraubbefestigung.  
Berührungsschutz Kategorie PC2

- Renkverschlusskappe mit Schlitz oder Fingergrip
- Löt- oder Löt-/Steckanschlüsse 2,8 x 0,5 mm
- Schutzgrad IP40 oder IP54 von Frontseite nach IEC 60529
- geeignet für Geräte der Schutzklassen I und II nach IEC 60536

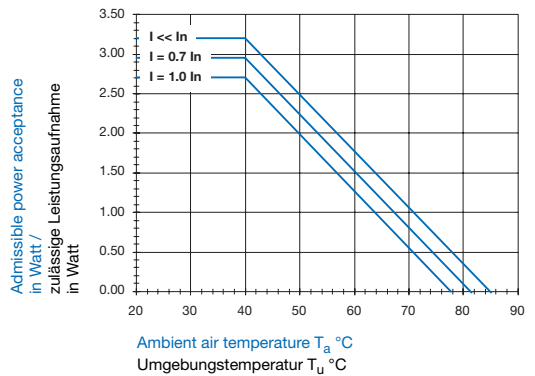
### Technische Daten

- Nennspannung: 250 V
- Nennstrom: 10 A
- Nenn-Leistungsaufnahme bei Umgebungstemperatur  $T_u$  23 °C: 3,2 W
- Zul. Leistungsaufnahme bei höheren  $T_u$ : siehe Derating-Kurven
- Beachten Sie die Informationen auf Seiten 139–143
- Zulässige Umgebungstemperaturen  $T_u$  für berührbare Teile: -25 bis +85 °C
- Durchgangswiderstand: 5 mΩ
- Spannungsfestigkeit: > 4 kV, 50 Hz, 1 Min.\*
- Isolationswiderstand (500 V DC/1 Min.): > 10<sup>9</sup> MΩ
- Anzugsdrehmoment der Mutter: max. 1,2 Nm

\* zwischen Metall-Montageplatte und unter Spannung stehenden Teilen



### Derating curve / Derating-Kurve



### Standards / Normen

IEC 60127-6 (formerly / früher IEC 257)  
EN 60127-6 (formerly / früher EN 60257)  
UL 512, CSA C22.2-39

### Approvals, Patents / Approbationen, Patente

 SEV (10 A/250 V)	 UL (10 A/250 V)
 VDE (10 A/250 V)	 CSA (10 A/250 V)
 SEMCO (10 A/250 V)	CS Australia (10 A/250 V)
 FIMKO (6,3 A/250 V)*	

\* only for 0031.1081 and 0031.1907 / nur für 0031.1081 und 0031.1907

Patents in U.S. (No. 4,072,385) and in further countries /  
Patente in US (Nr. 4,072, 385) und weiteren Ländern

Order No./ Bestell-Nr.	Fuse carrier / Verschluss- Kappe	Terminals / Anschlüsse solder- / Lötanschl.		to fuseholder / zu Sicherungs- halter	Degree of protection / Schutzgrad
			quick con./ Steckanschl.		
0031.1081	Fuseholder complete, black G-Sicherungshalter komplett, schwarz	slotted / mit Schlitz	•		IP 40
0031.1907	Fuseholder complete, black G-Sicherungshalter komplett, schwarz	Fingergrip	•		IP 40
0031.1185	Fuseholder complete, black G-Sicherungshalter komplett, schwarz	slotted / mit Schlitz	•	•	IP 54
0031.3555	Fuse carrier, bayonet, black Renkverschlusskappe, schwarz	slotted / mit Schlitz		0031.1081	
0031.3560	Fuse carrier, bayonet, black Renkverschlusskappe, schwarz	Fingergrip		0031.1907	
0031.3562	Fuse carrier, bayonet, black Renkverschlusskappe, schwarz	slotted / mit Schlitz		0031.1185	

Accessoires see page 196 / Zubehör siehe Seite 196

# FUSEHOLDERS / SICHERUNGSHALTER

for / für 5 x 20 mm

## Fuseholder Type FIO and FIN

Panel mount, front side,  
fixing nut fastening  
shocksafe category PC2  
degree of protection/IEC 60529:  
FIO: IP40 or IP 65 from front  
FIN: IP67 from front and rear



- screw type fuse carrier, slotted
- solder-/quick-conn. term. 2,8 x 0,5 mm
- suitable for equipment with protection classes I and II according to IEC 60536

### Technical data

- Rated voltage: 250 V
- Rated current: 6,3 A
- Rated power acceptance at ambient air temperature  $T_a$  23 °C: 2,5 W
- Power acceptance at higher  $T_a$ : see derating curves  
*Take note of the information on pages 139–143*
- Allowable ambient air temperatures  $T_a$  for accessible parts: -25 to +85 °C
- Contact resistance: 5 m $\Omega$
- Dielectric strength: > 4 kV, 50 Hz, 1 Min.\*
- Insulation resistance (500 V DC/1 Min): FIO: > 10<sup>9</sup> M $\Omega$ , FIN: > 10<sup>8</sup> M $\Omega$
- Torque/Fixing nut: max. 1,2 Nm
- Torque/screw type fuse-carrier: max. 0,35 Nm

\* between metal mounting plate and live parts

### Standards / Normen

IEC 60127-6 (formerly / früher IEC 257),  
EN 60127-6 (formerly / früher EN 60257), UL 512, CSA C22.2-39

### Approvals, Patents / Approbationen, Patente

SEV (6,3 A/250 V)	UL (10 A/250 V)
VDE (6,3 A/250 V)	CSA (10 A/250 V)
SEMKO (6,3 A/250 V)	CS Australia (6,3 A/250 V)
FIMKO (6,3 A/250 V)	

## G-Sicherungshalter Typ FIO und FIN

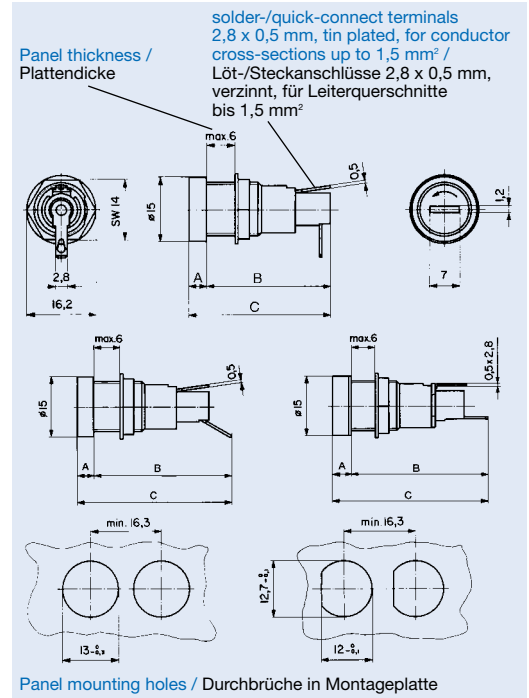
für Plattenmontage, von Frontseite,  
Schraubbefestigung.  
Berührungsschutz Kategorie PC2  
Schutzgrad nach IEC 60529:  
FIO: IP 40 oder IP65 von Frontseite  
FIN: IP67 von Front- und Rückseite

- Schraub-Verschlusskappe mit Schlitz
- Löt-/Steckanschlüsse 2,8 x 0,5 mm
- geeignet für Geräte der Schutzklassen I und II nach IEC 60536

### Technische Daten

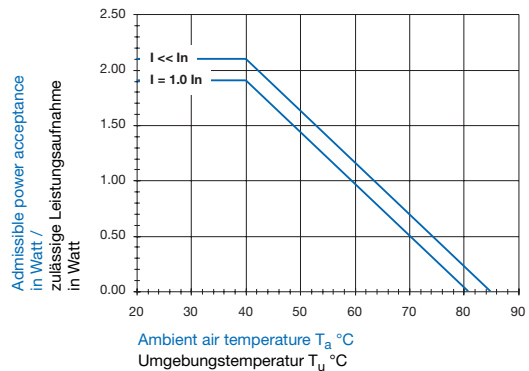
- Nennspannung: 250 V
- Nennstrom: 6,3 A
- Nenn-Leistungsaufnahme bei Umgebungstemperatur  $T_u$  23 °C: 2,5 W
- Zul. Leistungsaufnahme bei höheren  $T_u$ : siehe Derating-Kurven  
*Beachten Sie die Informationen auf Seiten 139–143*
- Zulässige Umgebungstemperaturen  $T_u$  für berührbare Teile: -25 bis +85 °C
- Durchgangswiderstand: 5 m $\Omega$
- Spannungsfestigkeit: > 4 kV, 50 Hz, 1 Min.\*
- Isolationswiderstand (500 V DC/1 Min.): FIO: > 10<sup>9</sup> M $\Omega$ , FIN: > 10<sup>8</sup> M $\Omega$
- Anzugsdrehmoment der Mutter: max. 1,2 Nm
- Anzugsdrehmoment der Schraubverschlusskappe: max. 0,35 Nm

\* zwischen Metall-Montageplatte und unter Spannung stehenden Teilen



Type / Typ	Order no. / Bestell-Nr.	Dimensions / Abmessungen		
		A	B	C
FIO	0031.1361	4,6	30,9	35,5
	0031.1363	4,6	28,4	33
	0031.1381	4	31,5	35,5
	0031.1383	4	29	33
FIN	0031.1351	4,6	34,5	39,1
	0031.1353	4,6	29,4	34

### Derating curve / Derating-Kurve



Order No./ Bestell-Nr.	Type / Typ		to Fuseholder / zu Sicherungshalter	Degree of protection / Schutzgrad	Position of the end-terminal / Lage des fusseitigen Anschlusses
0031.1361	FIO	Fuseholder complete, black G-Sicherungshalter komplett, schwarz		IP65	30°
0031.1363	FIO	Fuseholder complete, black G-Sicherungshalter komplett, schwarz		IP65	90°
0031.1381	FIO	Fuseholder complete, black G-Sicherungshalter komplett, schwarz		IP40	30°
0031.1383	FIO	Fuseholder complete, black G-Sicherungshalter komplett, schwarz		IP40	90°
0031.1351	FIN	Fuseholder complete, black G-Sicherungshalter komplett, schwarz		IP67	straight / gerade
0031.1353	FIN	Fuseholder complete, black G-Sicherungshalter komplett, schwarz		IP67	90°
0031.1371		Fuse carrier, screw type, black Schraubverschlusskappe, schwarz	0031.1361/63 0031.1351/53		
0031.1372		Fuse carrier, screw type, black Schraubverschlusskappe, schwarz	0031.1381/83		

Accessoires see page 196 / Zubehör siehe Seite 196

## Fuseholder Type FEP

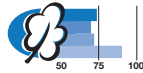
Panel mount, front side,  
fixing nut fastening  
shocksafe category PC1



0031.1001



0031.1071



- bayonet type fuse carrier, fingergrasp
- solder- or quick-connect terminals 2,8 x 0,5 mm
- degree of protection IP42 from front-side, according to IEC 60529

### Technical data

- Rated voltage: 250 V  
500 V (SEV)<sup>1</sup>
- Rated current: 6,3 A
- Rated power acceptance at ambient air temperature  $T_a$  23 °C: 2,5 W
- Power acceptance at higher  $T_a$ : see derating curves  
*Take note of the information on pages 139–143*
- Allowable ambient air temperatures  $T_a$  for accessible parts: -25 to +85 °C
- Contact resistance: 5 m $\Omega$
- Dielectric strength: > 4 kV, 50 Hz, 1 Min.<sup>2</sup>
- Insulation resistance (500 V DC/1 Min.): > 10<sup>9</sup> M $\Omega$
- Torque/Fixing nut: max. 1,2 Nm

<sup>1</sup> Fuse-links according to the standards only for 250 V

<sup>2</sup> between metal mounting plate and live parts

## G-Sicherungshalter Typ FEP

für Plattenmontage, von Frontseite,  
Schraubbefestigung.  
Berührungsschutz Kategorie PC1

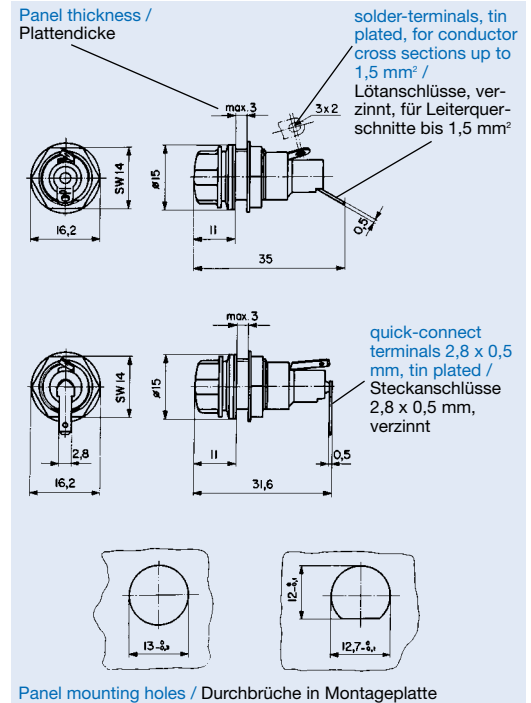
- Renkverschlusskappe, Fingergrasp
- Löt- oder Steckanschlüsse 2,8 x 0,5 mm
- Schutzgrad IP42 von Frontseite nach IEC 60529

### Technische Daten

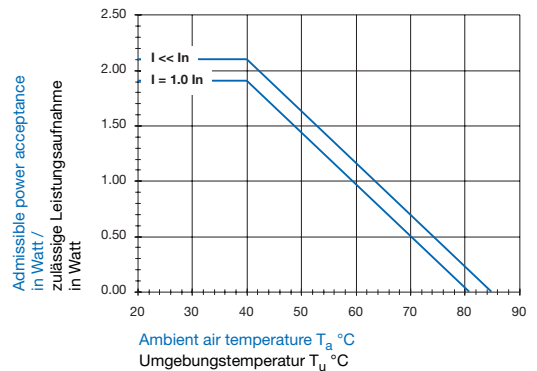
- Nennspannung: 250 V  
500 V (SEV)<sup>1</sup>
- Nennstrom: 6,3 A
- Nenn-Leistungsaufnahme bei Umgebungstemperatur  $T_u$  23 °C: 2,5 W
- Zul. Leistungsaufnahme bei höheren  $T_u$ : siehe Derating-Kurven  
*Beachten Sie die Informationen auf Seiten 139–143*
- Zulässige Umgebungstemperaturen  $T_u$  für berührbare Teile: -25 bis +85 °C
- Durchgangswiderstand: 5 m $\Omega$
- Spannungsfestigkeit: > 4 kV, 50 Hz, 1 Min.<sup>2</sup>
- Isolationswiderstand (500 V DC/1 Min.): > 10<sup>9</sup> M $\Omega$
- Anzugsdrehmoment der Mutter: max. 1,2 Nm

<sup>1</sup> G-Sicherungseinsätze normgemäss nur für 250 V

<sup>2</sup> zwischen Metall-Montageplatte und unter Spannung stehenden Teilen



### Derating curve / Derating-Kurve



### Standards / Normen

IEC 60127-6 (formerly / früher IEC 257),  
EN 60127-6 (formerly / früher EN 60257)

### Approvals / Approbationen

- SEV (10 A/500 V)  
VDE-Certificate / VDE-Gutachten (6,3 A/250 V)  
CS Australia (6,3 A/250 V)

Order No./ Bestell-Nr.		Fuse carrier / Verschluss- Kappe	Terminals / Anschlüsse solder- / Löt-	quick con./ Steck-	to fuseholder / zu Sicherungshalter
0031.1001	Fuseholder complete, black G-Sicherungshalter komplett, schwarz	Fingergrasp	•		
0031.1071	Fuseholder complete, black G-Sicherungshalter komplett, schwarz	Fingergrasp		•	
0031.1028	Fuse carrier, bayonet, Renkverschlusskappe, schwarz	Fingergrasp			0031.1001/71

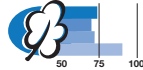
Accessoires see page 196 / Zubehör siehe Seite 196

## Fuseholder Type FIZ

Panel mount, front side,  
fixing nut fastening  
shocksafe category PC2  
for high currents



0031.2201/03



- screw type fuse carrier, slotted
- solder-/quick-connect terminals 6,3 x 0,8 mm
- degree of protection IP40 or IP67 from frontside, according to IEC 60529
- suitable for equipment with protection classes I and II according to IEC 60536

### Technical data

- Rated voltage: 250 V
  - Rated current: 16 A
  - Rated power acceptance at ambient air temperature  $T_a$  23 °C: 4 W
  - Power acceptance at higher  $T_a$ : see derating curves  
*Take note of the information on pages 139–143*
  - Allowable ambient air temperatures  $T_a$  for accessible parts: -25 to +85 °C
  - Contact resistance: 3,5 mΩ
  - Dielectric strength: > 4 kV, 50 Hz, 1 Min.\*
  - Insulation resistance (500 V DC/1 Min.): > 10<sup>9</sup> MΩ
  - Torque/Fixing nut: max. 1,2 Nm
- \* between metal mounting plate and live parts

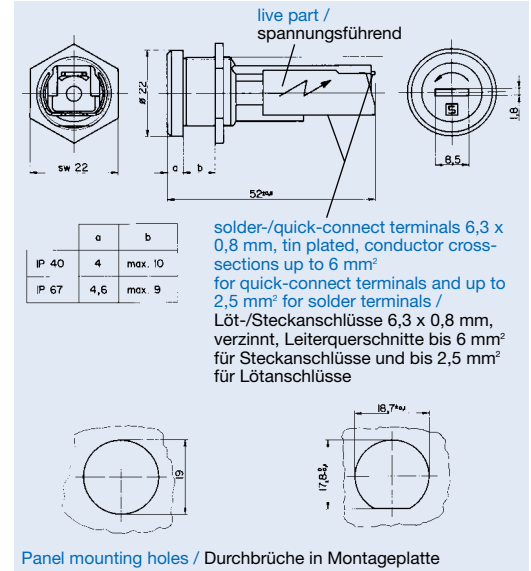
## G-Sicherungshalter Typ FIZ

für Plattenmontage, von Frontseite,  
Schraubbefestigung.  
Berührungsschutz Kategorie PC2  
für hohe Ströme

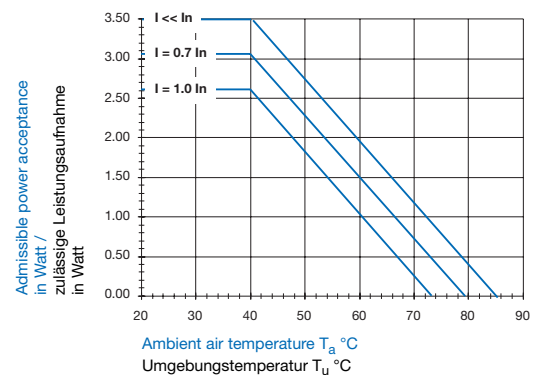
- Schraubverschlusskappe mit Schlitz
- Löt-/Steckanschlüsse 6,3 x 0,8 mm
- Schutzgrad IP40 oder IP67 von Frontseite nach IEC 60529
- geeignet für Geräte der Schutzklassen I und II nach IEC 60536

### Technische Daten

- Nennspannung: 250 V
  - Nennstrom: 16 A
  - Nenn-Leistungsaufnahme bei Umgebungstemperatur  $T_u$  23 °C: 4 W
  - Zul. Leistungsaufnahme bei höheren  $T_u$ : siehe Derating-Kurven  
*Beachten Sie die Informationen auf Seiten 139–143*
  - Zulässige Umgebungstemperaturen  $T_u$  für berührbare Teile: -25 bis +85 °C
  - Durchgangswiderstand: 3,5 mΩ
  - Spannungsfestigkeit: > 4 kV, 50 Hz, 1 Min.\*
  - Isolationswiderstand (500 V DC/1 Min.): > 10<sup>9</sup> MΩ
  - Anzugsdrehmoment der Mutter: max. 1,2 Nm
- \* zwischen Metall-Montageplatte und unter Spannung stehenden Teilen



### Derating curve / Derating-Kurve



### Standards / Normen

IEC 60127-6 (formerly / früher IEC 257),  
EN 60127-6 (formerly / früher EN 60257),  
UL 512, CSA C22.2-39

### Approvals / Approbationen

SEV (16 A/250 V)	UL (30 A/250 V)
VDE (16 A/250 V)	CSA (30 A/250 V)
SEMKO (16 A/250 V)	CS Australia (16 A/250 V)
FIMKO (6,3 A/250 V)	

Order No./ Bestell-Nr.	Fuseholder complete, G-Sicherungshalter komplett, schwarz	Fuse carrier / Verschluss-Kappe slotted / mit Schlitz	to fuseholder zu G-Sicherungshalter	Degree of protection / Schutzgrad
0031.2201	Fuseholder complete, black G-Sicherungshalter komplett, schwarz	slotted / mit Schlitz		IP 67
0031.2203	Fuseholder complete, black G-Sicherungshalter komplett, schwarz	slotted / mit Schlitz		IP 40
0031.2220	Fuse carrier, screw type, black Schraubverschlusskappe, schwarz	slotted / mit Schlitz	0031.2201	IP 67
0031.2221	Fuse carrier, screw type, black Schraubverschlusskappe, schwarz	slotted / mit Schlitz	0031.2203	IP 40

Accessoires see page 196 / Zubehör siehe Seite 196



## Fuseholder Type FBS 1

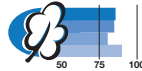
Panel mount, front side,  
fixing nut fastening  
shocksafe category PC3



0031.3901

0031.3911 Fingergrip

captive fuse carrier /  
unverlierbare Kappe



- captive bayonet type fuse carrier, slotted or fingergrip
- live parts are completely inaccessible to a probe measuring 1 mm diameter, even if the fuse-link is replaced
- solder-/quick-connect terminals 4,8 x 0,5 mm
- degree of protection IP40 from front-side, according to IEC 60529
- suitable for equipment with protection classes I and II according to IEC 60536

## G-Sicherungshalter Typ FBS 1

für Plattenmontage, von Frontseite,  
Schraubbefestigung.  
Berührungsschutz Kategorie PC3

- unverlierbare Renkverschlusskappe mit Schlitz oder Fingergrip
- unter Spannung stehende Teile können mit einem Prüfstift von 1 mm Durchmesser nicht berührt werden, auch nicht beim Auswechseln des G-Sicherungseinsatzes
- Löt-/Steckanschlüsse 4,8 x 0,5 mm
- Schutzgrad IP40 von Frontseite nach IEC 60529
- geeignet für Geräte der Schutzklassen I und II nach IEC 60536

### Technical data

- Rated voltage: 250 V
- Rated current: 10 A
- Rated power acceptance at ambient air temperature  $T_a$  23 °C: 2,5 W
- Power acceptance at higher  $T_a$ : see derating curves
- Take note of the information on pages 139–143
- Allowable ambient air temperatures  $T_a$  for accessible parts: -25 to +85 °C
- Contact resistance: 5 mΩ
- Dielectric strength: > 3 kV, 50 Hz, 1 Min.<sup>1</sup> / > 4 kV, 50 Hz, 1 Min.<sup>2</sup>
- Insulation resistance (500 V DC/1 Min.): > 10 MΩ
- Torque/Fixing nut: max. 1,2 Nm

<sup>1</sup> between live parts of different potentials

<sup>2</sup> between metal mounting plate and live parts

### Technische Daten

- Nennspannung: 250 V
- Nennstrom: 10 A
- Nenn-Leistungsaufnahme bei Umgebungstemperatur  $T_u$  23 °C: 2,5 W
- Zul. Leistungsaufnahme bei höheren  $T_u$ : siehe Derating-Kurven
- Beachten Sie die Informationen auf Seiten 139–143
- Zulässige Umgebungstemperaturen  $T_u$  für berührbare Teile: -25 bis +85 °C
- Durchgangswiderstand: 5 mΩ
- Spannungsfestigkeit: > 3 kV, 50 Hz, 1 Min.<sup>1</sup> / > 4 kV, 50 Hz, 1 Min.<sup>2</sup>
- Isolationswiderstand (500 V DC/1 Min.): > 10 MΩ
- Anzugsdrehmoment der Mutter: max. 1,2 Nm

<sup>1</sup> zwischen unter Spannung stehenden Teilen mit unterschiedlichem Potential

<sup>2</sup> zwischen Metall-Montageplatte und unter Spannung stehenden Teilen

### Standards / Normen

IEC 60127-6 (formerly / früher IEC 257),  
EN 60127-6 (formerly / früher EN 60257),  
UL 512, CSA C22.2-39

### Approvals, Patents / Approbationen, Patente

	(10 A/250 V)		(10 A/250 V)
	(10 A/250 V)		(10 A/250 V)
	(10 A/250 V)		(10 A/250 V)

Patents in U.S. (No. 4,826,454), in Taiwan (No. 45,531) and in further countries /  
Patente in US (Nr. 4,826,454), in Taiwan (Nr. 45,531) und weiteren Ländern

Order No./ Bestell-Nr.		fuse carrier / Verschluss-Kappe
0031.3901	Fuseholder complete, black G-Sicherungshalter komplett, schwarz	slotted / mit Schlitz
0031.3911	Fuseholder complete, black G-Sicherungshalter komplett, schwarz	Fingergrip

Accessoires see page 196 / Zubehör siehe Seite 196

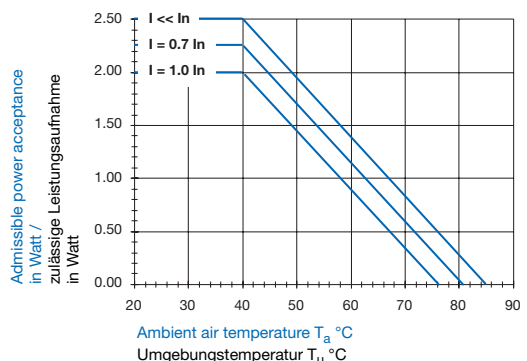
Panel thickness /  
Plattendicke

Fixing nut, SW 14 /  
Befestigungsmutter, SW 14

solder-/quick-connect terminals 4,8 x 0,5 mm, tin plated,  
for conductor cross-sections up to 2,5 mm<sup>2</sup> /  
Löt-/Steckanschlüsse 4,8 x 0,5 mm, verzinkt, für Leiter-  
querschnitte bis 2,5 mm<sup>2</sup>

Panel mounting holes /  
Durchbrüche in Montageplatte

### Derating curve / Derating-Kurve





## Fuseholder Type FPG 2

Panel mount, rear side,  
fixing nut fastening  
shocksafe category PC2



Fingergrip

- bayonet type fuse carrier, slotted or finger grip
- solder-/quick-connect terminals 4,8 x 0,5 mm
- degree of protection IP40 or IP67 from front side according to IEC 60529
- sealed from the rear
- suitable for equipment with protection classes I and II according to IEC 60536

### Technical data

- Rated voltage: 250 V
- Rated current: 10 A
- Rated power acceptance at ambient air temperature  $T_a$  23 °C: 2,5 W
- Power acceptance at higher  $T_a$ : see derating curves
- Take note of the information on pages 139–143
- Allowable ambient air temperatures  $T_a$  for accessible parts: -25 to +85 °C
- Torque/Fixing nut: max. 1,2 Nm

## G-Sicherungshalter Typ FPG 2

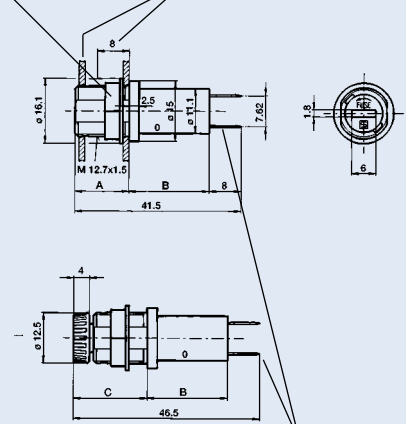
für Plattenmontage, von Rückseite,  
Schraubbefestigung  
Berührungsschutz Kategorie PC2

- Renkverschlusskappe mit Schlitz oder Fingergrip
- Löt-/Steckanschlüsse 4,8 x 0,5 mm
- Schutzgrad IP40 oder IP67 von Frontseite nach IEC 60529
- vergussdicht von der Rückseite
- geeignet für Geräte der Schutzklassen I und II nach IEC 60536

### Technische Daten

- Nennspannung: 250 V
- Nennstrom: 10 A
- Nenn-Leistungsaufnahme bei Umgebungstemperatur  $T_u$  23 °C: 2,5 W
- Zul. Leistungsaufnahme bei höheren  $T_u$ : siehe Derating-Kurven
- Beachten Sie die Informationen auf Seiten 139–143
- Zulässige Umgebungstemperaturen  $T_u$  für berührbare Teile: -25 bis +85 °C
- Anzugsdrehmoment der Mutter: max. 1,2 Nm

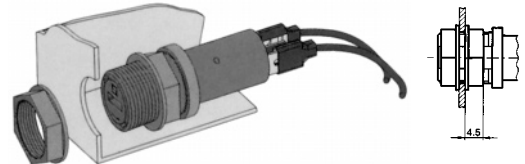
Fixing nut, SW 14 / Befestigungsmutter, SW 14  
Panel thickness max. 8 mm / Plattendicke max. 8 mm



solder-/quick-connect terminals 4,8 x 0,5 mm, tin plated, for conductor cross-sections up to 2,5 mm<sup>2</sup> / Löt-/Steckanschlüsse 4,8 x 0,5 mm, verzinkt, für Leiterquerschnitte bis 2,5 mm<sup>2</sup>

	A	B	C
IP40	13,5	20	18,5
IP67	12,9	20,6	17,9

Panel mounting holes / Durchbrüche in Montageplatte



Only for IP 40 (with two nuts) / Nur für IP 40 ( mit zwei Muttern)

Additional technical data see page 149 /  
Zusätzliche technische Daten siehe Seite 149

### Standards / Normen

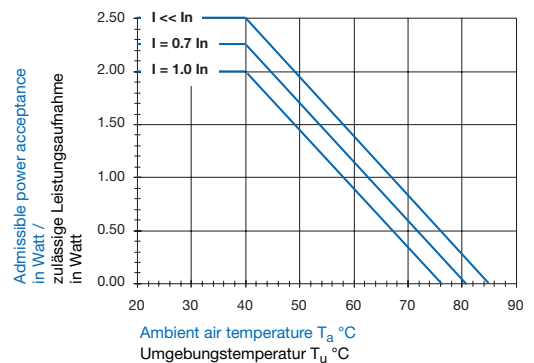
IEC 60127-6 (formerly / früher IEC 257)  
EN 60127-6 (formerly / früher EN 60257)  
UL 512, CSA C22.2-39

### Approvals, Patents / Approbationen, Patente

SEV (10 A/250 V)	UL (16 A/250 V)
VDE (10 A/250 V)	CSA (16 A/250 V)
SEMKO (10 A/250 V)	

Patents in U.S. (No. 4,453,794/4,536,054) and in further countries /  
Patente in US (Nr. 4,453,794/4,536,054) und weiteren Ländern

### Derating curve / Derating-Kurve



Order No./ Bestell-Nr.	Fuseholder description	Fuse carrier / Verschluss-Kappe	Degree of protection / Schutzgrad
3101.0020	Fuseholder complete, black, with two nuts G-Sicherungshalter komplett, schwarz, mit zwei Muttern	slotted / mit Schlitz	IP 40
3101.0025	Fuseholder complete, black, with two nuts G-Sicherungshalter komplett, schwarz, mit zwei Muttern	Fingergrip	IP 40
3101.0120	Fuseholder complete, black, with two nuts G-Sicherungshalter komplett, schwarz, mit zwei Muttern	slotted / mit Schlitz	IP 67
3101.0125	Fuseholder complete, black, with two nuts G-Sicherungshalter komplett, schwarz, mit zwei Muttern	Fingergrip	IP 67

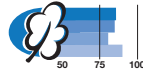
Accessoires see page 196 / Zubehör siehe Seite 196

## Fuseholder Type FPG 3

Panel mount, front side, snap-in fastening shocksafe category PC2



Fingergrip



- bayonet type fuse carrier, slotted or finger grip
- solder-/quick-connect terminals 4,8 x 0,5 mm
- degree of protection IP40 from front side according to IEC 60529
- sealed from the rear
- suitable for equipment with protection classes I and II according to IEC 60536

## G-Sicherungshalter Typ FPG 3

für Plattenmontage, von Frontseite, Snap-in-Befestigung Berührungsschutz Kategorie PC2

- Renkverschlusskappe mit Schlitz oder Fingergrip
- Löt-/Steckanschlüsse 4,8 x 0,5 mm
- Schutzgrad IP40 von Frontseite nach IEC 60529
- vergussdicht von der Rückseite
- geeignet für Geräte der Schutzklassen I und II nach IEC 60536

### Technical data

- Rated voltage: 250 V
- Rated current: 10 A
- Rated power acceptance at ambient air temperature  $T_a$  23 °C: 2,5 W
- Power acceptance at higher  $T_a$ : see derating curves
- Take note of the information on pages 139–143
- Allowable ambient air temperatures  $T_a$  for accessible parts: -25 to +85 °C

### Technische Daten






- Nennspannung: 250 V
- Nennstrom: 10 A
- Nenn-Leistungsaufnahme bei Umgebungstemperatur  $T_u$  23 °C: 2,5 W
- Zul. Leistungsaufnahme bei höheren  $T_u$ : siehe Derating-Kurven
- Beachten Sie die Informationen auf Seiten 139–143
- Zulässige Umgebungstemperaturen  $T_u$  für berührbare Teile: -25 bis +85 °C

Additional technical data see page 149 / Zusätzliche technische Daten siehe Seite 149

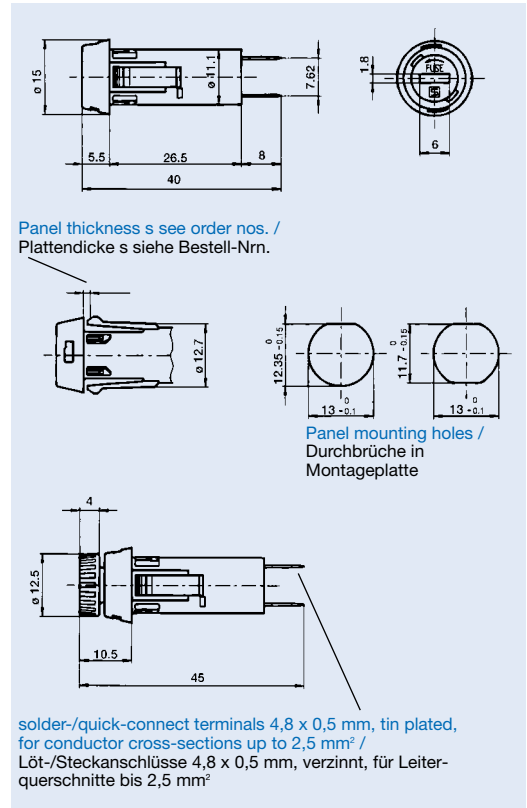
### Standards / Normen

IEC 60127-6 (formerly / früher IEC 257)  
EN 60127-6 (formerly / früher EN 60257)  
UL 512, CSA C22.2-39

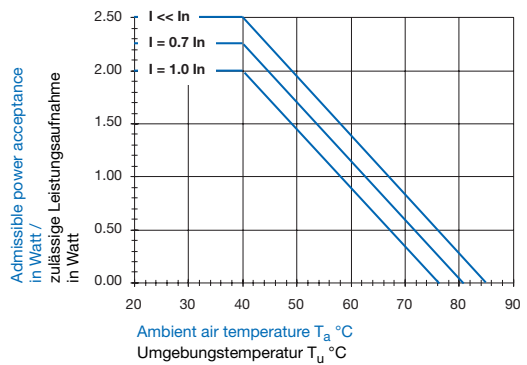
### Approvals, Patents / Approbationen, Patente

	SEV (10 A/250 V)		UL (16 A/250 V)
	VDE (10 A/250 V)		CSA (16 A/250 V)
	SEMCO (10 A/250 V)		

Patents in U.S. (No. 4,453,794/4,536,054) and in further countries / Patente in US (Nr. 4,453,794/4,536,054) und weiteren Ländern



### Derating curve / Derating-Kurve



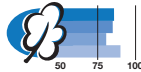
Order No./ Bestell-Nr.		Panel thickness $s$ / Plattendicke $s$	Fuse carrier / Verschluss-Kappe	Degree of protection / Schutzgrad
3101.0030	Fuseholder complete, black G-Sicherungshalter komplett, schwarz	1,0–1,8 mm (1/1,2/1,5/1,8 mm)	slotted / mit Schlitz	IP 40
3101.0031	Fuseholder complete, black G-Sicherungshalter komplett, schwarz	2,0–3 mm (2/2,2/2,5/3 mm)	slotted / mit Schlitz	IP 40
3101.0035	Fuseholder complete, black G-Sicherungshalter komplett, schwarz	1,0–1,8 mm (1/1,2/1,5/1,8 mm)	Fingergrip	IP 40
3101.0036	Fuseholder complete, black G-Sicherungshalter komplett, schwarz	2,0–3 mm (2/2,2/2,5/3 mm)	Fingergrip	IP 40

Accessoires see page 196 / Zubehör siehe Seite 196

**NEW**

## Fuseholder Type FPG 6

Panel mount, front side, Press-fit mount, secured with potting compound on the rear side Shocksafe category PC2



- bayonet type fuse carrier, slotted
- solder-/quick-connect terminals 4,8 x 0,5 mm
- degree of protection IP40 from frontside according to IEC 60529
- sealed from the rear
- suitable for equipment with protection classes I and II according to IEC 60536

### Technical data

- Rated voltage: 250 V
- Rated current: 10 A
- Rated power acceptance at ambient air temperature  $T_a$  23 °C: 2,5 W
- Power acceptance at higher  $T_a$ : see derating curves
- Take note of the information on pages 139–143
- Allowable ambient air temperatures  $T_a$  for accessible parts: -25 to +85 °C

### Important note

The potting compound may have an influence on the thermal behaviour of the fuseholder. It is therefore necessary to check the admissible temperatures surface. See page 138

Additional technical data see page 149 / Zusätzliche technische Daten siehe Seite 149

### Standards / Normen

IEC 60127-6 (formerly / früher IEC 257), EN 60127-6 (formerly / früher EN 60257), UL 512, CSA C22.2-39

### Approvals, Patents / Approbationen, Patente

SEV (10 A/250 V)	UL (16 A/250 V)
VDE (10 A/250 V)	CSA (16 A/250 V)
SEMCO (10 A/250 V)	

Patents in U.S. (No. 4,453,794/4,536,054) and in further countries / Patente in US (Nr. 4,453,794/4,536,054) und weiteren Ländern

**NEU**

## G-Sicherungshalter Typ FPG 6

für Plattenmontage, von Frontseite, Klemmbefestigung, gesichert mit Vergussmasse auf der Rückseite Berührungsschutz Kategorie PC2

- Renkverschlusskappe mit Schlitz
- Löt-/Steckanschlüsse 4,8 x 0,5 mm
- Schutzgrad IP40 von Frontseite nach IEC 60529
- vergussdicht von der Rückseite
- geeignet für Geräte der Schutzklassen I und II nach IEC 60536

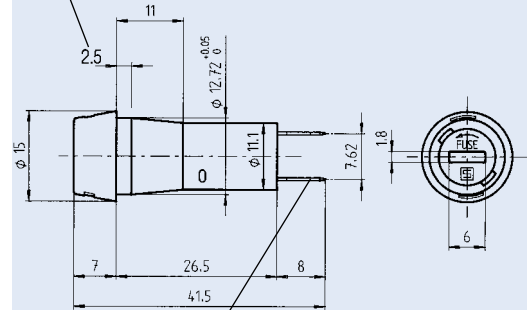
### Technische Daten

- Nennspannung: 250 V
- Nennstrom: 10 A
- Nenn-Leistungsaufnahme bei Umgebungstemperatur  $T_u$  23 °C: 2,5 W
- Zul. Leistungsaufnahme bei höheren  $T_u$ : siehe Derating-Kurven
- Beachten Sie die Informationen auf Seiten 139–143
- Zulässige Umgebungstemperaturen  $T_u$  für berührbare Teile: -25 bis +85 °C

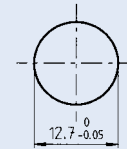
### Wichtiger Hinweis

Die Vergussmasse kann das thermische Verhalten des Si-Halters wesentlich beeinflussen. Es ist daher notwendig, die zulässigen Temperaturen an der Halteroberfläche zu überprüfen. Siehe Seite 138

Panel thickness max. / Plattendicke max.

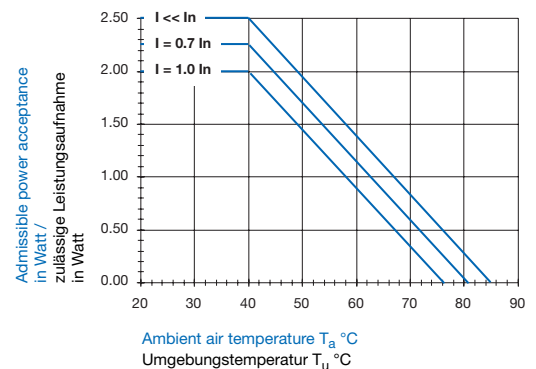


solder-/quick-connect terminals 4,8 x 0,5 mm, tin plated, for conductor cross-sections up to 2,5 mm<sup>2</sup> / Löt-/Steckanschlüsse 4,8 x 0,5 mm, verzinkt, für Leiterquerschnitte bis 2,5 mm<sup>2</sup>



Panel mounting holes / Durchbrüche in Montageplatte

### Derating curve / Derating-Kurve



Order No./ Bestell-Nr.		Fuse carrier / Verschluss-Kappe	Degree of protection / Schutzgrad
3101.0060	Fuseholder complete, black G-Sicherungshalter komplett, schwarz	slotted / mit Schlitz	IP 40

Accessoires see page 196 / Zubehör siehe Seite 196

## Fuseholder Type FEF

Panel mount, front side,  
snap-in fastening  
shocksafe category PC2



- bayonet type fuse carrier, slotted or fingergrip
- solder- or solder-/quick-connect terminals 2,8 x 0,5 mm
- degree of protection IP40 from front-side, according to IEC 60529
- suitable for equipment with protection classes I and II according to IEC 60536

### Technical data

- Rated voltage: 250 V
- Rated current: 10 A
- Rated power acceptance at ambient air temperature  $T_a$  23 °C: 3,2 W
- Power acceptance at higher  $T_a$ : see derating curves
- Allowable ambient air temperatures  $T_a$  for accessible parts: -25 to +85 °C
- Contact resistance: 5 mΩ
- Dielectric strength: > 4 kV, 50 Hz, 1 Min.\*
- Insulation resistance (500 V DC/1 Min.): > 10<sup>9</sup> MΩ

\* between metal mounting plate and live parts

## G-Sicherungshalter Typ FEF

für Plattenmontage, von Frontseite,  
Snap-in-Befestigung.  
Berührungsschutz Kategorie PC2

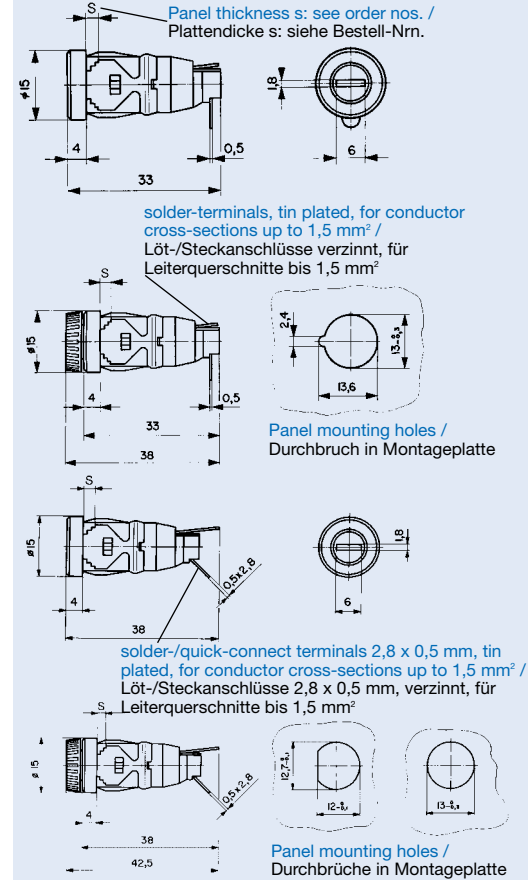


- Renkverschlusskappe mit Schlitz oder Fingergrip
- Löt- oder Löt-/Steckanschlüsse 2,8 x 0,5 mm
- Schutzgrad IP40 von Frontseite, nach IEC 60529
- geeignet für Geräte der Schutzklassen I und II nach IEC 60536

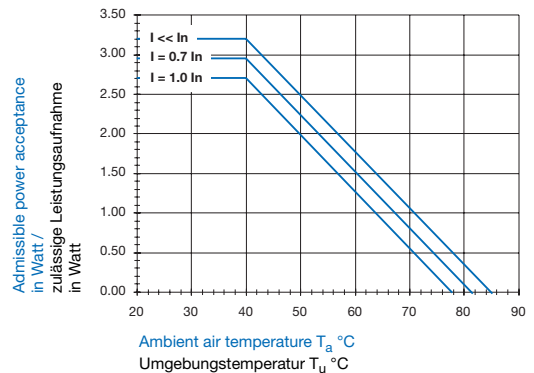
### Technische Daten

- Nennspannung: 250 V
- Nennstrom: 10 A
- Nenn-Leistungsaufnahme bei Umgebungstemperatur  $T_u$  23 °C: 3,2 W
- Zul. Leistungsaufnahme bei höheren  $T_u$ : siehe Derating-Kurven
- Beachten Sie die Informationen auf Seiten 139–143
- Zulässige Umgebungstemperaturen  $T_u$  für berührbare Teile: -25 bis +85 °C
- Durchgangswiderstand: 5 mΩ
- Spannungsfestigkeit: > 4 kV, 50 Hz, 1 Min.\*
- Isolationswiderstand (500 V DC/1 Min.): > 10<sup>9</sup> MΩ

\* zwischen Metall-Montageplatte und unter Spannung stehenden Teilen









### Derating curve / Derating-Kurve



### Standards / Normen

IEC 60127-6 (formerly / früher IEC 257),  
EN 60127-6 (formerly / früher EN 60257), UL 512, CSA C22.2-39

### Approvals, Patents / Approbationen, Patente

 SEV (10 A/250 V)	 UL (10 A/250 V)
 VDE (10 A/250 V)	 CSA (10 A/250 V) <sup>2</sup>
 SEMCO (10 A/250 V)	CS Australia (10 A/250 V)
 FIMKO (6,3 A/250 V) <sup>1</sup>	

<sup>1</sup> only for 0031.1091/95 and 0031.1901/02 / nur für 0031.1091/95 und 0031.1901/02

<sup>2</sup> CSA data is only valid for panels made of insulating material / CSA-Werte gelten nur für den Einsatz in Montageplatten aus Isoliermaterial

Patents in U.S. (No. 4,072,385) and in further countries /  
Patente in US (Nr. 4,072, 385) und weiteren Ländern

Order No./ Bestell-Nr.		Fuse carrier / Verschluss- Kappe	Terminals / Anschlüsse solder- / Lötanschl.	quick con./ Steckanschl.	Panel thickness s / Plattendicke s	to fuseholder / zu Sicherungs- halter
0031.1091	Fuseholder complete, black G-Sicherungshalter komplett, schwarz	slotted / mit Schlitz	•		0,75–1,5 mm	
0031.1095	Fuseholder complete, black G-Sicherungshalter komplett, schwarz	slotted / mit Schlitz	•		1,8–3 mm	
0031.1901	Fuseholder complete, black G-Sicherungshalter komplett, schwarz	Fingergrip	•		0,75–1,5 mm	
0031.1902	Fuseholder complete, black G-Sicherungshalter komplett, schwarz	Fingergrip	•		1,8–3 mm	
0031.1161	Fuseholder complete, black G-Sicherungshalter komplett, schwarz	slotted / mit Schlitz	•	•	0,75–1,5 mm	
0031.1165	Fuseholder complete, black G-Sicherungshalter komplett, schwarz	slotted / mit Schlitz	•	•	1,8–3 mm	
0031.1913	Fuseholder complete, black G-Sicherungshalter komplett, schwarz	Fingergrip	•	•	0,75–1,5 mm	
0031.1914	Fuseholder complete, black G-Sicherungshalter komplett, schwarz	Fingergrip	•	•	1,8–3 mm	
0031.3555	Fuse carrier, bayonet, black Renkverschlusskappe, schwarz	slotted / mit Schlitz				0031.1091/95 0031.1161/65
0031.3560	Fuse carrier, bayonet, black Renkverschlusskappe, schwarz	Fingergrip				0031.1901/02 0031.1913/14

Accessoires see page 196 / Zubehör siehe Seite 196



## Fuseholder Type FPG 5

PCB mount, horizontal  
shocksafe category PC2

## G-Sicherungshalter Typ FPG 5

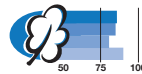
für Leiterplattenmontage, horizontal  
Berührungsschutz Kategorie PC2



3101.0050



3101.0055 Fingergrip



- bayonet type fuse carrier, slotted or fingergrip
- non-conductive center post adds stability
- degree of protection IP40 from frontside according to IEC 60529
- sealed from the rear and terminal side
- suitable for equipment with protection classes I and II according to IEC 60536

- Renkverschlusskappe mit Schlitz oder Fingergrip
- nicht leitender Zentrierzapfen für zusätzliche Stabilisierung
- Schutzgrad IP40 von Frontseite nach IEC 60529
- vergussdicht von der Rück- und Anschlussseite
- geeignet für Geräte der Schutzklassen I und II nach IEC 60536

### Technical data

- Rated voltage: 250 V
- Rated current: 10 A
- Rated power acceptance at ambient air temperature  $T_a$  23 °C: 2,5 W
- Power acceptance at higher  $T_a$ : see derating curves
- Take note of the information on pages 139–143
- Allowable ambient air temperatures  $T_a$  for accessible parts: -25 to +85 °C

### Technische Daten

- Nennspannung: 250 V
- Nennstrom: 10 A
- Nenn-Leistungsaufnahme bei Umgebungstemperatur  $T_u$  23 °C: 2,5 W
- Zul. Leistungsaufnahme bei höheren  $T_u$ : siehe Derating-Kurven
- Beachten Sie die Informationen auf Seiten 139–143
- Zulässige Umgebungstemperaturen  $T_u$  für berührbare Teile: -25 bis +85 °C

Additional technical data see page 149 /  
Zusätzliche technische Daten siehe Seite 149

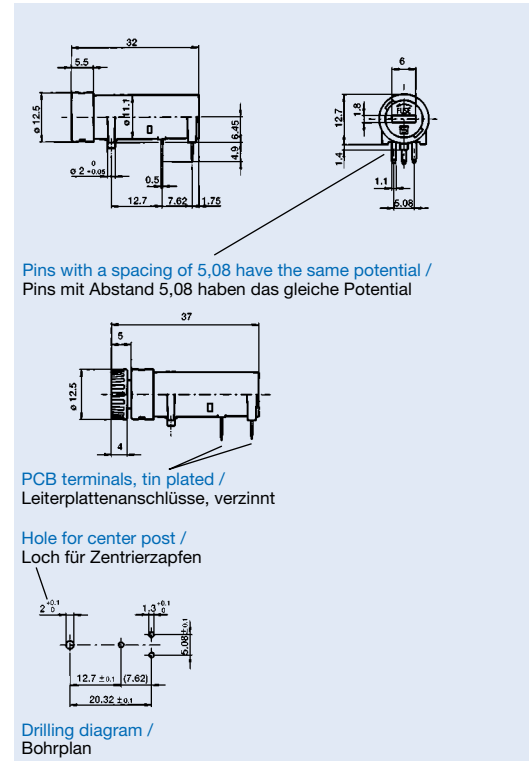
### Standards / Normen

IEC 60127-6 (formerly / früher IEC 257),  
EN 60127-6 (formerly / früher EN 60257)  
UL 512, CSA C22.2-39

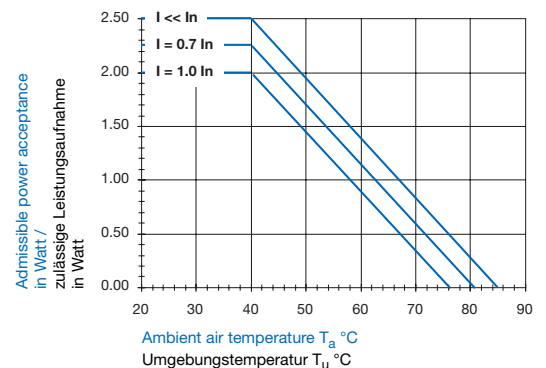
### Approvals, Patents / Approbationen, Patente

SEV	(10 A/250 V)	UL	(16 A/250 V)
VDE	(10 A/250 V)	CSA	(16 A/250 V)
SEMCO	(10 A/250 V)		

Patents in U.S. (No. 4,453,794/4,536,054) and in further countries /  
Patente in US (Nr. 4,453,794/4,536,054) und weiteren Ländern



### Derating curve / Derating-Kurve



Order No./ Bestell-Nr.		Fuse carrier / Verschluss-Kappe	Degree of protection / Schutzgrad
3101.0050	Fuseholder complete, black G-Sicherungshalter komplett, schwarz	slotted / mit Schlitz	IP 40
3101.0055	Fuseholder complete, black G-Sicherungshalter komplett, schwarz	Fingergrip	IP 40

Accessoires see page 196 / Zubehör siehe Seite 196



## Fuseholder Type FBS 2

PCB mount,  
horizontal  
shocksafe category PC3



0031.3981

0031.3991 Fingergrip

- captive bayonet type fuse carrier, slotted or fingergrip
- live parts are completely inaccessible to a probe measuring 1 mm in diameter, even if the fuse-link is replaced
- "kicked" PCB terminals
- degree of protection IP40 from front-side, according to IEC 60529
- suitable for equipment with protection classes I and II according to IEC 60536

### Technical data

- Rated voltage: 250 V
- Rated current: 10 A
- Rated power acceptance at ambient air temperature  $T_a$  23 °C: 2,5 W
- Power acceptance at higher  $T_a$ : see derating curves
- Take note of the information on pages 139–143
- Allowable ambient air temperatures  $T_a$  for accessible parts: -25 to +85 °C
- Contact resistance: 5 mΩ
- Dielectric strength: > 3 kV, 50 Hz, 1 Min.<sup>1</sup> / > 4 kV, 50 Hz, 1 Min.<sup>2</sup>
- Insulation resistance (500 V DC/1 Min.): > 10 MΩ
- Solderability: 235 °C/2 s, according to IEC 68-2-20, test Ta, method 1
- Resistance to soldering heat: 350 °C/5 s, according to IEC 68-2-20, test Tb, method 1B

<sup>1</sup> between live parts of different potentials

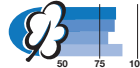
<sup>2</sup> between metal mounting plate and live parts

## G-Sicherungshalter Typ FBS 2

für Leiterplattenmontage,  
horizontal  
Berührungsschutz Kategorie PC3



captive fuse carrier /  
unverlierbare Kappe



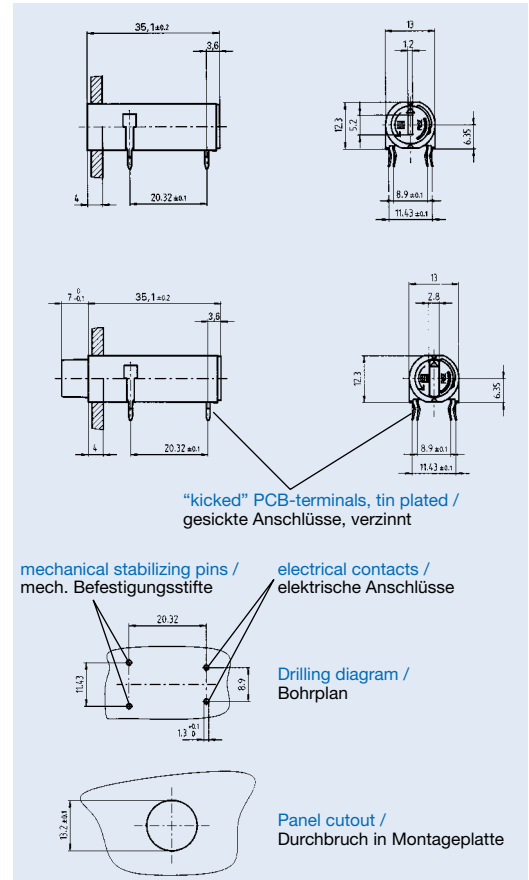
- unverlierbare Renkverschlusskappe mit Schlitz oder Fingergrip
- unter Spannung stehende Teile können mit einem Prüfstift von 1 mm Durchmesser nicht berührt werden, auch nicht beim Auswechseln des G-Sicherungseisatzes
- gesickte Anschlüsse
- Schutzgrad IP40 von Frontseite, nach IEC 60529
- geeignet für Geräte der Schutzklassen I und II nach IEC 60536

### Technische Daten

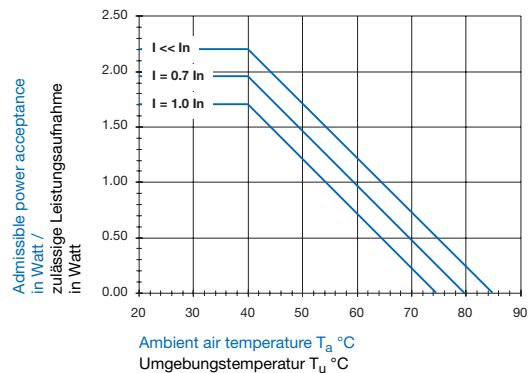
- Nennspannung: 250 V
- Nennstrom: 10 A
- Nenn-Leistungsaufnahme bei Umgebungstemperatur  $T_u$  23 °C: 2,5 W
- Zul. Leistungsaufnahme bei höheren  $T_u$ : siehe Derating-Kurven
- Beachten Sie die Informationen auf Seiten 139–143
- Zulässige Umgebungstemperaturen  $T_u$  für berührbare Teile: -25 bis +85 °C
- Durchgangswiderstand: 5 mΩ
- Spannungsfestigkeit: > 3 kV, 50 Hz, 1 Min.<sup>1</sup> / > 4 kV, 50 Hz, 1 Min.<sup>2</sup>
- Isolationswiderstand (500 V DC/1 Min.): > 10 MΩ
- Lötbarkeit: 235 °C/2 s, nach IEC 68-2-20, Test Ta, Methode 1
- Lötwärmebeständigkeit: 350 °C/5 s, nach IEC 68-2-20, Test Tb, Methode 1B

<sup>1</sup> zwischen unter Spannung stehenden Teilen mit unterschiedlichem Potential






<sup>2</sup> zwischen Metall-Montageplatte und unter Spannung stehenden Teilen



### Derating curve / Derating-Kurve



### Approvals, Patents / Approbationen, Patente

 SEV (10 A/250 V)	 UL (10 A/250 V)
 VDE (10 A/250 V)	 CSA (10 A/250 V)
 SEMKO (10 A/250 V)	CS Australia (10 A/250 V)

### Standards / Normen

IEC 60127-6 (formerly / früher IEC 257),  
EN 60127-6 (formerly / früher EN 60257),  
UL 512, CSA C22.2-39

Patents in U.S. (No. 4,826,454), in Taiwan (No. 45,531) and in further countries /  
Patente in US (Nr. 4,826,454), in Taiwan (Nr. 45,531) und weiteren Ländern

Order No./ Bestell-Nr.	Fuseholder complete, black G-Sicherungshalter komplett, schwarz	Fuse carrier / Verschluss-Kappe slotted / mit Schlitz
0031.3981	Fuseholder complete, black G-Sicherungshalter komplett, schwarz	slotted / mit Schlitz
0031.3991	Fuseholder complete, black G-Sicherungshalter komplett, schwarz	Fingergrip

Accessoires see page 196 / Zubehör siehe Seite 196

# FUSEHOLDERS / SICHERUNGSHALTER

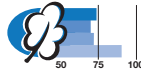
for / für 5 x 20 mm

## Fuseholder Type FAB

PCB mount,  
horizontal  
shocksafe category PC2

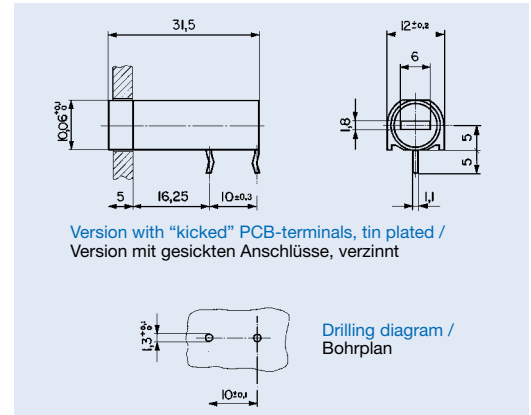


0031.3558



## G-Sicherungshalter Typ FAB

für Leiterplattenmontage,  
horizontal  
Berührungsschutz Kategorie PC2



- bayonet type fuse carrier, slotted
- with or without "kicked" PCB-terminals
- degree of protection IP40 from front-side, according to IEC 60529
- suitable for equipment with protection classes I and II according to IEC 60536

### Technical data

- Rated voltage: 250 V
- Rated current: 6,3 A
- Rated power acceptance at ambient air temperature  $T_a$  23 °C: 2 W
- Power acceptance at higher  $T_a$ : see derating curves
- Take note of the information on pages 139–143
- Allowable ambient air temperatures  $T_a$  for accessible parts: -25 to +85 °C
- Contact resistance: 5 mΩ
- Dielectric strength: > 4 kV, 50 Hz, 1 Min.\*
- Insulation resistance (500 V DC/1 Min): > 10<sup>9</sup> MΩ
- Solderability: 235 °C/2 s, according to IEC 68-2-20, test Ta, method 1
- Resistance to soldering heat: 350 °C/5 s, according to IEC 68-2-20, test Tb, method 1B

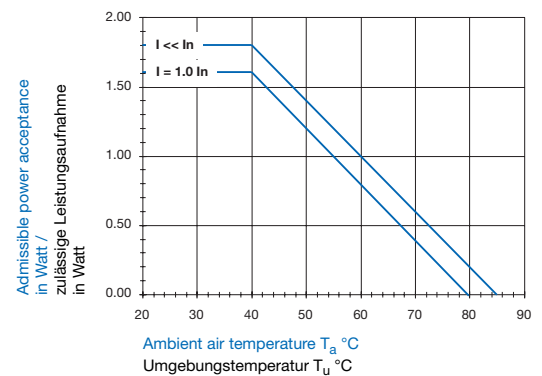
\* between metal mounting plate and live parts

### Technische Daten

- Nennspannung: 250 V
- Nennstrom: 6,3 A
- Nenn-Leistungsaufnahme bei Umgebungstemperatur  $T_u$  23 °C: 2 W
- Zul. Leistungsaufnahme bei höheren  $T_u$ : siehe Derating-Kurven
- Beachten Sie die Informationen auf Seiten 139–143
- Zulässige Umgebungstemperaturen  $T_u$  für berührbare Teile: -25 bis +85 °C
- Durchgangswiderstand: 5 mΩ
- Spannungsfestigkeit: > 4 kV, 50 Hz, 1 Min.\*
- Isolationswiderstand (500 V DC/1 Min.): > 10<sup>9</sup> MΩ
- Lötbarkeit: 235 °C/2 s, nach IEC 68-2-20, Test Ta, Methode 1
- Lötwärmebeständigkeit: 350 °C/5 s, nach IEC 68-2-20, Test Tb, Methode 1B

\* zwischen Metall-Montageplatte und unter Spannung stehenden Teilen

### Derating curve / Derating-Kurve



### Standards / Normen

IEC 60127-6 (formerly / früher IEC 257),  
EN 60127-6 (formerly / früher EN 60257),  
UL 512, CSA C22.2-39

### Approvals, Patents / Approbationen, Patente

	(6,3 A/250 V)		(12 A/250 V)
	(6,3 A/250 V)		(10 A/250 V)
	(6,3 A/250 V)	CS Australia	(6,3 A/250 V)
	(6,3 A/250 V)		

Patents in U.S. (No. 4,072,385) and in further countries /  
Patente in US (Nr. 4,072,385) und weiteren Ländern

Order No./ Bestell-Nr.		Fuse carrier / Verschluss-Kappe
0031.3551	Fuseholder complete, with straight terminals, black G-Sicherungshalter komplett, mit geraden Anschlüssen, schwarz	slotted / mit Schlitz
0031.3558	Fuseholder complete, with kicked terminals, black G-Sicherungshalter komplett, mit gesickten Anschlüssen, schwarz	slotted / mit Schlitz
0031.3555	Fuse carrier, bayonet, black Renkverschlusskappe, schwarz	slotted / mit Schlitz

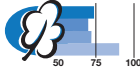
Accessoires see page 196 / Zubehör siehe Seite 196

## Fuseholder Type FAS

PCB mount,  
horizontal  
shocksafe category PC1



0031.3501



- bayonet type fuse carrier, fingerrip with slot
- degree of protection IP40 from front side, according to IEC 60529

### Technical data

- Rated voltage: 400 V<sup>1</sup>
- Rated current: 10 A
- Rated power acceptance at ambient air temperature T<sub>a</sub> 23 °C: 2,5 W
- Power acceptance at higher T<sub>a</sub>: see derating curves  
*Take note of the information on pages 139–143*
- Allowable ambient air temperatures T<sub>a</sub> for accessible parts: -25 to +85 °C
- Contact resistance: 5 mΩ

<sup>1</sup> Fuse-links according to the standards only for 250 V

## G-Sicherungshalter Typ FAS

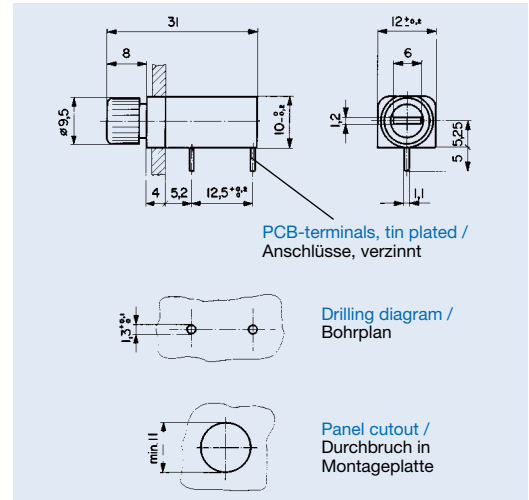
für Leiterplattenmontage,  
horizontal  
Berührungsschutz Kategorie PC1

- Renkverschlusskappe, Fingerrip mit Schlitz
- Schutzgrad IP40 von Frontseite nach IEC 60529

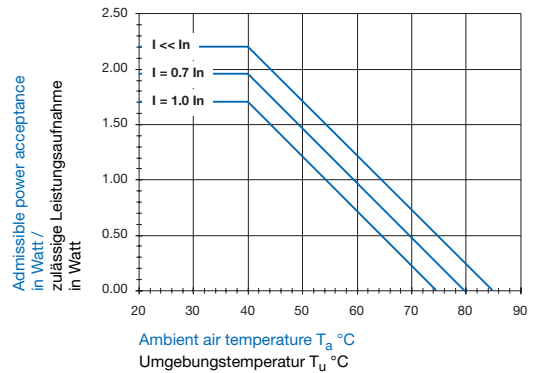
### Technische Daten

- Nennspannung: 400 V<sup>1</sup>
- Nennstrom: 10 A
- Nenn-Leistungsaufnahme bei Umgebungstemperatur T<sub>u</sub> 23 °C: 2,5 W
- Zul. Leistungsaufnahme bei höheren T<sub>u</sub>: siehe Derating-Kurven  
*Beachten Sie die Informationen auf Seiten 139–143*
- Zulässige Umgebungstemperaturen T<sub>u</sub> für berührbare Teile: -25 bis +85 °C
- Durchgangswiderstand: 5 mΩ

<sup>1</sup> G-Sicherungseinsätze normgemäss nur für 250 V



### Derating curve / Derating-Kurve



### Standards / Normen

IEC 60127-6 (formerly / früher IEC 257),  
EN 60127-6 (formerly / früher EN 60257)

### Approvals / Approbationen

SEV (10 A/400 V)  
CS Australia (10 A/250 V)

Order No./ Bestell-Nr.		Fuse carrier / Verschluss-Kappe
0031.3501	Fuseholder complete, black G-Sicherungshalter komplett, schwarz	Fingerrip with slot / Fingerrip mit Schlitz
0031.3503	Fuse carrier, bayonet, black Renkverschlusskappe, schwarz	Fingerrip with slot / Fingerrip mit Schlitz

Accessoires see page 196 / Zubehör siehe Seite 196

**FUSEHOLDERS / SICHERUNGSHALTER**

for / für  5 x 20 mm

**Fuseholder  
Type 231 528**

PCB mount,  
horizontal or vertical  
\* for fuse-links with melting  
indicator, type D1V, see page 98  
shocksafe category PC1

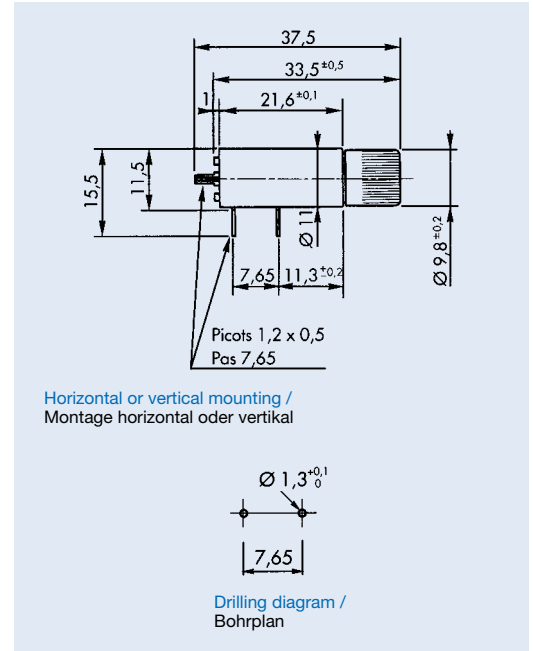


- screw type fuse carrier, transparent, fingerrip with slot
- degree of protection IP00 from front side, according to IEC 60529

**G-Sicherungshalter  
Typ 231 528**

für Leiterplattenmontage,  
horizontal oder vertikal  
\* für G-Sicherungseinsätze mit  
Kennmelder, Typ D1V, siehe Seite 98  
Berührungsschutz Kategorie PC1

- Schraub-Verschlusskappe, transparent, Fingerrip mit Schlitz
- Schutzgrad IP00 von Frontseite, nach IEC 60529



**Technical data**

- Rated voltage: 250 V
- Rated current: 10 A
- Permissible environmental temperature: -40 °C / +85 °C
- Power dissipation: 1,3 W
- Climatic range: 40 / 085 / 56
- Vibrations: NF C 20-706 / IEC 60068-2-6 / 10-2000 Hz / 0,75 mm / 10 cycles
- Shocks: NF C 20-727 / IEC 60068-2-27 / 100 g
- Weight: ≤ 6 g
- Color: standard model black  
On request  
cap: green (ref. V) / yellow (ref. J)

**Technische Daten**

- Nennspannung: 250 V
- Nennstrom: 10 A
- Zulässige Umgebungstemperaturen: -40 °C / +85 °C
- Verlustleistung: 1,3 W
- Klimakategorie: 40 / 085 / 56
- Vibrationsbeständigkeit: NF C 20-706 / IEC 60068-2-6 / 10-2000 Hz / 0,75 mm / 10 Perioden
- Schockbeständigkeit: NF C 20-727 / IEC 60068-2-27 / 100 g
- Gewicht: ≤ 6 g
- Farbe: schwarz standard  
Auf Anfrage  
Kopf: grün (ref. V) / gelb (ref. J)

**Standards / Normen**

UL 512, CSA C22.2-39

**Approvals, Patents / Approbationen, Patente**



Order No./ Bestell-Nr.		Approvals / Approbationen	
		UL	CSA
7090.5110	Fuseholder complete, black, vertical or horizontal mounting G-Sicherungshalter komplett, schwarz, vertikale oder horizontale Montage	•	•
7090.5120	Fuseholder complete, black, vertical mounting G-Sicherungshalter komplett, schwarz, vertikale Montage	•	•
7090.5130	Fuseholder complete, black, horizontal mounting G-Sicherungshalter komplett, schwarz, horizontale Montage	•	•

## Fuseholder Type FPG 4

PCB mount, vertical  
shocksafe category PC2

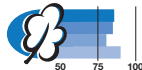


3101.0040

3101.0045 Fingergrip

## G-Sicherungshalter Typ FPG 4

für Leiterplattenmontage, vertikal  
Berührungsschutz Kategorie PC2



- bayonet type fuse carrier, slotted or fingergrip
- extra PCB-terminals adds stability
- degree of protection IP40 from front-side according to IEC 60529
- sealed from the rear and terminal side
- suitable for equipment with protection classes I and II according to IEC 60536

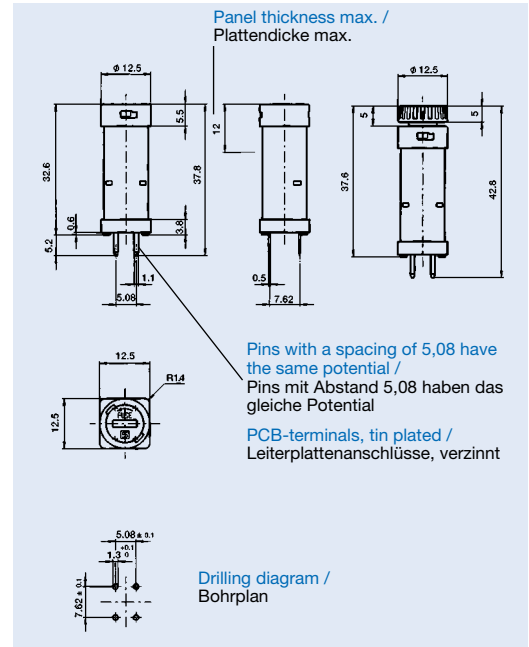
- Renkverschlusskappe mit Schlitz oder Fingergrip
- zusätzliche Pins zur Verbesserung der Stabilität
- Schutzgrad IP40 von Frontseite, nach IEC 60529
- vergussdicht von der Rück- und Anschlussseite
- geeignet für Geräte der Schutzklassen I und II nach IEC 60536

### Technical data

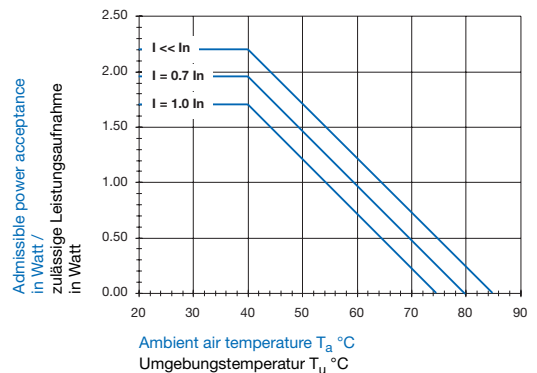
- Rated voltage: 250 V
- Rated current: 10 A
- Rated power acceptance at ambient air temperature  $T_a$  23 °C: 2,5 W
- Power acceptance at higher  $T_a$ : see derating curves
- Take note of the information on pages 139–143
- Allowable ambient air temperatures  $T_a$  for accessible parts: -25 to +85 °C

### Technische Daten

- Nennspannung: 250 V
- Nennstrom: 10 A
- Nenn-Leistungsaufnahme bei Umgebungstemperatur  $T_u$  23 °C: 2,5 W
- Zul. Leistungsaufnahme bei höheren  $T_u$ : siehe Derating-Kurven
- Beachten Sie die Informationen auf Seiten 139–143
- Zulässige Umgebungstemperaturen  $T_u$  für berührbare Teile: -25 bis +85 °C



### Derating curve / Derating-Kurve



Additional technical data see page 149 /  
Zusätzliche technische Daten siehe Seite 149

### Standards / Normen

IEC 60127-6 (formerly / früher IEC 257)  
EN 60127-6 (formerly / früher EN 60257)  
UL 512, CSA C22.2-39

### Approvals, Patents / Approbationen, Patente

 SEV (10 A/250 V)	 UL (16 A/250 V)
 VDE (10 A/250 V)	 CSA (16 A/250 V)
 SEMKO (10 A/250 V)	

Patents in U.S. (No. 4,453,794/4,536,054) and in further countries /  
Patente in US (Nr 4,453,794/4,536,054) und weiteren Ländern

Order No./ Bestell-Nr.		Fuse carrier / Verschluss-Kappe	Degree of protection / Schutzgrad
3101.0040	Fuseholder complete, black G-Sicherungshalter komplett, schwarz	slotted / mit Schlitz	IP 40
3101.0045	Fuseholder complete, black G-Sicherungshalter komplett, schwarz	Fingergrip	IP 40

Accessoires see page 196 / Zubehör siehe Seite 196



# FUSEHOLDERS / SICHERUNGSHALTER

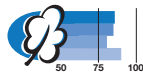
for / für 5 x 20 mm

## Fuseholder Type FAF

PCB mount,  
vertical  
shocksafe category PC2



0031.3751/53



- bayonet type fuse carrier, slotted
- terminals flux proof
- degree of protection IP40 or IP54 from frontside, according to IEC 60529
- suitable for equipment with protection classes I and II according to IEC 60536

### Technical data

- Rated voltage: 250 V
- Rated current: 6,3 A
- Rated power acceptance at ambient air temperature  $T_a$  23 °C: 2 W
- Power acceptance at higher  $T_a$ : see derating curves  
*Take note of the information on pages 139–143*
- Allowable ambient air temperatures  $T_a$  for accessible parts: -25 to +85 °C
- Contact resistance: 5 m $\Omega$
- Dielectric strength: > 4 kV, 50 Hz, 1 Min.\*
- Insulation resistance (500 V DC/1 Min.): > 10<sup>3</sup> M $\Omega$
- Solderability: 235 °C/2 s, according to IEC 68-2-20, test Ta, method 1
- Resistance to soldering heat: 350 °C/5 s, according to IEC 68-2-20, test Tb, method 1B

\* between metal mounting plate (10 mm) and live parts

## G-Sicherungshalter Typ FAF

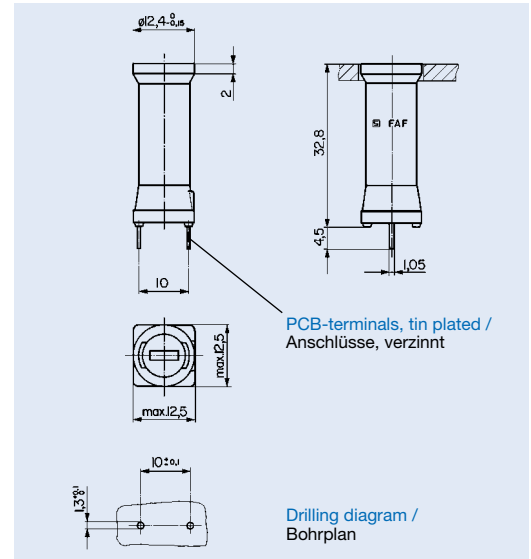
für Leiterplattenmontage,  
vertikal  
Berührungsschutz Kategorie PC2

- Renkverschlusskappe mit Schlitz
- Anschlüsse lötdicht
- Schutzgrad IP40 oder IP54 von Frontseite, nach IEC 60529
- geeignet für Geräte der Schutzklassen I und II nach IEC 60536

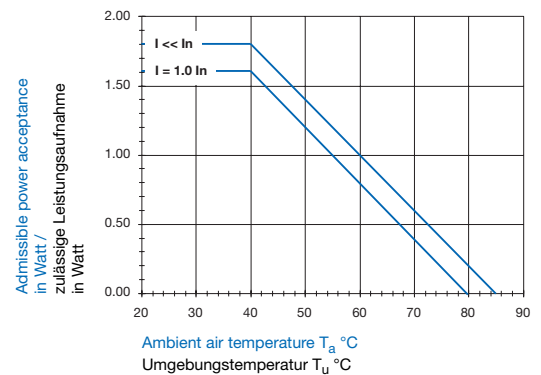
### Technische Daten

- Nennspannung: 250 V
- Nennstrom: 6,3 A
- Nenn-Leistungsaufnahme bei Umgebungstemperatur  $T_u$  23 °C: 2 W
- Zul. Leistungsaufnahme bei höheren  $T_u$ : siehe Derating-Kurven  
*Beachten Sie die Informationen auf Seiten 139–143*
- Zulässige Umgebungstemperaturen  $T_u$  für berührbare Teile: -25 bis +85 °C
- Durchgangswiderstand: 5 m $\Omega$
- Spannungsfestigkeit: > 4 kV, 50 Hz, 1 Min.\*
- Isolationswiderstand (500 V DC/1 Min.): > 10<sup>3</sup> M $\Omega$
- Lötbarkeit: 235 °C/2 s, nach IEC 68-2-20, Test Ta, Methode 1
- Lötwärmebeständigkeit: 350 °C/5 s, nach IEC 68-2-20, Test Tb, Methode 1B

\* zwischen Metall-Montageplatte (10 mm) und unter Spannung stehenden Teilen



### Derating curve / Derating-Kurve



### Approvals, Patents / Approbationen, Patente

	SEV (6,3 A/250 V)		UL (12 A/250 V)
	VDE (6,3 A/250 V)		CSA (10 A/250 V)
	SEMKO (6,3 A/250 V)		CS Australia (6,3 A/250 V)
	FIMKO (6,3 A/250 V)		

Patents in U.S. (No. 4,072,385, 4,486,067) and in further countries /  
Patente in US (Nr. 4,072, 385, 4,486,067) und weiteren Ländern

### Standards / Normen

IEC 60127-6 (formerly / früher IEC 257),  
EN 60127-6 (formerly / früher EN 60257),  
UL 512, CSA C22.2-39

Order No./ Bestell-Nr.		Fuse carrier / Verschluss-Kappe	to fuseholder / zu Sicherungshalter	Degree of protection / Schutzgrad
0031.3751	Fuseholder complete, black G-Sicherungshalter komplett, schwarz	slotted / mit Schlitz		IP 40
0031.3753	Fuseholder complete, black G-Sicherungshalter komplett, schwarz	slotted / mit Schlitz		IP 54
0031.3555	Fuse carrier, bayonet, black Renkverschlusskappe, schwarz	slotted / mit Schlitz	0031.3751	
0031.3562	Fuse carrier, bayonet, black Renkverschlusskappe, schwarz	slotted / mit Schlitz	0031.3753	

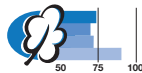
Accessoires see page 196 / Zubehör siehe Seite 196

## Fuseholder Type FAF

PCB mount,  
vertical  
shocksafe category PC2



0031.3701/3703



- bayonet type fuse carrier, slotted
- with or without "kicked" PCB-terminals
- degree of protection IP40 from front-side, according to IEC 60529
- suitable for equipment with protection classes I and II according to IEC 60536

### Technical data

- Rated voltage: 250 V
- Rated current: 6,3 A
- Rated power acceptance at ambient air temperature  $T_a$  23 °C: 2 W
- Power acceptance at higher  $T_a$ : see derating curves  
*Take note of the information on pages 139–143*
- Allowable ambient air temperatures  $T_a$  for accessible parts: -25 to +85 °C
- Contact resistance: 5 mΩ
- Dielectric strength: > 5 kV, 50 Hz, 1 Min.\*
- Insulation resistance (500 V DC/1 Min.): > 10<sup>9</sup> MΩ
- Solderability: 235 °C/2 s, according to IEC 68-2-20, test Ta, method 1
- Resistance to soldering heat: 350 °C/5 s, according to IEC 68-2-20, test Tb, method 1B

\* between metal mounting plate (6 mm) and live parts

## G-Sicherungshalter Typ FAF

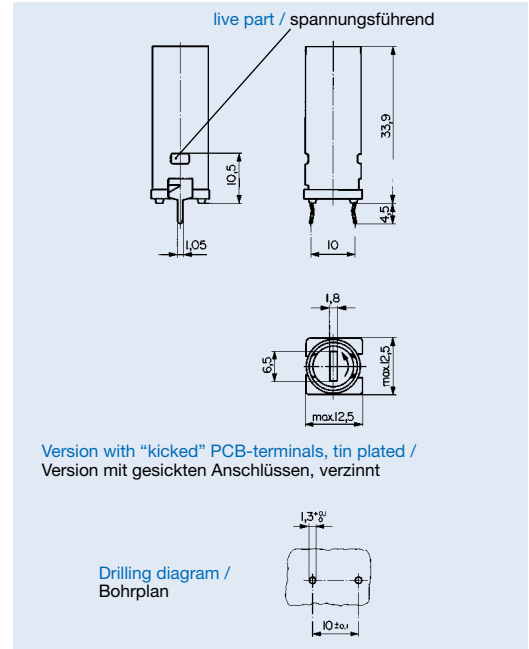
für Leiterplattenmontage,  
vertikal  
Berührungsschutz Kategorie PC2

- Renkverschlusskappe mit Schlitz
- gesickte und ungesickte Anschlüsse
- Schutzgrad IP40 von Frontseite, nach IEC 60529
- geeignet für Geräte der Schutzklassen I und II nach IEC 60536

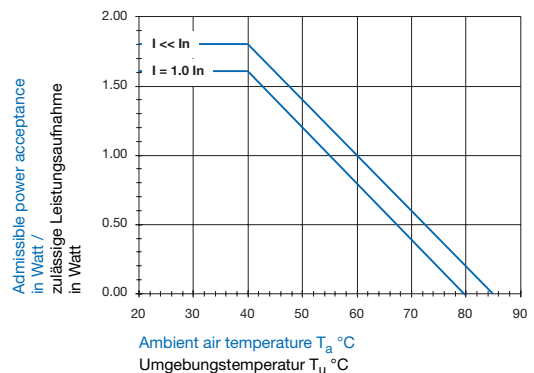
### Technische Daten

- Nennspannung: 250 V
- Nennstrom: 6,3 A
- Nenn-Leistungsaufnahme bei Umgebungstemperatur  $T_u$  23 °C: 2 W
- Zul. Leistungsaufnahme bei höheren  $T_u$ : siehe Derating-Kurven  
*Beachten Sie die Informationen auf Seiten 139–143*
- Zulässige Umgebungstemperaturen  $T_u$  für berührbare Teile: -25 bis +85 °C
- Durchgangswiderstand: 5 mΩ
- Spannungsfestigkeit: > 5 kV, 50 Hz, 1 Min.\*
- Isolationswiderstand (500 V DC/1 Min.): > 10<sup>9</sup> MΩ
- Lötbarkeit: 235 °C/2 s, nach IEC 68-2-20, Test Ta, Methode 1
- Lötwärmebeständigkeit: 350 °C/5 s, nach IEC 68-2-20, Test Tb, Methode 1B






\* zwischen Metall-Montageplatte (6 mm) und unter Spannung stehenden Teilen



### Derating curve / Derating-Kurve



### Approvals, Patents / Approbationen, Patente

 SEV	(6,3 A/250 V)	 UL	(12 A/250 V)
 VDE	(6,3 A/250 V)	 CS Australia	(6,3 A/250 V)
 SEMCO	(6,3 A/250 V)		

Patents in U.S. (No. 4,072,385) and in further countries /  
Patente in US (Nr. 4,072,385) und weiteren Ländern

### Standards / Normen

IEC 60127-6 (formerly / früher IEC 257),  
EN 60127-6 (formerly / früher EN 60257),

Order No./ Bestell-Nr.		Fuse carrier / Verschluss-Kappe
0031.3701	Fuseholder complete, with straight terminals, black G-Sicherungshalter komplett, mit geraden Anschlüssen, schwarz	slotted / mit Schlitz
0031.3703	Fuseholder complete, with kicked terminals, black G-Sicherungshalter komplett, mit gesickten Anschlüssen, schwarz	slotted / mit Schlitz
0031.3555	Fuse carrier, bayonet, black Renkverschlusskappe, schwarz	slotted / mit Schlitz

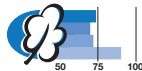
Accessoires see page 196 / Zubehör siehe Seite 196

## Fuseholder Type FAP

PCB mount,  
vertical  
shocksafe category PC1



0031.3601

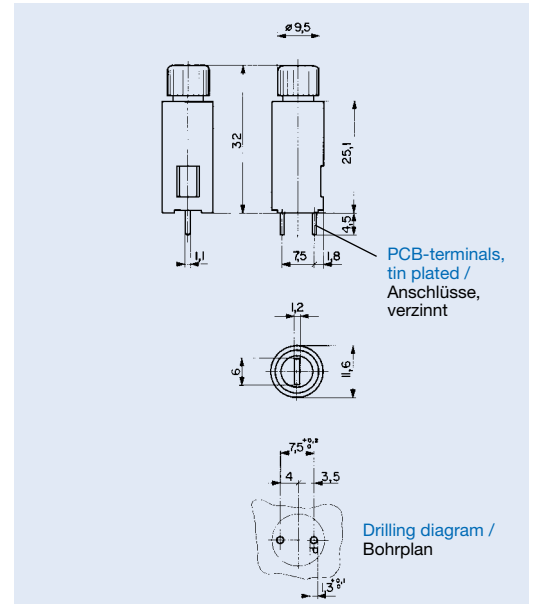


- bayonet type fuse carrier, fingergrasp with slot
- degree of protection IP40 from front-side, according to IEC 60529

## G-Sicherungshalter Typ FAP

für Leiterplattenmontage,  
vertikal  
Berührungsschutz Kategorie PC1

- Renkverschlusskappe, Fingergrasp mit Schlitz
- Schutzgrad IP40 von Frontseite, nach IEC 60529



### Technical data

- Rated voltage: 250 V
- Rated current: 10 A
- Rated power acceptance at ambient air temperature  $T_a$  23 °C: 2,5 W
- Power acceptance at higher  $T_a$ : see derating curves  
*Take note of the information on pages 139–143*
- Allowable ambient air temperatures  $T_a$  for accessible parts: -25 to +85 °C
- Contact resistance: 5 m $\Omega$
- Dielectric strength: > 3 kV, 50 Hz, 1 Min.\*
- Insulation resistance (500 V DC/1 Min.): > 10<sup>9</sup> M $\Omega$

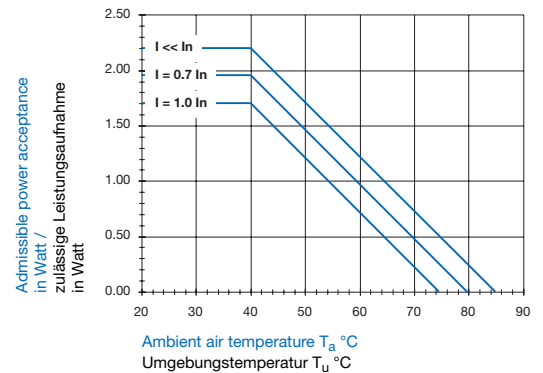
\* between metal mounting plate (6 mm) and live parts

### Technische Daten

- Nennspannung: 250 V
- Nennstrom: 10 A
- Nenn-Leistungsaufnahme bei Umgebungstemperatur  $T_u$  23 °C: 2,5 W
- Zul. Leistungsaufnahme bei höheren  $T_u$ : siehe Derating-Kurven  
*Beachten Sie die Informationen auf Seiten 139–143*
- Zulässige Umgebungstemperaturen  $T_u$  für berührbare Teile: -25 bis +85 °C
- Durchgangswiderstand: 5 m $\Omega$
- Spannungsfestigkeit: > 3 kV, 50 Hz, 1 Min.\*
- Isolationswiderstand (500 V DC/1 Min.): > 10<sup>9</sup> M $\Omega$

\* zwischen Metall-Montageplatte (6 mm) und unter Spannung stehenden Teilen

### Derating curve / Derating-Kurve



### Standards / Normen

IEC 60127-6 (formerly / früher IEC 257),  
EN 60127-6 (formerly / früher EN 60257)

### Approvals / Approbationen

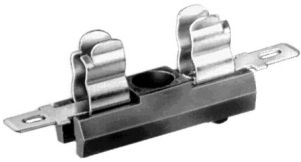
- ⑤ SEV (10 A/250 V)
- VDE-Certificate / VDE-Gutachten (10 A/250 V)
- CS Australia (10 A/250 V)

Order No./ Bestell-Nr.		Fuse carrier / Verschluss-Kappe
0031.3601	Fuseholder complete, black G-Sicherungshalter komplett, schwarz	Fingergrasp with slot / Fingergrasp mit Schlitz
0031.3503	Fuse carrier, bayonet, black Renkverschlusskappe, schwarz	Fingergrasp with slot / Fingergrasp mit Schlitz

Accessoires see page 196 / Zubehör siehe Seite 196

## Fuseholder open design Type UH

board mount,  
screw or rivet fastening



0031.5001

suitable covers / passende Hauben  
0853.9561, 0853.9562

- single unit or break-off strip of ten units
- solder-/quick-connect terminals 4,8 x 0,5 mm

### Technical data

- Rated voltage: 250 V
- Rated current: 10 A
- Rated power acceptance at ambient air temperature  $T_a$  23 °C: 3,2 resp. 2,5 W
- Power acceptance at higher  $T_a$ : see derating curves  
*Take note of the information on pages 139–143*
- Allowable ambient air temperatures  $T_a$ : -25 to +85 °C
- Dielectric strength: 4 kV, 50 Hz, 1 Min. between metal board and terminals
- Contact resistance: 5 mΩ
- Materials  
socket: thermoset, UL 94V-0  
clips: nickel-silver

### Standards / Normen

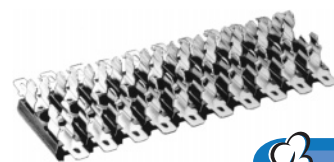
IEC 60127-6 (formerly / früher IEC 257),  
EN 60127-6 (formerly / früher EN 60257),  
UL 512, CSA C22.2-39

### Approvals / Approbationen

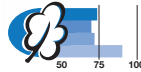
 UL (10 A/250 V)  
 CSA (10 A/250 V)  
CS Australia (10 A/250 V)

## G-Sicherungshalter offene Bauart Typ UH

für Plattenmontage,  
Schraub- oder Nietbefestigung



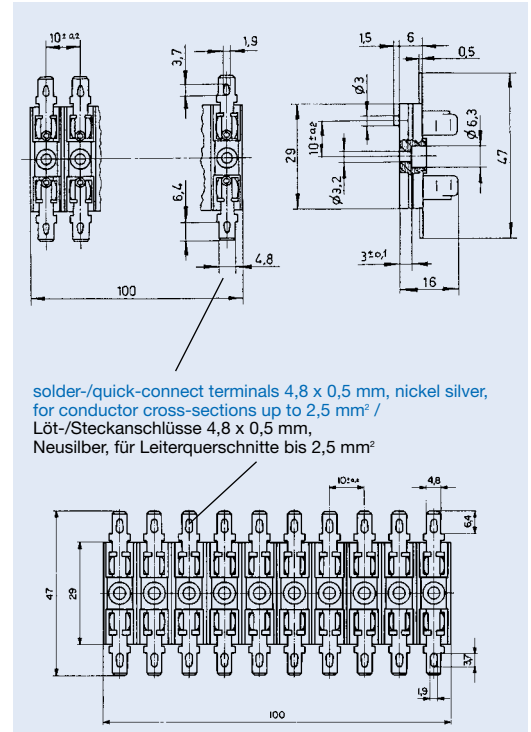
0031.5010



- Als Einzelelement oder als Leiste à 10 Stück (abrechenbar) lieferbar
- Löt-/Steckanschlüsse 4,8 x 0,5 mm

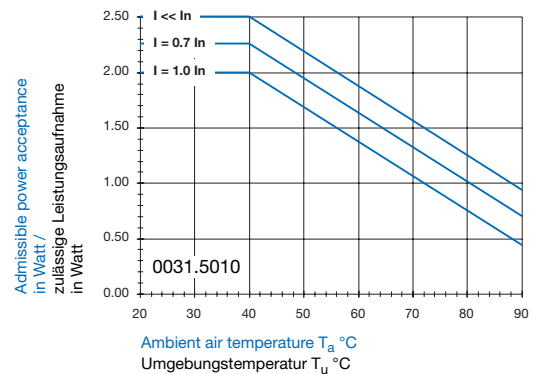
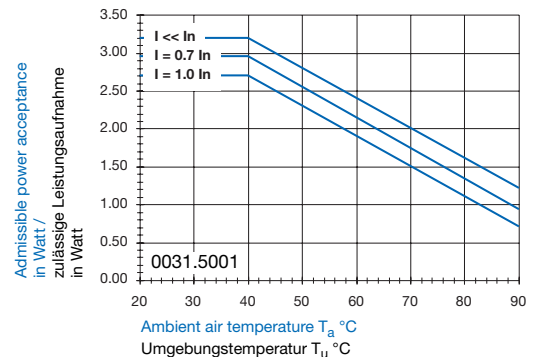
### Technische Daten

- Nennspannung: 250 V
- Nennstrom: 10 A
- Nenn-Leistungsaufnahme bei Umgebungstemperatur  $T_u$  23 °C: 3,2 bzw. 2,5 W
- Zul. Leistungsaufnahme bei höheren  $T_u$ : siehe Derating-Kurven  
*Beachten Sie die Informationen auf Seiten 139–143*
- Zulässige Umgebungstemperaturen  $T_u$ : -25 bis +85 °C
- Prüfspannung: 4 kV, 50 Hz, 1 Min., zwischen Metallplatte und den Anschlüssen
- Durchgangswiderstand: 5 mΩ
- Werkstoffe,  
Sockel: Duroplast, UL 94V-0  
Clips: Neusilber



solder-/quick-connect terminals 4,8 x 0,5 mm, nickel silver,  
for conductor cross-sections up to 2,5 mm<sup>2</sup> /  
Löt-/Steckanschlüsse 4,8 x 0,5 mm,  
Neusilber, für Leiterquerschnitte bis 2,5 mm<sup>2</sup>

### Derating curves / Derating-Kurven



Order No./ Bestell-Nr.	
0031.5001	Fuseholder, single unit, black G-Sicherungshalter Einzelelement schwarz
0031.5010	Fuseholder, strip of ten units G-Sicherungshalter, Leiste à 10 Stück

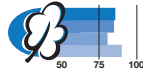
Accessoires: Covers 0853.9561 and 0853.9562, see page 196 / Zubehör: Hauben 0853.9561 und 0853.9562, siehe Seite 196

## Fuseholder open design Type UHB

board mount,  
screw or rivet fastening



0031.5101



## G-Sicherungshalter offene Bauart Typ UHB

für Plattenmontage,  
Schraub- oder Nietbefestigung



Cover / Abdeckhaube  
0853.9561/62

- solder-terminals, tin-plated

### Technical data

- Rated voltage: 250 V
- Rated current: 4 A
- Rated power acceptance at ambient air temperature  $T_a$  23 °C:  
without cover: 3,2 W  
with cover: 2 W
- Power acceptance at higher  $T_a$ :  
see derating curves  
*Take note of the information on pages 139–143*
- Allowable ambient air temperatures  $T_a$ : -25 to +85 °C
- Dielectric strength: > 3 kV, 50 Hz, 1 Min. between metal board and terminals
- Insulation resistance at 500 V DC/1 Min.: > 10<sup>4</sup> MΩ between metal board and terminals
- Contact resistance: 10 mΩ
- Soldering conditions:  
max. 350 °C/3 sec
- Materials  
socket: thermoplast, fiberglass-reinforced  
clips: brass, tin-plated

### Technische Daten

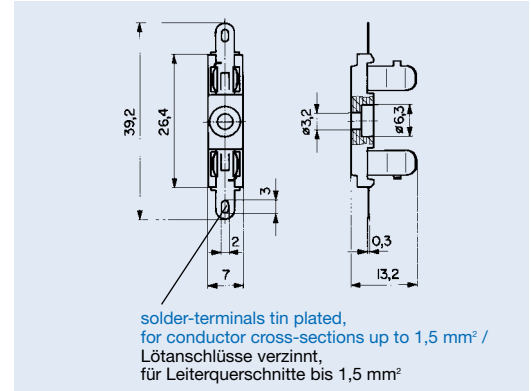
- Nennspannung: 250 V
- Nennstrom: 4 A
- Nenn-Leistungsaufnahme bei Umgebungstemperatur  $T_u$  23 °C:  
ohne Abdeckhaube: 3,2 W  
mit Abdeckhaube: 2 W
- Zul. Leistungsaufnahme bei höheren  $T_u$ : siehe Derating-Kurven  
*Beachten Sie die Informationen auf Seiten 139–143*
- Zulässige Umgebungstemperaturen  $T_u$ : -25 bis +85 °C
- Prüfspannung: > 3 kV, 50 Hz, 1 Min., zwischen Metallplatte und den Anschlüssen
- Isolationswiderstand bei 500 V DC/1 Min.: > 10<sup>4</sup> MΩ zwischen Metallplatte und den Anschlüssen
- Durchgangswiderstand: 10 mΩ
- Lötbedingungen:  
max. 350 °C/3 Sek.
- Werkstoffe,  
Sockel: Thermoplast, glasfaser-verstärkt  
Clips: Messing, verzinkt

### Standards / Normen

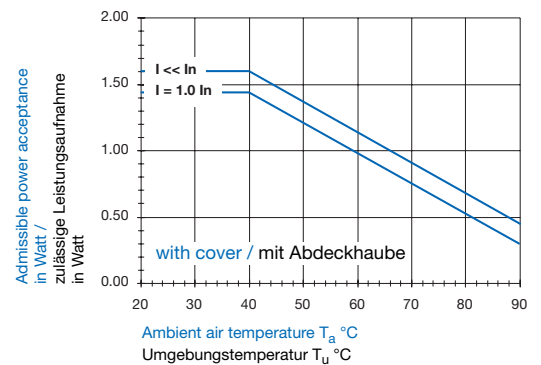
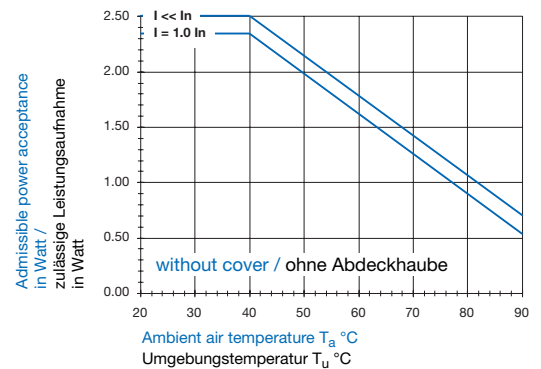
IEC 60127-6 (formerly / früher IEC 257),  
EN 60127-6 (formerly / früher EN 60257),  
UL 512, CSA C22.2-39

### Approvals / Approbationen

UL (6,3 A/250 V)  
 CSA (6,3 A/250 V)



### Derating curves / Derating-Kurven



Order No./ Bestell-Nr.		
0031.5101	Fuseholder G-Sicherungshalter	
0853.9561	Cover / Abdeckhaube max. 1,6 W	Technical data see page 196 / Technische Daten siehe Seite 196
0853.9562	Cover / Abdeckhaube max. 2,5 W	

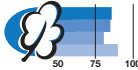


## Fuseholder open design Type OGN

for printed circuit boards  
through hole mounting



0031.8201/11



- low profile fuse block with insulation walls
- “kicked” PCB-terminals, tin-plated
- screw or rivet fastening

### Technical data

- Rated voltage: 250 V
- Rated current: 10 A
- Rated power acceptance at ambient air temperature  $T_a$  23 °C:  
without cover: 2,5 W  
with cover: 2 W
- Power acceptance at higher  $T_a$ :  
see derating curves  
Take note of the information on pages 139–143
- Allowable ambient air temperatures  $T_a$ : -25 bis +85 °C
- Contact resistance: 5 mΩ
- Dielectric strength: > 3 kV, 50 Hz, 1 Min.\*
- Impuls withstand voltage  $\dot{U}_{1,2/50}$ : > 12 kV\*
- Insulation resistance (500 V DC/1 Min.): > 10 MΩ\*
- Overvoltage category: I to III
- Pollution degree: 1 to 3
- Clearance and creepage distances: > 4 mm\*
- Resistance to vibration:  
Frequency range 10–500 Hz, cross-over frequency 60 Hz,  
< 60 Hz constant amplitude of 0,75 mm,  
> 60 Hz constant acceleration of 10 g, according to IEC 60068-2-6, test Fc
- Climatic category GPF according to DIN 40040
- Solderability: 235 °C/2 s, according to IEC 60068-2-20, test Ta, method 1
- Resistance to soldering heat: 350 °C/5 s, according to IEC 60068-2-20, test Tb, method 1B
- Materials:  
socket: thermoplastic, UL 94V-0, comparative tracking index CTI 250  
clips: copper-alloy, tin-plated
- Torque/fixing screw:  
max. 0,3 Nm

\* between live parts of different potentials

## G-Sicherungshalter offene Bauart Typ OGN

für Leiterplatten  
Durchsteckmontage



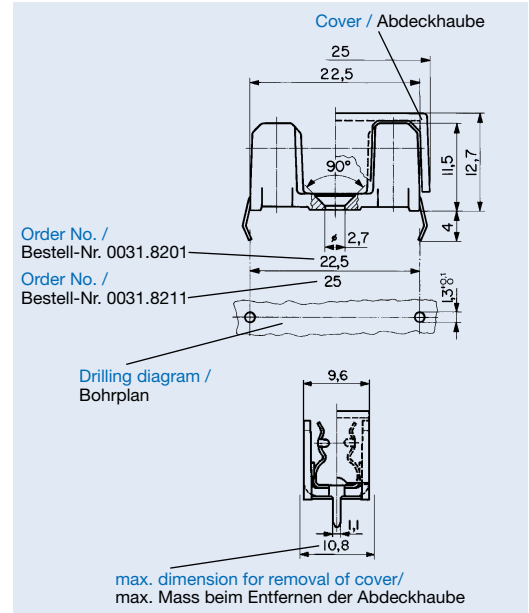
Cover / Abdeckhaube  
0853.0551

- kleine Bauhöhe, Sockel mit hochgezogenen Isolierwänden
- gesickte Leiterplattenanschlüsse, verzinkt
- Schraub- oder Nietbefestigung

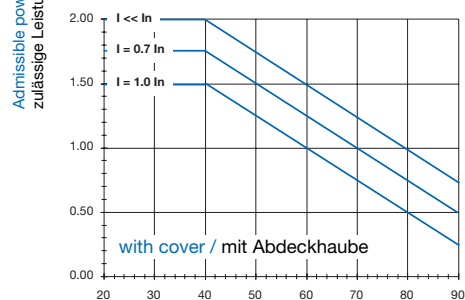
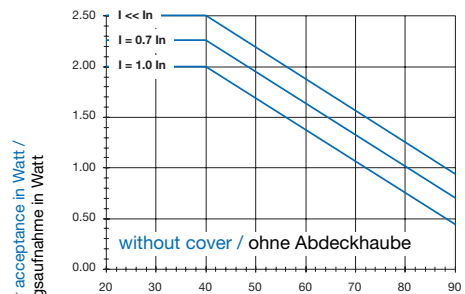
### Technische Daten

- Nennspannung: 250 V
- Nennstrom: 10 A
- Nenn-Leistungsaufnahme bei Umgebungstemperatur  $T_u$  23 °C:  
ohne Abdeckhaube: 2,5 W  
mit Abdeckhaube: 2 W
- Zul. Leistungsaufnahme bei höheren  $T_u$ : siehe Derating-Kurven  
Beachten Sie die Informationen auf Seiten 139–143
- Zulässige Umgebungstemperaturen  $T_u$ : -25 bis +85 °C
- Durchgangswiderstand: 5 mΩ
- Spannungsfestigkeit: > 3 kV, 50 Hz, 1 Min.\*
- Steh-Stoßspannungsfestigkeit  $\dot{U}_{1,2/50}$ : > 12 kV\*
- Isolationswiderstand (500 V DC/1 Min.): > 10 MΩ\*
- Überspannungskategorie: I bis III
- Verschmutzungsgrad: 1 bis 3
- Luft und Kriechabstände: > 4 mm\*
- Vibrationsfestigkeit:  
Frequenzbereich 10–500 Hz,  
Übergangsfrequenz 60 Hz,  
< 60 Hz konstante Amplitude von 0,75 mm,  
> 60 Hz konstante Beschleunigung von 10 g, nach IEC 60068-2-6, Test Fc
- Klimakategorie nach DIN 40040
- Lötbarkeit: 235 °C/2 s, nach IEC 60068-2-20, Test Ta, Methode 1
- Lötwärmebeständigkeit: 350 °C/5 s, nach IEC 60068-2-20, Test Tb, Methode 1B
- Werkstoffe:  
Sockel: Thermoplast, UL 94V-0  
Kriechstromindex CTI 250  
Clips: Kupferlegierung, verzinkt
- Anzugsdrehmoment der Befestigungsschraube: max. 0,3 Nm

\* zwischen unter Spannung stehenden Teilen mit unterschiedlichem Potential



### Derating curves / Derating-Kurven








Ambient air temperature  $T_a$  °C  
Umgebungstemperatur  $T_u$  °C

### Standards / Normen

IEC 60127-6 (formerly / früher IEC 257),  
EN 60127-6 (formerly / früher EN 60257),  
CSA C22.2-39, UL 512

### Approvals / Approbationen

	SEV	(10 A/250 V)
	VDE	(10 A/250 V)
	SEMKO	(10 A/250 V)
	UL	(10 A/250 V)
	CSA	(10 A/250 V)

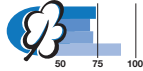
Order No. / Bestell-Nr.		Pin distance / Abstand der Anschlüsse	
0031.8201	Fuseholder, black / G-Sicherungshalter, schwarz	22,5 mm	Replacements for / Ersatz für OG 0031.8001/OGB 0031.8101
0031.8211	Fuseholder, black / G-Sicherungshalter, schwarz	25 mm	
0853.0551	Cover / Abdeckhaube max. 1,6 W		Technical data see page 196 / Technische Daten siehe Seite 196

**Fuseholder  
open design  
Type OG**  
PCB mount

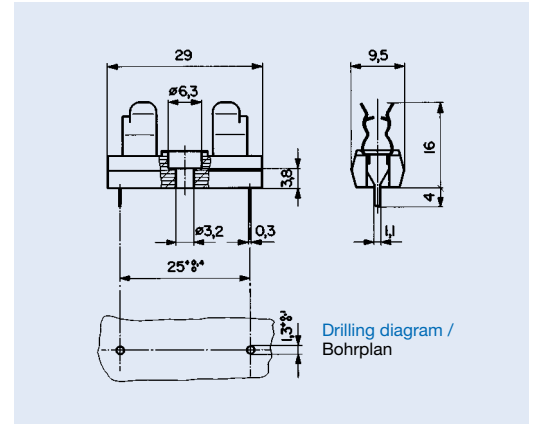
**G-Sicherungshalter  
offene Bauart  
Typ OG**  
für Leiterplattenmontage



0031.8001



Cover / Abdeckhaube  
0853.9561



- PCB-terminals, tin-plated

- Leiterplattenanschlüsse, verzinkt

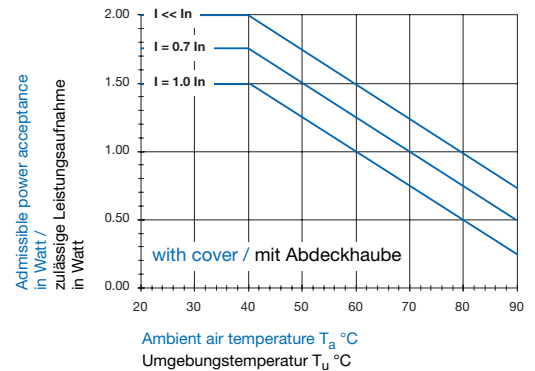
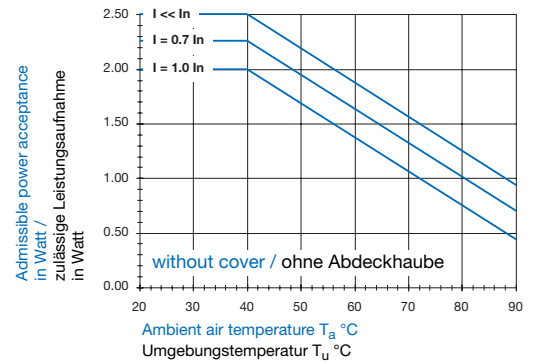
### Derating curves / Derating-Kurven

#### Technical data

- Rated voltage: 250 V
- Rated current: 10 A
- Rated power acceptance at ambient air temperature  $T_a$  23 °C:  
without cover: 2,5 W  
with cover: 2 W
- Power acceptance at higher  $T_a$ :  
see derating curves  
*Take note of the information on pages 139–143*
- Allowable ambient air temperatures  $T_a$ : -25 to +85 °C
- Contact resistance: 5 mΩ
- Dielectric strength: 4 kV, 50 Hz, 1 Min. between metal board and terminals
- Materials  
socket: thermoset, UL 94V-0  
clips: copper-alloy, tin-plated

#### Technische Daten

- Nennspannung: 250 V
- Nennstrom: 10 A
- Nenn-Leistungsaufnahme bei Umgebungstemperatur  $T_u$  23 °C:  
ohne Abdeckhaube: 2,5 W  
mit Abdeckhaube: 2 W
- Zul. Leistungsaufnahme bei höheren  $T_u$ : siehe Derating-Kurven  
*Beachten Sie die Informationen auf Seiten 139–143*
- Zulässige Umgebungstemperaturen  $T_u$ : -25 bis +85 °C
- Durchgangswiderstand: 5 mΩ
- Prüfspannung: 4 kV, 50 Hz, 1 Min., zwischen Metallplatte und den Anschlüssen
- Werkstoffe,  
Sockel: Duroplast, UL 94V-0  
Clips: Kupferlegierung, verzinkt



#### Standards / Normen

IEC 60127-6 (formerly / früher IEC 257),  
EN 60127-6 (formerly / früher EN 60257),  
UL 512, CSA C22.2-39

#### Approvals / Approbationen

- UL (10 A/250 V)
- CSA (10 A/250 V)
- CS Australia (10 A/250 V)

Order No./ Bestell-Nr.		
0031.8001	Fuseholder, black / G-Sicherungshalter, schwarz	
0853.9561	Cover / Abdeckhaube max. 1,6 W	Technical data see page 196 / Technische Daten siehe Seite 196

## Fuseholder open design Type OG

for PCB  
through hole mounting



with straight terminals /  
mit geraden Anschlüssen

0751.0052/62

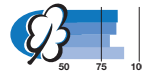
## G-Sicherungshalter offene Bauart Typ OG

für Leiterplatten  
Durchsteckmontage



with "kicked" terminals /  
mit gesickten Anschlüssen

0751.0110



### Technical data

- Rated voltage: 250 V\*
- Rated current: 6,3 A: 0751.0052/62  
0751.0110
- Rated power acceptance at ambient air temperature  $T_a$  23 °C: 2,5 resp. 2,0 W\*
- Power acceptance depending on the ambient air temperature  $T_a$ : see derating curves  
Additional information see pages 139–143
- Allowable ambient air temperatures  $T_a$ : -25 to +85 °C
- Contact resistance: 5 mΩ\*
- Clip-Material: bronze or brass, tin-plated

\* between 2 clips

### Technische Daten


- Nennspannung: 250 V\*
- Nennstrom: 6,3 A: 0751.0052/62  
0751.0110
- Nenn-Leistungsaufnahme bei Umgebungstemperatur  $T_u$  23 °C: 2,5 bzw. 2,0 W\*
- Zul. Leistungsaufnahme in Abhängigkeit der Umgebungstemperatur  $T_u$ : siehe Derating-Kurven.  
Zusätzliche Informationen siehe Seiten 139–143
- Bereich der zulässigen Umgebungstemperatur  $T_u$ : -25 bis +85 °C
- Durchgangswiderstand: 5 mΩ\*
- Clip-Material: Bronze oder Messing, verzinkt

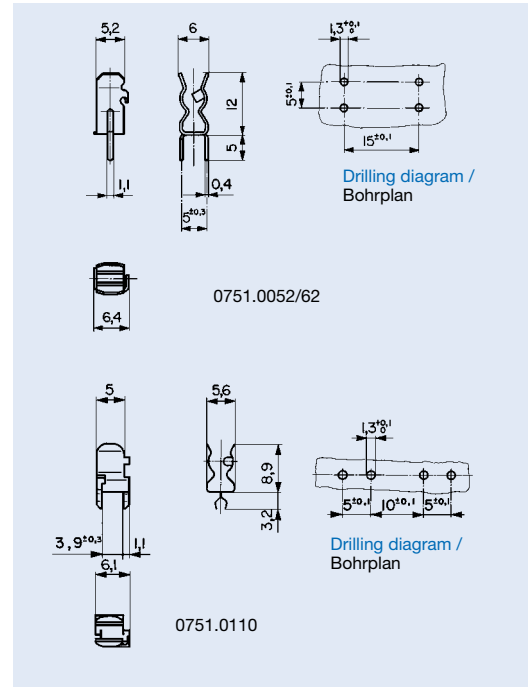
\* zwischen 2 clips

### Standards / Normen

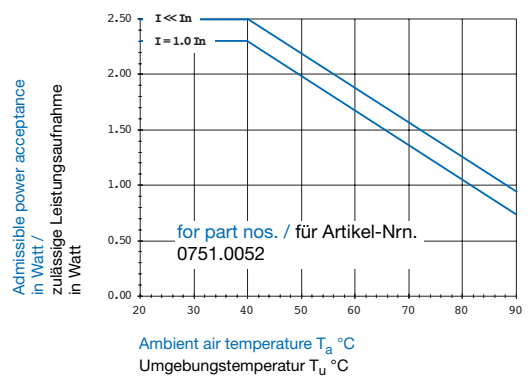
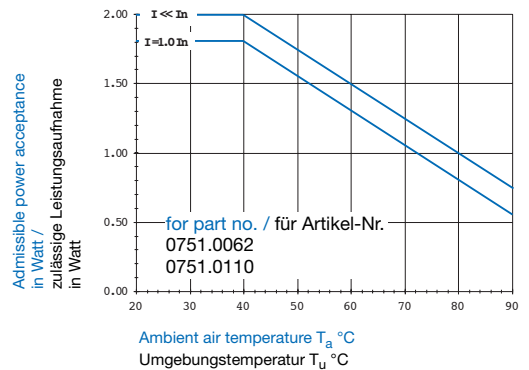
IEC 60127-6 (formerly / früher IEC 257),  
EN 60127-6 (formerly / früher EN 60257),  
UL 512

### Approvals / Approbationen

 UL: 0751.0052 (6,3 A/250 V)



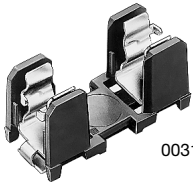
### Derating curves / Derating-Kurven



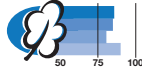
Order No./ Bestell-Nr.	Terminals / Anschlüsse	
0751.0052	Clip, bronze, tin-plated / Clip, Bronze, verzinkt	suitable cover see page 196 / passende Abdeckhaube siehe Seite 196
0751.0062	Clip, brass, tin-plated / Clip, Messing, verzinkt	
0751.0110	Clip, brass, tin-plated / Clip, Messing, verzinkt	"kicked" / gesickt

## Fuseholder open design Type OGN

for PCB surface mounting suitable for reflow and vapour-phase soldering



0031.8221/22

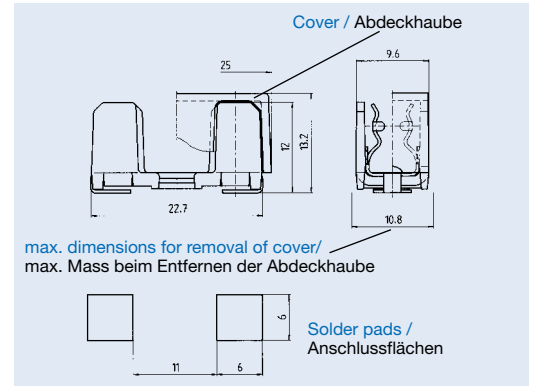


## G-Sicherungshalter offene Bauart Typ OGN

für Leiterplatten Oberflächenmontage geeignet für Reflow- und Dampfphasenlötung



Cover / Abdeckhaube 0853.0551



max. dimensions for removal of cover / max. Mass beim Entfernen der Abdeckhaube

- low profile fuse block with insulation walls

### Technical data

- Rated voltage: 250 V
- Rated current: 10 A
- Rated power acceptance at ambient air temperature  $T_a$  23 °C: without cover: 2,5 W with cover: 2 W
- Power acceptance at higher  $T_a$ : see derating curves
- Take note of the information on pages 139–143
- Allowable ambient air temperatures  $T_a$ : -25 to +85 °C
- Contact resistance: 5 mΩ
- Dielectric strength: > 3 kV, 50 Hz, 1 Min.\*
- Impuls withstand voltage  $\hat{U}_{1,2/50}$ : > 12 kV\*
- Insulation resistance (500 V DC/1 Min.): > 10 MΩ
- Overvoltage category: I to III
- Pollution degree: 1 to 3
- Clearance and creepage distances: > 4 mm\*
- Resistance to vibration: Frequency range 10–500 Hz, cross-over frequency 60 Hz, < 60 Hz constant amplitude of 0,75 mm, > 60 Hz constant acceleration of 10 g, according to IEC 60068-2-6, test Fc
- Climatic category GPF according to DIN 40040
- Solderability: 235 °C/2 sec., according to IEC 60068-2-58, test Td
- Resistance to soldering heat: 260 °C/10 sec., according to IEC 60068-2-20, test Tb
- Materials: socket: thermoplastic, UL 94V-0, comparative tracking index CTI 250 clips: copper-alloy, tin-plated

\* between live parts of different potentials

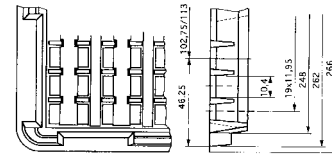
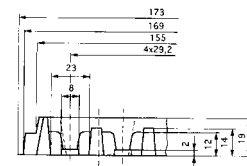
- kleine Bauhöhe, Sockel mit hochgezogenen Isolierwänden

### Technische Daten

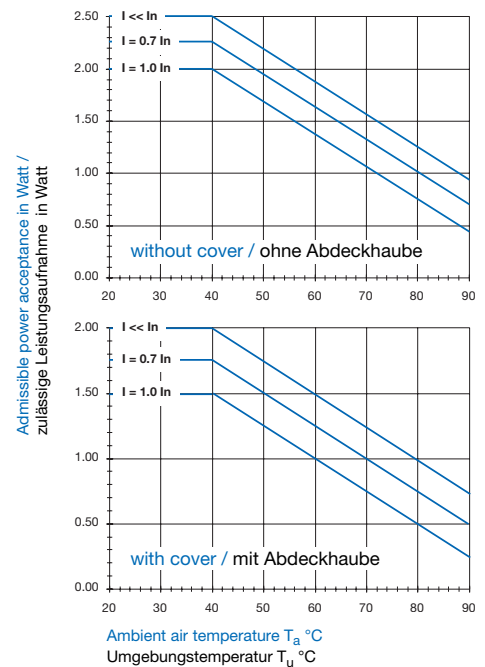
- Nennspannung: 250 V
- Nennstrom: 10 A
- Nenn-Leistungsaufnahme bei Umgebungstemperatur  $T_u$  23 °C: ohne Abdeckhaube: 2,5 W mit Abdeckhaube: 2 W
- Zul. Leistungsaufnahme bei höheren  $T_u$ : siehe Derating-Kurven
- Beachten Sie die Informationen auf Seiten 139–143
- Zulässige Umgebungstemperaturen  $T_u$ : -25 bis +85 °C
- Durchgangswiderstand: 5 mΩ
- Spannungsfestigkeit: > 3 kV, 50 Hz, 1 Min.\*
- Steh-Stoßspannungsfestigkeit  $\hat{U}_{1,2/50}$ : > 12 kV\*
- Isolationswiderstand (500 V DC/1 Min.): > 10 MΩ
- Überspannungskategorie: I bis III
- Verschmutzungsgrad: 1 bis 3
- Luft- und Kriechabstände: > 4 mm\*
- Vibrationsfestigkeit: Frequenzbereich 10–500 Hz, Übergangsfrequenz 60 Hz, < 60 Hz konstante Amplitude von 0,75 mm, > 60 Hz konstante Beschleunigung von 10 g, nach IEC 60068-2-6, Test Fc
- Klimakategorie GPF nach DIN 40040
- Lötbarkeit: 235 °C/2 Sek., nach IEC 60068-2-58, Test Td
- Lötwärmebeständigkeit: 260 °C/10 Sek., nach IEC 60068-2-20, Test Tb
- Werkstoffe: Sockel: Thermoplast, UL 94V-0 Kriechstromindex CTI 250 Clips: Kupferlegierung, verzinkt

\* zwischen unter Spannung stehenden Teilen mit unterschiedlichem Potential

### Blister tray package Flachmagazin-Verpackung



### Derating curves / Derating-Kurven



### Standards / Normen

IEC 60127-6 (formerly / früher IEC 257)  
EN 60127-6 (formerly / früher EN 60257),  
UL 512, CSA C22.2-39

### Approvals / Approbationen

SEV (10 A/250 V)     UL (10 A/250 V)  
 VDE (10 A/250 V)     CSA (10 A/250 V)  
 SEMKO (10 A/250 V)

Order No./ Bestell-Nr.		Packaging / Verpackung	
0031.8221	Fuseholder, black / G-Sicherungshalter, schwarz	packaged loose, 100 pieces / lose geschüttet à 100 Stück	
0031.8222	Fuseholder, black / G-Sicherungshalter, schwarz	blister tray, 500 pieces / Flachmagazin à 500 Stück	
0853.0551	Cover / Abdeckhaube max. 1,6 W		Technical data see page 196 / Technische Daten siehe Seite 196



## Fuseholder Type FEU

panel mount, front side  
fixing nut fastening  
shocksafe category PC2



0031.1673



0031.1666

for / für 5 x 20 mm

- bayonet type fuse carrier, slotted
- the FEU-version with recessed fuse carrier meets tool-only accessibility requirements of medical equipment standards
- solder terminals, tin plated
- degree of protection IP 40 from front side, according to IEC 60529
- suitable for equipment with protection classes I and II according to IEC 60536

### Technical data

- Rated voltage: 250 V
- Rated current: 10 A
- Rated power acceptance at ambient air temperature  $T_a$  23 °C for fuse links  
5 x 20: 4 W/6,3 x 32: 4 W
- Power acceptance at higher  $T_a$ : see derating curves  
*Take note of the information on pages 139–143*
- Allowable ambient air temperatures  $T_a$  for accessible parts: -25 to +85 °C
- Contact resistance: 5 m $\Omega$
- Dielectric strength: > 4 kV, 50 Hz, 1 Min.\*
- Insulation resistance (500 V DC/1 Min.): > 10<sup>9</sup> M $\Omega$
- Torque/Fixing nut: max. 1,2 Nm

\* between metal mounting plate and live parts

## G-Sicherungshalter Typ FEU

für Plattenmontage, von Frontseite,  
Schraubbefestigung  
Berührungsschutz Kategorie PC2



0031.1681

recessed fuse carrier /  
zurückversetzte Renkverschlusskappe



0031.1661/0031.1666

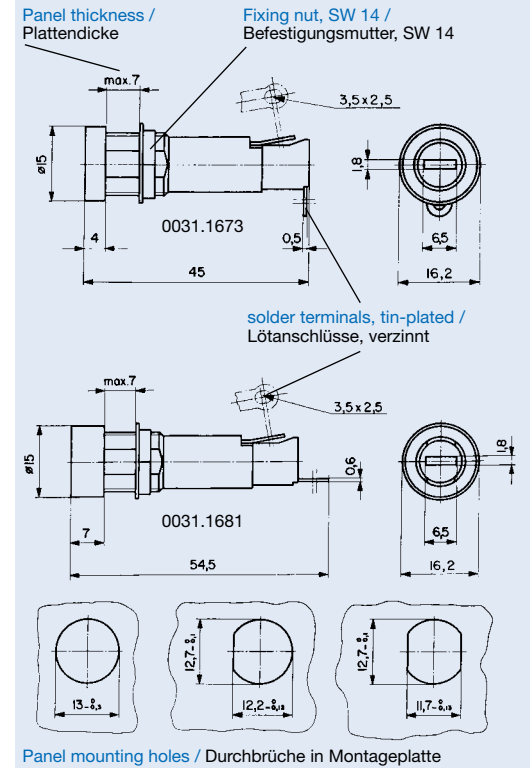
for / für 6,3 x 32 mm

- Renkverschlusskappe mit Schlitz
- die FEU-Version mit zurückversetzter Renkverschlusskappe erfüllt die Anforderungen betreffend Zugänglichkeit verschiedener Normen medizinischer Geräte
- Lötanschlüsse verzinkt
- Schutzgrad IP40 von Frontseite, nach IEC 60529
- geeignet für Geräte der Schutzklassen I und II nach IEC 60536

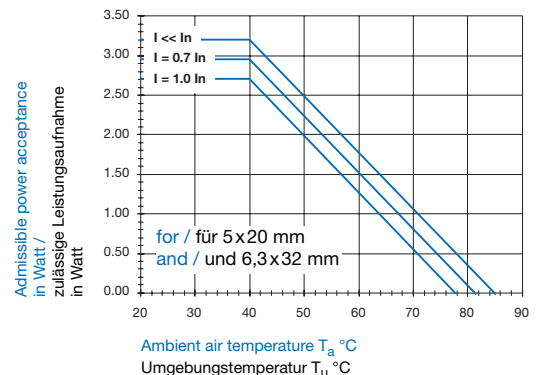
### Technische Daten

- Nennspannung: 250 V
- Nennstrom: 10 A
- Nenn-Leistungsaufnahme bei Umgebungstemperatur  $T_u$  23 °C für G-Sicherungseinsätze  
5 x 20: 4 W/6,3 x 32: 4 W
- Zul. Leistungsaufnahme bei höheren  $T_u$ : siehe Derating-Kurven  
*Beachten Sie die Informationen auf Seiten 139–143*
- Zulässige Umgebungstemperaturen  $T_u$  für berührbare Teile: -25 bis +85 °C
- Durchgangswiderstand: 5 m $\Omega$
- Spannungsfestigkeit: > 4 kV, 50 Hz, 1 Min.\*
- Isolationswiderstand (500 V DC/1 Min.): > 10<sup>9</sup> M $\Omega$
- Anzugsdrehmoment der Mutter: max. 1,2 Nm

\* zwischen Metall-Montageplatte und unter Spannung stehenden Teilen



### Derating curve / Derating-Kurve



### Approvals, Patents / Approbationen, Patente

	SEV (10 A/250 V)		UL (20 A/250 V)
	VDE (10 A/250 V)		CSA (16 A/250 V)
	SEMKO (10 A/250 V)		CS Australia (10 A/250 V)
	FIMKO (6,3 A/250 V)*		

\* only for / nur für 0031.1673/1661/1663/1666

Patents in U.S. (No. 4,072,385) and in further countries /

Patente in US (Nr. 4,072,385) und weiteren Ländern

### Standards / Normen

IEC 60127-6 (formerly / früher IEC 257),  
EN 60127-6 (formerly / früher EN 60257),  
UL 512, CSA C22.2-39

Order No./ Bestell-Nr.	Socket and fuse carrier must be ordered separately / Sockel und Renkverschlusskappe separat bestellen	suitable for fuse-links / geeignet für G-Sicherungseinsätze
0031.1673	Socket, black / Sockel, schwarz	
0031.1681	Socket, black, for recessed fuse carrier / Sockel, schwarz, für zurückversetzte Kappe	5 x 20 and / und 6,3 x 32 mm
0031.1661	Fuse carrier, bayonet, black / Renkverschlusskappe, schwarz	6,3 x 32 mm
0031.1663	Fuse carrier, bayonet, black / Renkverschlusskappe, schwarz	5 x 20 mm
0031.1666	Fuse carrier, bayonet, grey / Renkverschlusskappe, grau	6,3 x 32 mm

Accessoires see page 196 / Zubehör siehe Seite 196

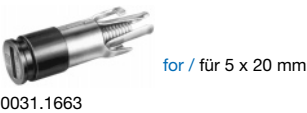


# FUSEHOLDERS / SICHERUNGSHALTER

for / für 5 x 20/6,3 x 32 mm

## Fuseholder Type FEU

panel mount, front side  
fixing nut fastening  
shocksafe category PC2



- bayonet type fuse carrier, slotted
- solder terminals, tin plated
- degree of protection IP 40 from front side, according to IEC 60529
- suitable for equipment with protection classes I and II according to IEC 60536

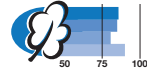
### Technical data

- Rated voltage: 250 V
- Rated current: 10 A
- Rated power acceptance at ambient air temperature  $T_a$  23 °C for fuse links  
5 x 20: 4 W/6,3 x 32: 4 W
- Power acceptance at higher  $T_a$ : see derating curves  
*Take note of the information on pages 139–143*
- Allowable ambient air temperatures  $T_a$  for accessible parts: -25 to +85 °C
- Contact resistance: 5 mΩ
- Dielectric strength: > 4 kV, 50 Hz, 1 Min.\*
- Insulation resistance (500 V DC/1 Min.): > 10<sup>3</sup> MΩ
- Torque/Fixing nut: max. 1,2 Nm

\* between metal mounting plate and live parts

## G-Sicherungshalter Typ FEU

für Plattenmontage, von Frontseite,  
Schraubbefestigung  
Berührungsschutz Kategorie PC2

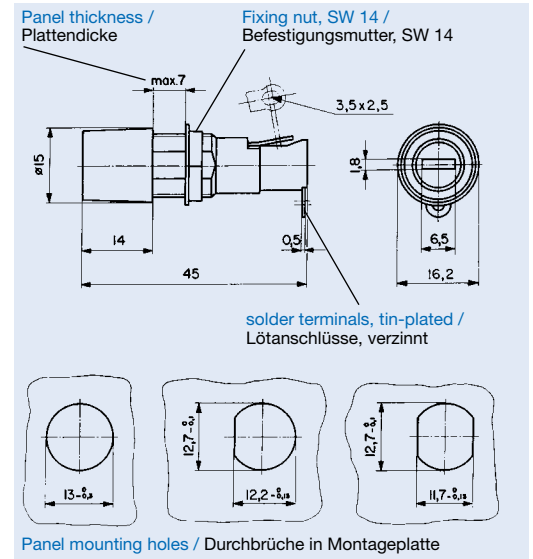


- Renkverschlusskappe mit Schlitz
- Lötanschlüsse, verzinkt
- Schutzgrad IP40 von Frontseite, nach IEC 60529
- geeignet für Geräte der Schutzklassen I und II nach IEC 60536

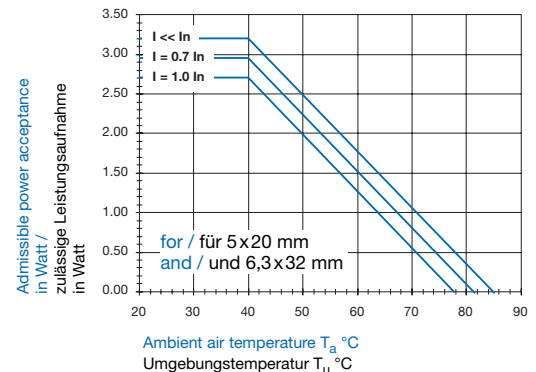
### Technische Daten

- Nennspannung: 250 V
- Nennstrom: 10 A
- Nenn-Leistungsaufnahme bei Umgebungstemperatur  $T_u$  23 °C für G-Sicherungseinsätze  
5 x 20: 4 W/6,3 x 32: 4 W
- Zul. Leistungsaufnahme bei höheren  $T_u$ : siehe Derating-Kurven  
*Beachten Sie die Informationen auf Seiten 139–143*
- Zulässige Umgebungstemperaturen  $T_u$  für berührbare Teile: -25 bis +85 °C
- Durchgangswiderstand: 5 mΩ
- Spannungsfestigkeit: > 4 kV, 50 Hz, 1 Min.\*
- Isolationswiderstand (500 V DC/1 Min.): > 10<sup>3</sup> MΩ
- Anzugsdrehmoment der Mutter: max. 1,2 Nm

\* zwischen Metall-Montageplatte und unter Spannung stehenden Teilen



### Derating curve / Derating-Kurve



### Approvals, Patents / Approbationen, Patente

SEV (10 A/250 V)	UL (20 A/250 V)
VDE (10 A/250 V)	CSA (16 A/250 V)
SEMKO (10 A/250 V)	CS Australia (10 A/250 V)

Patents in U.S. (No. 4,072,385) and in further countries /  
Patente in US (Nr. 4,072,385) und weiteren Ländern

### Standards / Normen

IEC 60127-6 (formerly / früher IEC 257),  
EN 60127-6 (formerly / früher EN 60257),  
UL 512, CSA C22.2-39

Order No./ Bestell-Nr.	Socket and fuse carrier must be ordered separately / Sockel und Renkverschlusskappe separat bestellen	suitable for fuse-links / geeignet für G-Sicherungseinsätze
0031.1653	Socket, black / Sockel, schwarz	5 x 20 and / und 6,3 x 32 mm
0031.1661	Fuse carrier, bayonet, black / Renkverschlusskappe, schwarz	6,3 x 32 mm
0031.1663	Fuse carrier, bayonet, black / Renkverschlusskappe, schwarz	5 x 20 mm
0031.1666	Fuse carrier, bayonet, grey / Renkverschlusskappe, grau	6,3 x 32 mm

Accessoires see page 196 / Zubehör siehe Seite 196

## Fuseholder Type FEU

panel mount, front side  
fixing nut fastening  
shocksafe category PC2



0031.1693

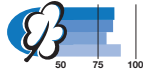


for / für 5 x 20 mm

0031.1663

## G-Sicherungshalter Typ FEU

für Plattenmontage, von Frontseite,  
Schraubbefestigung  
Berührungsschutz Kategorie PC2



for / für 6,3 x 32 mm

0031.1661/1666

- bayonet type fuse carrier, slotted
- quick-connect terminals 4,8 x 0,5 mm
- degree of protection IP 40 from front side, according to IEC 60529
- suitable for equipment with protection classes I and II according to IEC 60536

### Technical data

- Rated voltage: 250 V
- Rated current: 10 A
- Rated power acceptance at ambient air temperature  $T_a$  23 °C for fuse links  
5 x 20: 4 W/6,3 x 32: 4 W
- Power acceptance at higher  $T_a$ : see derating curves  
*Take note of the information on pages 139–143*
- Allowable ambient air temperatures  $T_a$  for accessible parts:  
–25 to +85 °C
- Contact resistance: 5 mΩ
- Dielectric strength: > 4 kV, 50 Hz, 1 Min.\*
- Insulation resistance (500 V DC/1 Min.): > 10<sup>3</sup> MΩ
- Torque/Fixing nut:  
max. 1,2 Nm

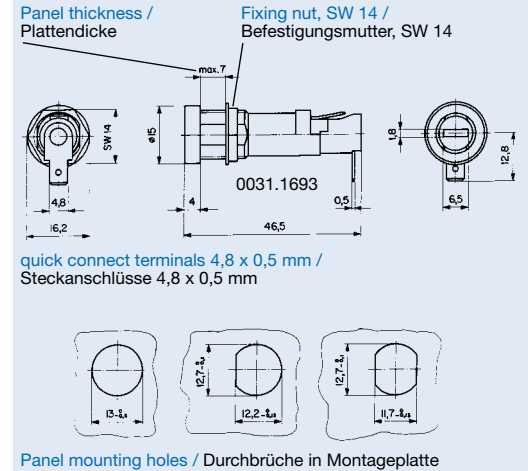
\* between metal mounting plate and live parts

- Renkverschlusskappe mit Schlitz
- Steckanschlüsse 4,8 x 0,5 mm
- Schutzgrad IP40 von Frontseite, nach IEC 60529
- geeignet für Geräte der Schutzklassen I und II nach IEC 60536

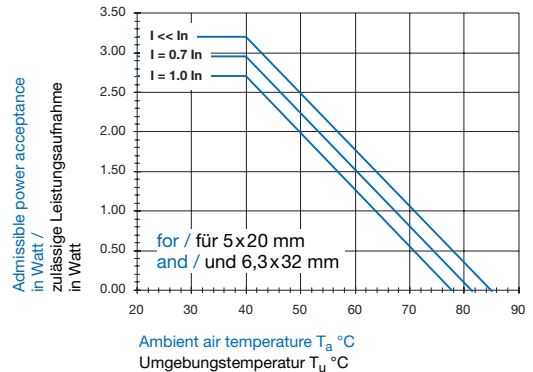
### Technische Daten

- Nennspannung: 250 V
- Nennstrom: 10 A
- Nenn-Leistungsaufnahme bei Umgebungstemperatur  $T_u$  23 °C für G-Sicherungseinsätze  
5 x 20: 4 W/6,3 x 32: 4 W
- Zul. Leistungsaufnahme bei höheren  $T_u$ : siehe Derating-Kurven  
*Beachten Sie die Informationen auf Seiten 139–143*
- Zulässige Umgebungstemperaturen  $T_u$  für berührbare Teile:  
–25 bis +85 °C
- Durchgangswiderstand: 5 mΩ
- Spannungsfestigkeit: > 4 kV, 50 Hz, 1 Min.\*
- Isolationswiderstand (500 V DC/1 Min.): > 10<sup>3</sup> MΩ
- Anzugsdrehmoment der Mutter:  
max. 1,2 Nm



\* zwischen Metall-Montageplatte und unter Spannung stehenden Teilen



### Derating curve / Derating-Kurve



### Approvals, Patents / Approbationen, Patente

 SEV (10 A/250 V)	 UL (20 A/250 V)
 VDE (10 A/250 V)	 CSA (16 A/250 V)
 SEMKO (10 A/250 V)	 CS Australia (10 A/250 V)

Patents in U.S. (No. 4,072,385) and in further countries /  
Patente in US (Nr. 4,072,385) und weiteren Ländern

### Standards / Normen

IEC 60127-6 (formerly / früher IEC 257),  
EN 60127-6 (formerly / früher EN 60257),  
UL 512, CSA C22.2-39

Order No./ Bestell-Nr.	socket and fuse carrier must be ordered separately / Sockel und Renkverschlusskappe separat bestellen	suitable for fuse-links / geeignet für G-Sicherungseinsätze
0031.1693	Socket, black / Sockel, schwarz	5 x 20 and / und 6,3 x 32 mm
0031.1661	Fuse carrier, bayonet, black / Renkverschlusskappe, schwarz	6,3 x 32 mm
0031.1663	Fuse carrier, bayonet, black / Renkverschlusskappe, schwarz	5 x 20 mm
0031.1666	Fuse carrier, bayonet, grey / Renkverschlusskappe, grau	6,3 x 32 mm

Accessoires see page 196 / Zubehör siehe Seite 196

# FUSEHOLDERS / SICHERUNGSHALTER

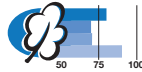
for / für 5 x 20/6,3 x 32 mm

## Fuseholder Type FEU

panel mount, front side  
fixing nut fastening  
shocksafe category PC2



0031.1801



- bayonet type fuse carrier, fingerrip
- solder terminals, tin plated
- degree of protection IP 40 from front side, according to IEC 60529
- suitable for equipment with protection classes I and II according to IEC 60536

### Technical data

- Rated voltage: 250 V
- Rated current: 10 A
- Rated power acceptance at ambient air temperature  $T_a$  23 °C for fuse links  
5 x 20: 4 W/6,3 x 32: 4 W
- Power acceptance at higher  $T_a$ : see derating curves  
*Take note of the information on pages 139-143*
- Allowable ambient air temperatures  $T_a$  for accessible parts:  
-25 to +85 °C
- Contact resistance: 5 m $\Omega$
- Dielectric strength: > 4 kV, 50 Hz, 1 Min.\*
- Insulation resistance (500 V DC/1 Min.): > 10<sup>3</sup> M $\Omega$
- Torque/Fixing nut:  
max. 1,2 Nm

\* between metal mounting plate and live parts

## G-Sicherungshalter Typ FEU

für Plattenmontage, von Frontseite,  
Schraubbefestigung  
Berührungsschutz Kategorie PC2



0031.1811

for / für 5 x 20 mm



0031.1812

for / für 6,3 x 32 mm

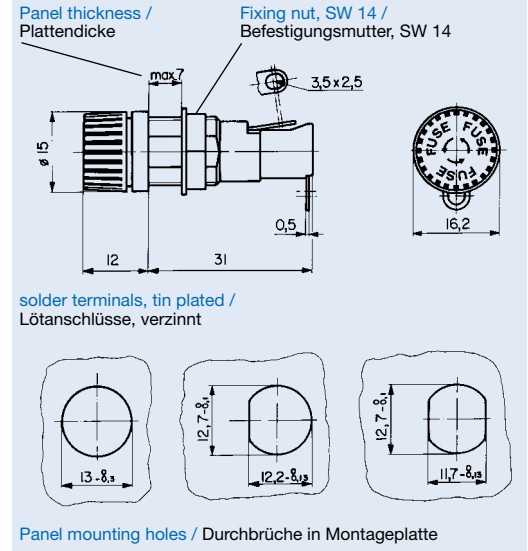
Fingerrip fuse carriers /  
Fingerrip Renkverschlusskappen

- Renkverschlusskappe mit Fingerrip
- Lötanschlüsse, verzinkt
- Schutzgrad IP40 von Frontseite, nach IEC 60529
- geeignet für Geräte der Schutzklassen I und II nach IEC 60536

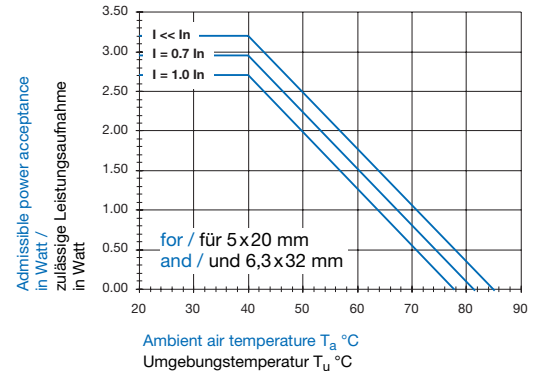
### Technische Daten

- Nennspannung: 250 V
- Nennstrom: 10 A
- Nenn-Leistungsaufnahme bei Umgebungstemperatur  $T_u$  23 °C für G-Sicherungseinsätze  
5 x 20: 4 W/6,3 x 32: 4 W
- Zul. Leistungsaufnahme bei höheren  $T_u$ : siehe Derating-Kurven  
*Beachten Sie die Informationen auf Seiten 139-143*
- Zulässige Umgebungstemperaturen  $T_u$  für berührbare Teile:  
-25 bis +85 °C
- Durchgangswiderstand: 5 m $\Omega$
- Spannungsfestigkeit: > 4 kV, 50 Hz, 1 Min.\*
- Isolationswiderstand (500 V DC/1 Min.): > 10<sup>3</sup> M $\Omega$
- Anzugsdrehmoment der Mutter:  
max. 1,2 Nm

\* zwischen Metall-Montageplatte und unter Spannung stehenden Teilen



### Derating curve / Derating-Kurve



### Standards / Normen

IEC 60127-6 (formerly / früher IEC 257),  
EN 60127-6 (formerly / früher EN 60257),  
UL 512, CSA C22.2-39

### Approvals, Patents / Approbationen, Patente

SEV (10 A/250 V)	UL (20 A/250 V)
VDE (10 A/250 V)	CSA (16 A/250 V)
SEMKO (10 A/250 V)	CS Australia (10 A/250 V)

Patents in U.S. (No. 4,072,385) and in further countries /  
Patente in US (Nr. 4,072,385) und weiteren Ländern

Order No./ Bestell-Nr.	Socket and fuse carrier must be ordered separately / Sockel und Renkverschlusskappe separat bestellen	suitable for fuse-links / geeignet für G-Sicherungseinsätze
0031.1801	Socket, black / Sockel, schwarz	5 x 20 and / und 6,3 x 32 mm
0031.1812	Fuse carrier, bayonet, fingerrip, black / Renkverschlusskappe, Fingerrip, schwarz	6,3 x 32 mm
0031.1811	Fuse carrier, bayonet, fingerrip, black / Renkverschlusskappe, Fingerrip, schwarz	5 x 20 mm

Accessoires see page 196 / Zubehör siehe Seite 196

## Fuseholder Type FEC

panel mount, front side  
fixing nut fastening  
shocksafe category PC2



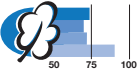
0031.1631



0031.1611/13



0031.1616



Finger grip fuse carrier /  
Fingergrif Renkverschlusskappe

- bayonet type fuse carrier, slotted or finger grip
- quick-connect terminals 6,3 x 0,8 mm (2,8 x 0,5 mm on request)
- degree of protection IP 40 from front side, according to IEC 60529
- suitable for equipment with protection classes I and II according to IEC 60536

## G-Sicherungshalter Typ FEC

für Plattenmontage, von Frontseite,  
Schraubbefestigung  
Berührungsschutz Kategorie PC2

- Renkverschlusskappe mit Schlitz oder Fingergrif
- Steckanschlüsse 6,3 x 0,8 mm (2,8 x 0,5 mm auf Anfrage)
- Schutzgrad IP40 von Frontseite, nach IEC 60529
- geeignet für Geräte der Schutzklassen I und II nach IEC 60536

### Technical data

- Rated voltage: 500 V\*  
250 V (FIMKO, CS)
- Rated current: 10 A
- Rated power acceptance at ambient air temperature  $T_a$  23 °C for fuse links  
5 x 20: 4 W/6,3 x 32: 4 W
- Power acceptance at higher  $T_a$ : see derating curves  
*Take note of the information on pages 139–143*
- Allowable ambient air temperatures  $T_a$  for accessible parts:  
–25 to +85 °C
- Contact resistance: 5 mΩ
- Dielectric strength: > 4 kV, 50 Hz, 1 Min. between metal mounting plate and live parts
- Insulation resistance (500 V DC/1 Min.): > 10<sup>3</sup> MΩ
- Torque/Fixing nut:  
max. 1,2 Nm





\* Fuse-links according to the standards only for 250 V

### Technische Daten

- Nennspannung: 500 V\*  
250 V (FIMKO, CS)
- Nennstrom: 10 A
- Nenn-Leistungsaufnahme bei Umgebungstemperatur  $T_u$  23 °C für G-Sicherungseinsätze  
5 x 20: 4 W/6,3 x 32: 4 W
- Zul. Leistungsaufnahme bei höheren  $T_u$ : siehe Derating-Kurven  
*Beachten Sie die Informationen auf Seiten 139–143*
- Zulässige Umgebungstemperaturen  $T_u$  für berührbare Teile:  
–25 bis +85 °C
- Durchgangswiderstand: 5 mΩ
- Spannungsfestigkeit: > 4 kV, 50 Hz, 1 Min. zwischen Metall-Montageplatte und unter Spannung stehenden Teilen
- Isolationswiderstand (500 V DC/1 Min.): > 10<sup>3</sup> MΩ
- Anzugsdrehmoment der Mutter:  
max. 1,2 Nm

\* G-Sicherungseinsätze normgemäss nur für 250 V

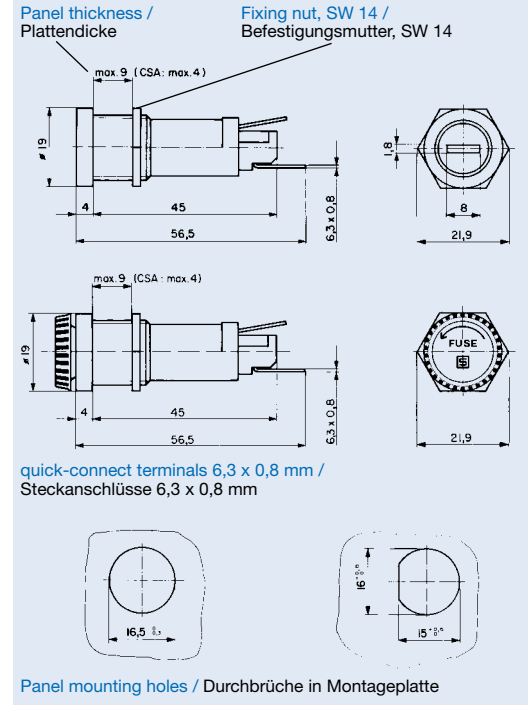
### Approvals / Approbationen

	SEV	(10 A/500 V)
	VDE	(10 A/500 V)
	SEMKO	(10 A/500 V)
	FIMKO	(10 A/250 V)

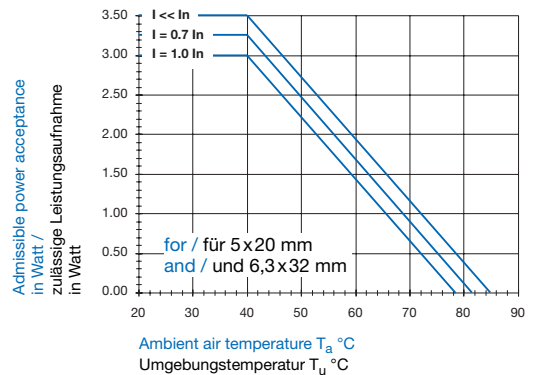
	UL	(20 A/500 V)
	CSA	(12 A/500 V)
	CS Australia	(10 A/250 V)

### Standards / Normen

IEC 60127-6 (formerly / früher IEC 257),  
EN 60127-6 (formerly / früher EN 60257),  
UL 512, CSA C22.2-39



### Derating curve / Derating-Kurve



Order No./ Bestell-Nr.	Socket and fuse carrier must be ordered separately / Sockel und Renkverschlusskappe separat bestellen	Fuse carrier / Verschlusskappe	suitable for fuse-links / geeignet für G-Sicherungseinsätze
0031.1631	Socket, black / Sockel, schwarz		5 x 20 and / und 6,3 x 32 mm
0031.1611	Fuse carrier, bayonet, black / Renkverschlusskappe, schwarz	slotted / mit Schlitz	5 x 20 mm
0031.1613	Fuse carrier, bayonet, black / Renkverschlusskappe, schwarz	slotted / mit Schlitz	6,3 x 32 mm
0031.1616	Fuse carrier, bayonet, black / Renkverschlusskappe, schwarz	Fingergrif	6,3 x 32 mm

Accessoires see page 196 / Zubehör siehe Seite 196



# FUSEHOLDERS / SICHERUNGSHALTER

for / für 5 x 20/6,3 x 32 mm

## Fuseholder Type FUL

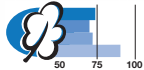
panel mount, front side  
fixing nut fastening  
shocksafe category PC2  
for high currents

## G-Sicherungshalter Typ FUL

für Plattenmontage, von Frontseite,  
Schraubbefestigung  
Berührungsschutz Kategorie PC2  
für hohe Ströme



0031.2303/04/07/08



0031.2322/23

for / für 5 x 20 mm



0031.2320/21

for / für 6,3 x 32 mm

- screw type fuse carrier, slotted
- solder- or quick-connect terminals 6,3 x 0,8 mm
- degree of protection IP 40 or IP 67 from front side, according to IEC 60529
- suitable for equipment with protection classes I and II according to IEC 60536

- Schraub-Verschlusskappe mit Schlitz
- Löt- oder Steckanschlüsse 6,3 x 0,8 mm
- Schutzgrad IP40 oder IP 67 von Frontseite, nach IEC 60529
- geeignet für Geräte der Schutzklassen I und II nach IEC 60536

### Technical data

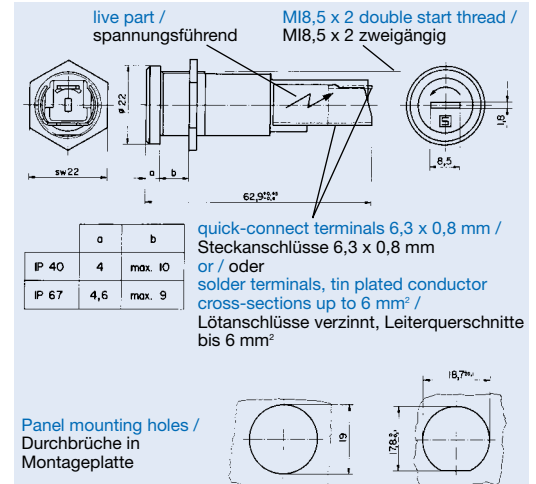
- Rated voltage: 250 V
- Rated current: 16 A
- Rated power acceptance at ambient air temperature  $T_a$  23 °C for fuse links  
5 x 20: 4 W/6,3 x 32: 4 W
- Power acceptance at higher  $T_a$ : see derating curves  
*Take note of the information on pages 139–143*
- Allowable ambient air temperatures  $T_a$  for accessible parts: -25 to +85 °C
- Contact resistance: 3,5 m $\Omega$
- Dielectric strength: > 4 kV, 50 Hz, 1 Min.\*
- Insulation resistance (500 V DC/1 Min): > 10<sup>3</sup> M $\Omega$
- Torque/Fixing nut: max. 2,4 Nm

\* between metal mounting plate and live parts

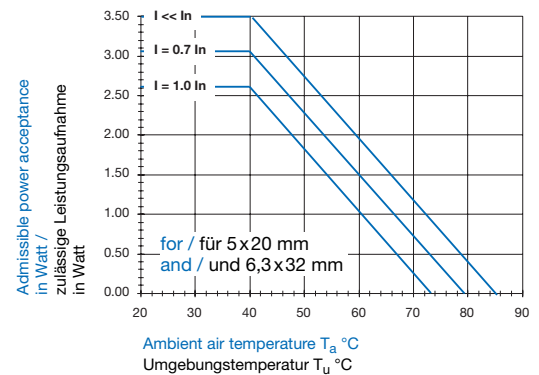
### Technische Daten

- Nennspannung: 250 V
- Nennstrom: 16 A
- Nenn-Leistungsaufnahme bei Umgebungstemperatur  $T_u$  23 °C für G-Sicherungseinsätze  
5 x 20: 4 W/6,3 x 32: 4 W
- Zul. Leistungsaufnahme bei höheren  $T_u$ : siehe Derating-Kurven  
*Beachten Sie die Informationen auf Seiten 139–143*
- Zulässige Umgebungstemperaturen  $T_u$  für berührbare Teile: -25 bis +85 °C
- Durchgangswiderstand: 3,5 m $\Omega$
- Spannungsfestigkeit: > 4 kV, 50 Hz, 1 Min.\*
- Isolationswiderstand (500 V DC/1 Min.): > 10<sup>3</sup> M $\Omega$
- Anzugsdrehmoment der Mutter: max. 2,4 Nm

\* zwischen Metall-Montageplatte und unter Spannung stehenden Teilen



### Derating curve / Derating-Kurve



### Approvals / Approbationen

- SEV (16 A/250 V)
- VDE (16 A/250 V)
- SEMKO (16 A/250 V)

- UL (30 A/250 V)
- CSA (30 A/250 V)
- CS Australia (16 A/250 V)

### Standards / Normen

- IEC 60127-6 (formerly / früher IEC 257),
- EN 60127-6 (formerly / früher EN 60257),
- UL 512, CSA C22-2-39

Order No./ Bestell-Nr.	Socket and fuse carrier must be ordered separately / Sockel und Renkverschlusskappe separat bestellen	suitable for fuse-links / geeignet für G-Sicherungseinsätze	Terminals / Anschlüsse		to fuseholder / zu Sicherungs- halter	Degree of protection / Schutz- grad
			solder- / Lötanschl.	quick con. / Steckanschl.		
0031.2303	Socket, black / Sockel, schwarz	5 x 20 and / und 6,3 x 32 mm	•			IP 67
0031.2304	Socket, black / Sockel, schwarz			•		IP 67
0031.2307	Socket, black / Sockel, schwarz			•		IP 40
0031.2308	Socket, black / Sockel, schwarz			•		IP 40
0031.2320	Fuse carrier, screw type, black / Schraubverschlusskappe, schwarz	6,3 x 32 mm			0031.2303/04	IP67
0031.2321	Fuse carrier, screw type, black / Schraubverschlusskappe, schwarz	6,3 x 32 mm			0031.2307/08	IP40
0031.2322	Fuse carrier, screw type, black / Schraubverschlusskappe, schwarz	5 x 20 mm			0031.2303/04	IP67
0031.2323	Fuse carrier, screw type, black / Schraubverschlusskappe, schwarz	5 x 20 mm			0031.2307/08	IP40

Accessoires see page 196 / Zubehör siehe Seite 196



## Fuseholder Type FAU

PCB mount  
horizontal  
shocksafe category PC2



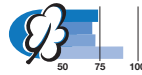
0031.3577



for / für 5 x 20 mm  
0031.1663



for / für 6,3 x 32 mm  
0031.1661/1666



## G-Sicherungshalter Typ FAU

für Leiterplattenmontage,  
horizontal  
Berührungsschutz Kategorie PC2

- bayonet type fuse carrier, slotted
- with or without "kicked" PCB-terminals
- non-conductive center post adds stability
- degree of protection IP 40 from front side, according to IEC 60529
- suitable for equipment with protection classes I and II according to IEC 60536

- Renkverschlusskappe mit Schlitz
- gesickte oder ungesickte Anschlüsse
- nicht leitender Zentrierzapfen für zusätzliche Stabilisierung
- Schutzgrad IP40 von Frontseite, nach IEC 60529
- geeignet für Geräte der Schutzklassen I und II nach IEC 60536

### Technical data

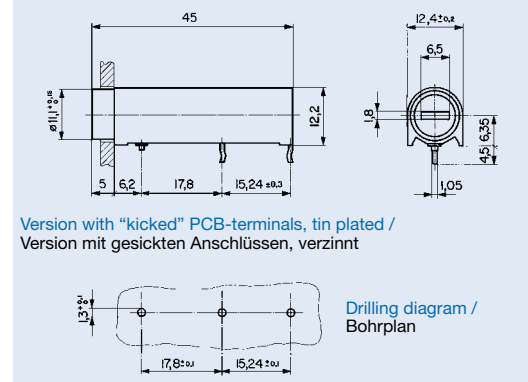
- Rated voltage: 250 V
- Rated current: 10 A
- Rated power acceptance at ambient air temperature  $T_a$  23 °C for fuse links  
5 x 20: 2,5 W/6,3 x 32: 3,2 W
- Power acceptance at higher  $T_a$ : see derating curves  
*Take note of the information on pages 139–143*
- Allowable ambient air temperatures  $T_a$  for accessible parts: -25 to +85 °C
- Contact resistance: 5 mΩ
- Dielectric strength: > 4 kV, 50 Hz, 1 Min.\*
- Insulation resistance (500 V DC/1 Min): > 10<sup>3</sup> MΩ
- Solderability: 235 °C/2 s, according to IEC 60068-2-20, test Ta, method 1
- Resistance to soldering heat: 350 °C/5 s, according to IEC 60068-2-20, test Tb, method 1B

\* between metal mounting plate and live parts

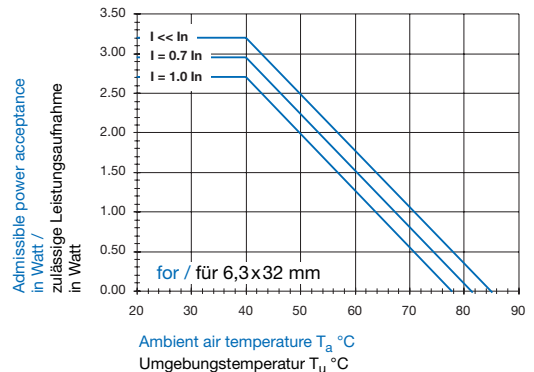
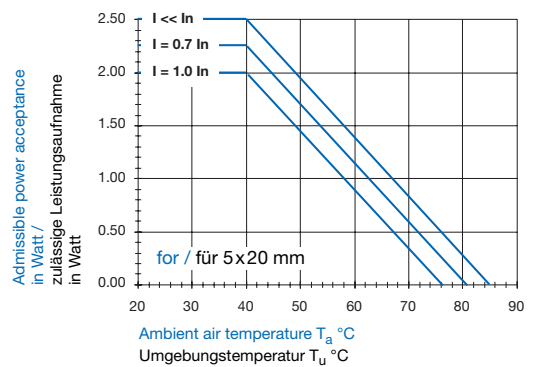
### Technische Daten

- Nennspannung: 250 V
- Nennstrom: 10 A
- Nenn-Leistungsaufnahme bei Umgebungstemperatur  $T_u$  23 °C für G-Sicherungseinsätze  
5 x 20: 2,5 W/6,3 x 32: 3,2 W
- Zul. Leistungsaufnahme bei höheren  $T_u$ : siehe Derating-Kurven  
*Beachten Sie die Informationen auf Seiten 139–143*
- Zulässige Umgebungstemperaturen  $T_u$  für berührbare Teile: -25 bis +85 °C
- Durchgangswiderstand: 5 mΩ
- Spannungsfestigkeit: > 4 kV, 50 Hz, 1 Min.\*
- Isolationswiderstand (500 V DC/1 Min.): > 10<sup>3</sup> MΩ
- Lötbarkeit: 235 °C/2 s, nach IEC 60068-2-20, Test Ta, Methode 1
- Lötwärmebeständigkeit: 350 °C/5 s, nach IEC 60068-2-20, Test Tb, Methode 1B

\* zwischen Metall-Montageplatte und unter Spannung stehenden Teilen



### Derating curve / Derating-Kurve



### Approvals, Patents / Approbationen, Patente

	SEV (6,3 A/250 V)		UL (16 A/250 V)
	VDE (10 A/250 V)		CSA (16 A/250 V)
	SEMKO (6,3 A/250 V)		CS Australia (6,3 A/250 V)
	FIMKO (6,3 A/250 V)		

### Standards / Normen

IEC 60127-6 (formerly / früher IEC 257),  
EN 60127-6 (formerly / früher EN 60257),  
UL 512, CSA C22.2-39

Patents in U.S. (No. 4,072,385) and in further countries /  
Patente in US (Nr. 4,072,385) und weiteren Ländern

Order No./ Bestell-Nr.	Socket and fuse carrier must be ordered separately / Sockel und Renkverschlusskappe separat bestellen	suitable for fuse-links / geeignet für G-Sicherungseinsätze
0031.3573	Socket, black, with straight terminals / Sockel, schwarz, mit geraden Anschlüssen	5 x 20 and / und 6,3 x 32 mm
0031.3577	Socket, black, with "kicked" terminals / Sockel, schwarz, mit gesickten Anschlüssen	5 x 20 and / und 6,3 x 32 mm
0031.1661	Fuse carrier, bayonet, black / Renkverschlusskappe, schwarz	6,3 x 32 mm
0031.1663	Fuse carrier, bayonet, black / Renkverschlusskappe, schwarz	5 x 20 mm
0031.1666	Fuse carrier, bayonet, grey / Renkverschlusskappe, grau	6,3 x 32 mm

Accessoires see page 196 / Zubehör siehe Seite 196

# FUSEHOLDERS / SICHERUNGSHALTER

for /  
für

**5 x 20/6,3 x 32 mm**

## Fuseholder Type FAC

PCB mount  
vertical  
shocksafe category PC2



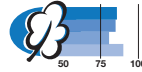
0031.3804



for / für 5 x 20 mm  
0031.1663



for / für 6,3 x 32 mm  
0031.1661/1666



- bayonet type fuse carrier, slotted
- with or without "kicked" PCB-terminals
- degree of protection IP 40 from front side, according to IEC 60529
- suitable for equipment with protection classes I and II according to IEC 60536

### Technical data

- Rated voltage: 250 V
- Rated current: 10 A
- Rated power acceptance at ambient air temperature  $T_a$  23 °C for fuse links  
5 x 20: 2,5 W/6,3 x 32: 3,2 W
- Power acceptance at higher  $T_a$ : see derating curves  
*Take note of the information on pages 139-143*
- Allowable ambient air temperatures  $T_a$  for accessible parts:  
-25 to +85 °C
- Contact resistance: 5 m $\Omega$
- Dielectric strength: > 4 kV, 50 Hz, 1 Min.\*
- Insulation resistance (500 V DC/1 Min): > 10<sup>3</sup> M $\Omega$
- Solderability: 235 °C/2 s, according to IEC 60068-2-20, test Ta, method 1
- Resistance to soldering heat: 350 °C/5 s, according to IEC 60068-2-20, test Tb, method 1B

\* between metal mounting plate (10 mm) and live parts

## G-Sicherungshalter Typ FAC

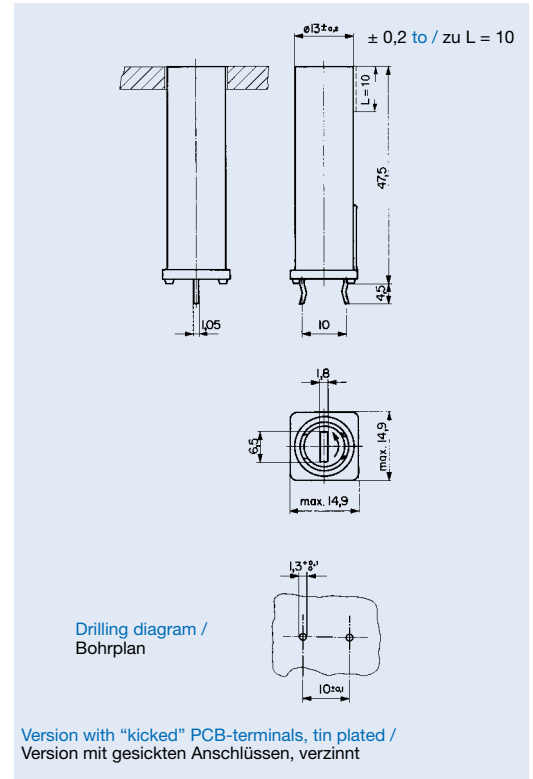
für Leiterplattenmontage,  
vertikal  
Berührungsschutz Kategorie PC2

- Renkverschlusskappe mit Schlitz
- gesickte oder ungesickte Anschlüsse
- Schutzgrad IP40 von Frontseite, nach IEC 60529
- geeignet für Geräte der Schutzklassen I und II nach IEC 60536

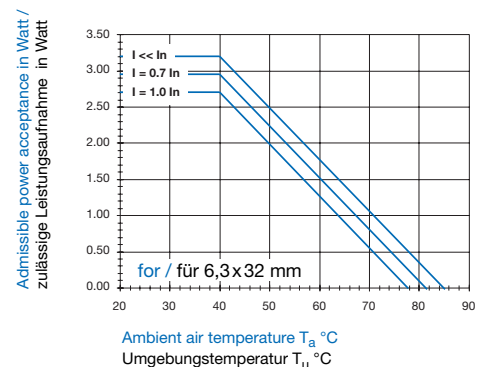
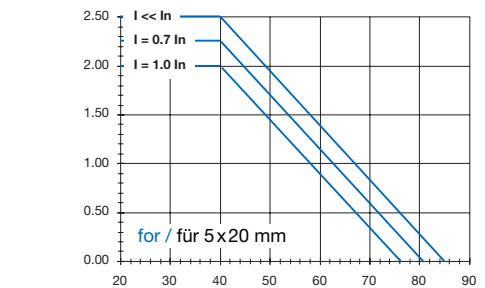
### Technische Daten

- Nennspannung: 250 V
- Nennstrom: 10 A
- Nenn-Leistungsaufnahme bei Umgebungstemperatur  $T_u$  23 °C für G-Sicherungseinsätze  
5 x 20: 2,5 W/6,3 x 32: 3,2 W
- Zul. Leistungsaufnahme bei höheren  $T_u$ : siehe Derating-Kurven  
*Beachten Sie die Informationen auf Seiten 139-143*
- Zulässige Umgebungstemperaturen  $T_u$  für berührbare Teile:  
-25 bis +85 °C
- Durchgangswiderstand: 5 m $\Omega$
- Spannungsfestigkeit: > 4 kV, 50 Hz, 1 Min.\*
- Isolationswiderstand (500 V DC/1 Min.): > 10<sup>3</sup> M $\Omega$
- Lötbarkeit: 235 °C/2 s, nach IEC 60068-2-20, Test Ta, Methode 1
- Lötwärmebeständigkeit: 350 °C/5 s, nach IEC 60068-2-20, Test Tb, Methode 1B

\* zwischen Metall-Montageplatte (10 mm) und unter Spannung stehenden Teilen



### Derating curves / Derating-Kurven



### Standards / Normen

IEC 60127-6 (formerly / früher IEC 257),  
EN 60127-6 (formerly / früher EN 60257), UL 512, CSA C22.2-39

### Approvals, Patents / Approbationen, Patente

SEV (10 A/250 V)	UL (16 A/250 V)
VDE (10 A/250 V)	CSA (16 A/250 V)
SEMKO (6,3 A/250 V)	CS Australia (6,3 A/250 V)
FIMKO (6,3 A/250 V)	

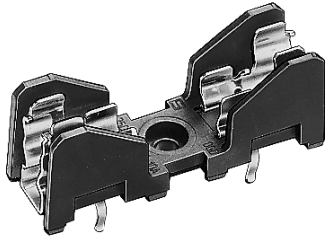
Patents in U.S. (No. 4,072,385) and in further countries /  
Patente in US (Nr. 4,072,385) und weiteren Ländern

Order No./ Bestell-Nr.	Socket and fuse carrier must be ordered separately / Sockel und Renkverschlusskappe separat bestellen	suitable for fuse-links / geeignet für G-Sicherungseinsätze
0031.3803	Socket, black, with straight terminals / Sockel, schwarz, mit geraden Anschlüssen	5 x 20 and / und 6,3 x 32 mm
0031.3804	Socket, black, with "kicked" terminals / Sockel, schwarz, mit gesickten Anschlüssen	5 x 20 and / und 6,3 x 32 mm
0031.1661	Fuse carrier, bayonet, black / Renkverschlusskappe, schwarz	6,3 x 32 mm
0031.1663	Fuse carrier, bayonet, black / Renkverschlusskappe, schwarz	5 x 20 mm
0031.1666	Fuse carrier, bayonet, grey / Renkverschlusskappe, grau	6,3 x 32 mm

Accessoires see page 196 / Zubehör siehe Seite 196

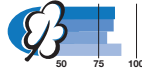
## Fuseholder open design Type OGD

for PCB  
through hole mounting



## G-Sicherungshalter offene Bauart Typ OGD

für Leiterplatten  
Durchsteckmontage



- fuse block accepts 5 x 20 or 6,3 x 32 mm fuse-links
- impossible to have two fuse-links installed at the same time
- insulation walls reduce the risk of electric shock
- “kicked” PCB-terminals, tin-plated for optimized soldering on PCB
- spec. clip-ends prevent axial fuse-link movement

### Technical data

- Rated voltage: 250 V (UL: 500 V)
- Rated current: 10 A
- Rated power acceptance at ambient air temperature  $T_a$  23 °C: 2,5 W
- Power acceptance at higher  $T_a$ : see derating curves
- Take note of the information on pages 139–143
- Allowable ambient air temperatures  $T_a$ : -25 to +85 °C
- Contact resistance: 2,5 m $\Omega$
- Dielectric strength: > 3 kV, 50 Hz, 1 Min.\*
- Insulation resistance (500 V DC/1 Min.): > 10 M $\Omega$ \*
- Resistance to vibration: Frequency range 10–500 Hz, cross-over frequency 60 Hz, < 60 Hz constant amplitude of 0,75 mm, > 60 Hz constant acceleration of 10 g, according to IEC 60068-2-6, test Fc
- Climatic category GPF according to DIN 40040
- Solderability: 235 °C/2 s, according to IEC 60068-2-20, test Ta, method 1
- Resistance to soldering heat: 350 °C/10 s, according to IEC 60068-2-20, test Tb, method 1B
- Materials: socket: thermoplastic, UL 94V-0, comparative tracking index CTI 275 clips: copper-alloy, tin-plated

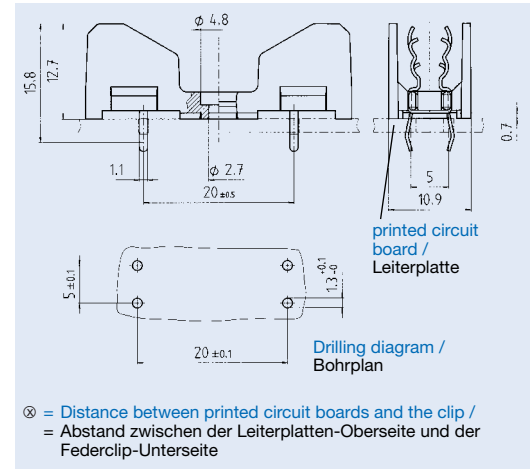
\* between live parts of different potentials

- Sockel kann wahlweise mit Sicherungseinsätzen 5 x 20 oder 6,3 x 32 mm bestückt werden
- das gleichzeitige Einsetzen von zwei Sicherungseinsätzen ist nicht möglich
- hochgezogene Isolierwände bieten einen guten Berührungsschutz
- gesickte Leiterplattenanschlüsse, verzinkt für optimale Leiterplattenlötlung
- Spez. Clip-Ende verhindert axiale Verschiebung des Si-Einsatzes

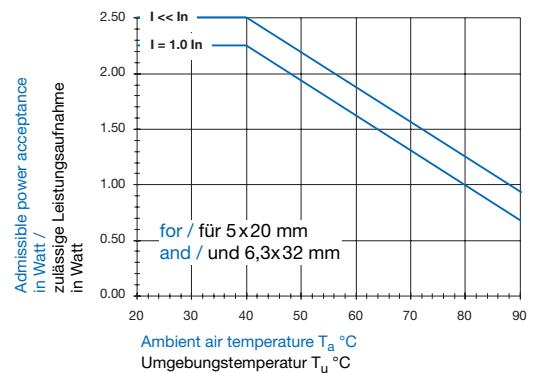
### Technische Daten

- Nennspannung: 250 V (UL: 500 V)
- Nennstrom: 10 A
- Nenn-Leistungsaufnahme bei Umgebungstemperatur  $T_u$  23 °C: 2,5 W
- Zul. Leistungsaufnahme bei höheren  $T_u$ : siehe Derating-Kurven
- Beachten Sie die Informationen auf Seiten 139–143
- Zulässige Umgebungstemperatur  $T_u$ : -25 bis +85 °C
- Durchgangswiderstand: 2,5 m $\Omega$
- Spannungsfestigkeit: > 3 kV, 50 Hz, 1 Min.\*
- Isolationswiderstand (500 V DC/1 Min.): > 10 M $\Omega$ \*
- Vibrationsfestigkeit: Frequenzbereich 10–500 Hz, Übergangsfrequenz 60 Hz, < 60 Hz konstante Amplitude von 0,75 mm, > 60 Hz konstante Beschleunigung von 10 g, nach IEC 60068-2-6, Test Fc
- Klimakategorie GPF nach DIN 40040
- Lötbarkeit: 235 °C/2 s, nach IEC 60068-2-20, Test Ta, Methode 1
- Lötwärmebeständigkeit: 350 °C/10 s, nach IEC 60068-2-20, Test Tb, Methode 1B
- Werkstoffe: Sockel: Thermoplast, UL 94V-0 Kriechstromindex CTI 275 Clips: Kupferlegierung, verzinkt

\* zwischen unter Spannung stehenden Teilen mit unterschiedlichem Potential



### Derating curve / Derating-Kurve



### Standards / Normen

IEC 60127-6 (formerly / früher IEC 257),  
EN 60127-6 (formerly / früher EN 60257),  
UL 512, CSA C22.2-39

### Approvals, Patents / Approbationen, Patente

- SEV (10 A/250 V)
- VDE (10 A/250 V)
- SEMKO (10 A/250 V)
- UL (16 A/500 V)
- CSA (16 A/250 V)

Patents in U.S. (No. 4,606,590) and in further countries /  
Patente in US (Nr. 4,606,590) und weiteren Ländern

Order No./ Bestell-Nr.		suitable for fuse-links / geeignet für G-Sicherungseinsätze
0031.8231	Socket, black, with “kicked” terminals / Sockel, schwarz, mit gesickten Anschlüssen	5 x 20 and / und 6,3 x 32 mm

Accessoires see page 196 / Zubehör siehe Seite 196

## Fuseholder open design Type OG

for PCB  
through hole mounting



\*) with straight terminals /  
mit geraden Anschlüssen

0751.0056

- \*) • change in footprint/drilling diagram needed for different fuse-link sizes  
 \*\*) • impossible to have two fuse-links inserted at the same time  
 • spec. clip-ends prevent axial fuse-link movement

### Technical data

- Rated voltage: 250 V\*
- Rated current: 10 A
- Rated power acceptance at ambient air temperature  $T_a$  23 °C: 2,5 W
- Power acceptance at higher  $T_a$ : see derating curves  
Take note of the information on pages 139–143
- Allowable ambient air temperatures  $T_a$ : -25 to +85 °C
- Contact resistance: 5 mΩ\*
- Clip-Material: bronze or brass, tin-plated

\* between 2 clips

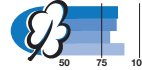
## G-Sicherungshalter offene Bauart Typ OG

für Leiterplatten  
Durchsteckmontage



\*\*) with or without "kicked" terminals /  
mit oder ohne gesickte Anschlüsse

0751.0099/0100/0141/0142

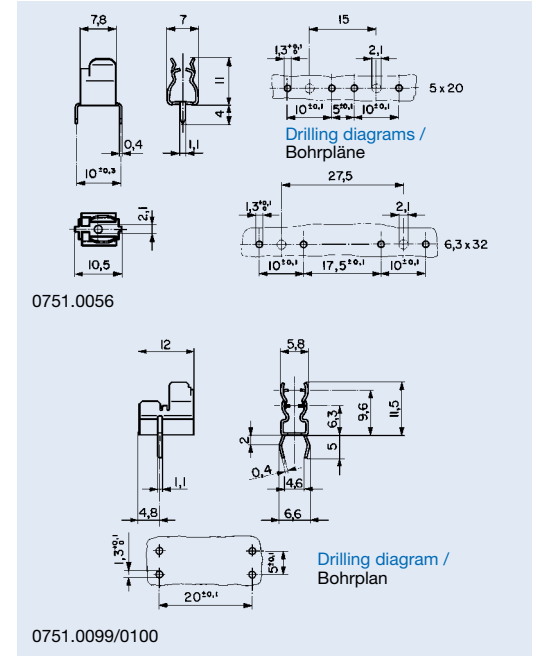


- \*) • benötigt unterschiedliches Layout/Bohrplan, für verschiedene Sicherungseinsatz-Größen  
 \*\*) • das gleichzeitige Einsetzen von zwei Sicherungseinsätzen ist nicht möglich  
 • Spez. Clip-Ende verhindert axiale Verschiebung des Si-Einsatzes

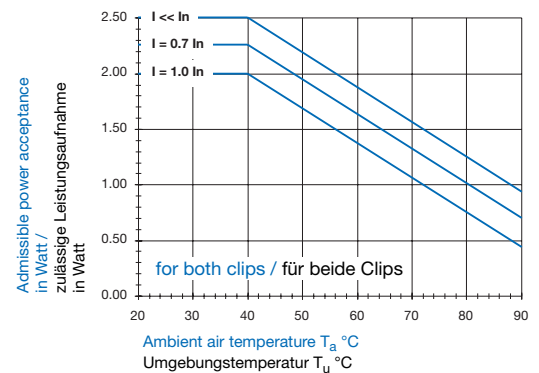
### Technische Daten

- Nennspannung: 250 V\*
- Nennstrom: 10 A
- Nenn-Leistungsaufnahme bei Umgebungstemperatur  $T_u$  23 °C: 2,5 W
- Zul. Leistungsaufnahme bei höheren  $T_u$ : siehe Derating-Kurven  
Beachten Sie die Informationen auf Seiten 139–143
- Zulässige Umgebungstemperatur  $T_u$ : -25 bis +85 °C
- Durchgangswiderstand: 5 mΩ\*
- Clip-Material: Bronze oder Messing, verzinkt

\* zwischen 2 clips



### Derating curve / Derating-Kurve



### Standards / Normen

IEC 60127-6 (formerly / früher IEC 257),  
EN 60127-6 (formerly / früher EN 60257),  
UL 512

### Approvals, Patents / Approbationen, Patente

UL 0751.0099/0141 (16 A/500 V)  
0751.0056 (10 A 500 V)

<sup>1</sup> Fuse-links according to the standards only for 250 V /  
G-Sicherungseinsätze normgemäss nur für 250 V

0751.0099/0100/0141/0142:

Patents in U.S. (No. 4,606,590) and in further countries /  
Patente in US (Nr. 4,606,590) und weiteren Ländern

Order No./ Bestell-Nr.		Terminals / Anschlüsse
0751.0099	Clip, bronze, tin-plated / Clip, Bronze, verzinkt	"kicked" / gesickt
0751.0100	Clip, brass, tin-plated / Clip, Messing, verzinkt	"kicked" / gesickt
0751.0141	Clip, bronze, tin-plated / Clip, Bronze, verzinkt	straight / gerade
0751.0142	Clip, brass, tin-plated / Clip, Messing, verzinkt	straight / gerade
0751.0056	Clip, bronze, tin-plated / Clip, Bronze, verzinkt	straight / gerade



## Fuseholder open design Type RSH

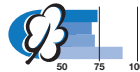
board mount  
screw or rivet fastening



0031.6001



0031.6010



- single unit or break-off strip of ten units
- solder-/quick-connect terminals 4,8 x 0,5 mm

## G-Sicherungshalter offene Bauart Typ RSH

für Plattenmontage  
Schraub- oder Nietbefestigung

- als Einzelelement oder als Leiste à 10 Stück (abbrechbar) lieferbar
- Löt-/Steckanschlüsse 4,8 x 0,5 mm

### Technical data

- Rated voltage: 250 V (UL: 500 V)
- Rated current: 10 A
- Rated power acceptance at ambient air temperature  $T_a$  23 °C: 3,2 resp. 2,5 W
- Power acceptance at higher  $T_a$ : see derating curves
- Take note of the information on pages 139–143
- Allowable ambient air temperatures  $T_a$ : -25 to +85 °C
- Contact resistance: 5 mΩ
- Dielectric strength: 3 kV, 50 Hz, 1 Min. between metal board and terminals
- Materials  
socket: thermoset, UL 94V-0  
clips: nickel-silver

### Technische Daten

- Nennspannung: 250 V (UL: 500 V)
- Nennstrom: 10 A
- Nenn-Leistungsaufnahme bei Umgebungstemperatur  $T_u$  23 °C: 3,2 bzw. 2,5 W
- Zul. Leistungsaufnahme bei höheren  $T_u$ : siehe Derating-Kurven
- Beachten Sie die Informationen auf Seiten 139–143
- Zulässige Umgebungstemperaturen  $T_u$ : -25 bis +85 °C
- Durchgangswiderstand: 5 mΩ
- Prüfspannung: 3 kV, 50 Hz, 1 Min., zwischen Metallplatte und den Anschlüssen
- Werkstoffe,  
Sockel: Duroplast, UL 94V-0  
Clips: Neusilber

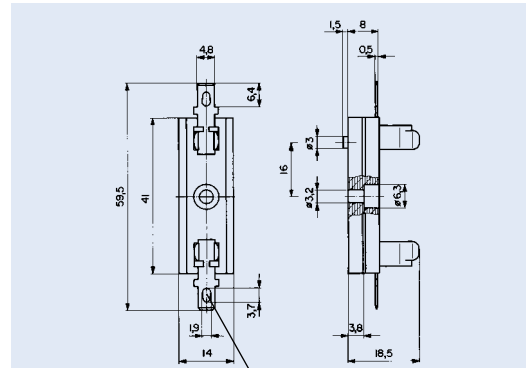
### Standards / Normen

IEC 60127-6 (formerly / früher IEC 257),  
EN 60127-6 (formerly / früher EN 60257),  
UL 512, CSA C22.2-39

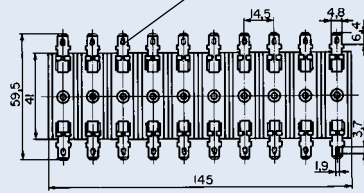
### Approvals / Approbationen

- UL (16 A/500 V<sup>1</sup>)
- CSA (10 A/250 V)
- CS Australia (10 A/250 V)

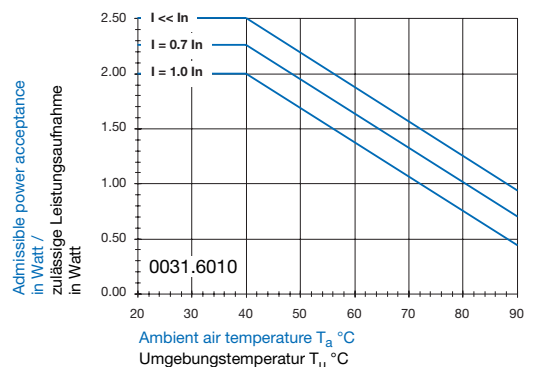
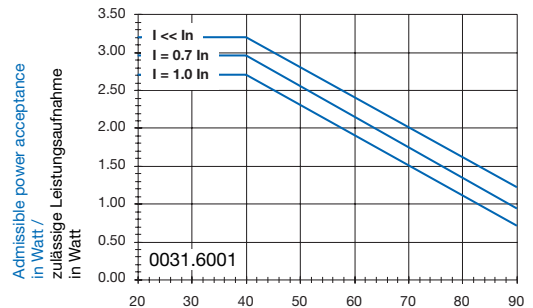
<sup>1</sup> Fuse-links according to the standards only for 250 V /  
G-Sicherungseinsätze normgemäss nur für 250 V



solder-/quick-connect terminals 4,8 x 0,5 mm, nickel silver,  
for conductor cross-sections up to 2,5 mm<sup>2</sup> /  
Löt-/Steckanschlüsse 4,8 x 0,5 mm,  
Neusilber, für Leiterquerschnitte bis 2,5 mm<sup>2</sup>



### Derating curves / Derating-Kurven

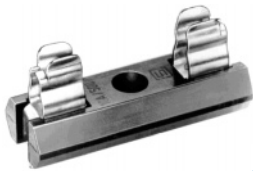


Order No./ Bestell-Nr.		
0031.6001	Fuseholder, single unit, black G-Sicherungshalter Einzelelement schwarz	
0031.6010	Fuseholder, strip of ten units G-Sicherungshalter, Leiste à 10 Stück	

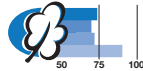


**Fuseholder  
open design  
Type OG**

for PCB  
through hole mounting



0031.8002



- PCB-terminals, tin-plated

**Technical data**

- Rated voltage: 250 V (UL: 500 V)
- Rated current: 10 A
- Rated power acceptance at ambient air temperature  $T_a$  23 °C: 2,5 W
- Power acceptance at higher  $T_a$ : see derating curves  
*Take note of the information on pages 139–143*
- Allowable ambient air temperatures  $T_a$ : -25 to +85 °C
- Contact resistance: 5 mΩ
- Dielectric strength: 4 kV, 50 Hz, 1 Min. between metal board and terminals
- Materials  
socket: thermoset, UL 94V-0  
clips: copper-alloy, tin-plated

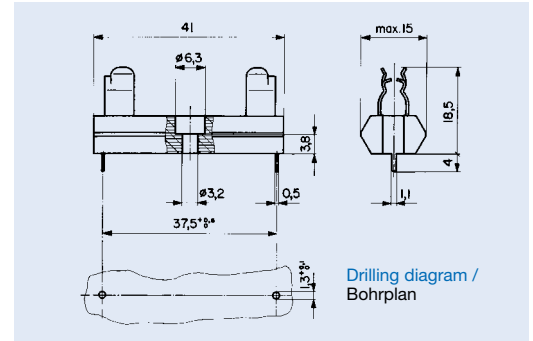
**G-Sicherungshalter  
offene Bauart  
Typ OG**

für Leiterplatten  
Durchsteckmontage

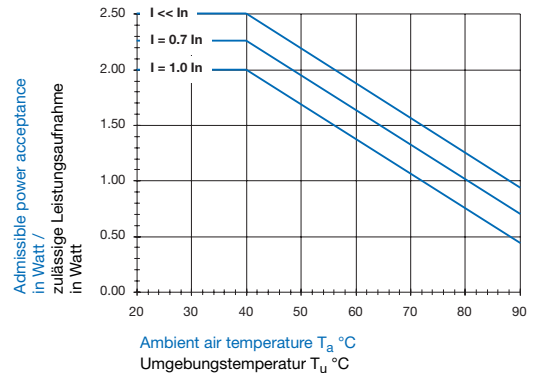
- Leiterplattenanschlüsse, verzinkt

**Technische Daten**

- Nennspannung: 250 V (UL: 500 V)
- Nennstrom: 10 A
- Nenn-Leistungsaufnahme bei Umgebungstemperatur  $T_u$  23 °C: 2,5 W
- Zul. Leistungsaufnahme bei höheren  $T_u$ : siehe Derating-Kurven  
*Beachten Sie die Informationen auf Seiten 139–143*
- Zulässige Umgebungstemperaturen  $T_u$ : -25 bis +85 °C
- Durchgangswiderstand: 5 mΩ
- Prüfspannung: 4 kV, 50 Hz, 1 Min., zwischen Metallplatte und den Anschlüssen
- Werkstoffe,  
Sockel: Duroplast, UL 94V-0  
Clips: Kupferlegierung, verzinkt



**Derating curve / Derating-Kurve**



**Standards / Normen**

IEC 60127-6 (formerly / früher IEC 257),  
EN 60127-6 (formerly / früher EN 60257),  
UL 512, CSA C22.2-39

**Approvals / Approbationen**

- UL (16 A/500 V<sup>1</sup>)
- CSA (10 A/250 V)
- CS Australia (10 A/250 V)

<sup>1</sup> Fuse-links according to the standards only for 250 V /  
G-Sicherungseinsätze normgemäss nur für 250 V

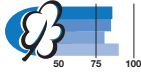
Order No./ Bestell-Nr.	
0031.8002	Fuseholder, black / G-Sicherungshalter schwarz

**FUSEHOLDERS / SICHERUNGSHALTER**

for Sub-miniature fuse-links /  
für Kleinst-Sicherungseinsätze

**Fuseholder  
open design, Type 231787**

for PCB  
through hole mounting



Suitable sub-miniature fuse-links  
Types 172876 and MSB  
see pages 60/61



**Sicherungshalter  
offene Bauart, Typ 231787**

für Leiterplatten  
Durchsteckmontage

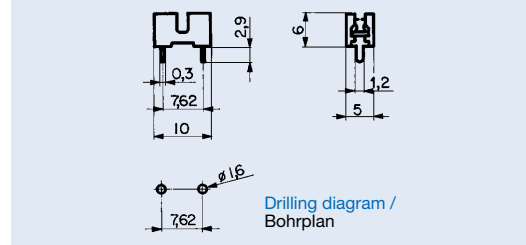
Passende Kleinst-Sicherungseinsätze  
Typen 172876 und MSB  
siehe Seiten 60/61

**Technische Daten**

- Nennspannung: 125 V
- Nennstrom: 7 A
- Nenn-Leistungsaufnahme bei Umgebungstemperatur  $T_u$  23 °C: 0,9 W

**Technical data**

- Rated voltage: 125 V
- Rated current: 7 A
- Rated power acceptance at ambient air temperature  $T_a$  23 °C: 0,9 W



**Standards / Normen**

UL 512, CSA C22.2-39

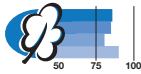
**Approvals / Approbationen**



Order No. / Bestell-Nr.		Packaging / Verpackung
7090.9020.03	Fuseholder / Sicherungshalter	Bag of 100 pieces / Beutel à 100 Stück
7090.9020.55		Taped and reeled 500 pièces / Gegurtet auf Rolle à 500 Stück

**Fuseholder  
open design, Type 231786**

for PCB  
surface mounting  
suitable for reflow and vapour-phase soldering



Suitable sub-miniature fuse-links  
Types 172876 and MSB  
see pages 60/61



**Sicherungshalter  
offene Bauart, Typ 231786**

für Leiterplatten  
für Oberflächenmontage  
geeignet für Reflow- und Dampfphasenlötung

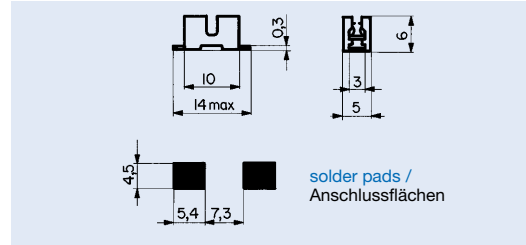
Passende Kleinst-Sicherungseinsätze  
Typen 172876 und MSB  
siehe Seiten 60/61

**Technische Daten**

- Nennspannung: 125 V
- Nennstrom: 7 A
- Nenn-Leistungsaufnahme bei Umgebungstemperatur  $T_u$  23 °C: 0,9 W

**Technical data**

- Rated voltage: 125 V
- Rated current: 7 A
- Rated power acceptance at ambient air temperature  $T_a$  23 °C: 0,9 W



**Standards / Normen**

UL 512, CSA C22.2-39

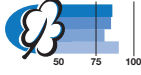
**Approvals / Approbationen**



Order No. / Bestell-Nr.		Packaging / Verpackung
7090.9010.03	Fuseholder / Sicherungshalter	Bag of 100 pieces / Beutel à 100 Stück
7090.9010.55		Taped and reeled 500 pièces / Gegurtet auf Rolle à 500 Stück

**Fuseholder  
open design, Type 231651**

for PCB  
through hole mounting



Suitable sub-miniature fuse-links  
Type PSC see page 79



**Sicherungshalter  
offene Bauart, Typ 231651**

für Leiterplatten  
Durchsteckmontage

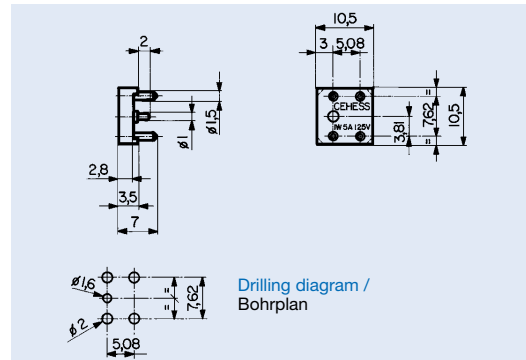
Passende Kleinst-Sicherungseinsätze  
Typ PSC siehe Seite 79

**Technische Daten**

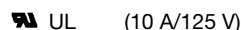
- Nennspannung: 125 V
- Nennstrom: 5 A

**Technical data**

- Rated voltage: 125 V
- Rated current: 5 A



**Approvals / Approbationen**



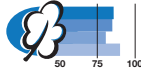
Order No. / Bestell-Nr.		Packaging / Verpackung
7149.9017.01	Fuseholder / Sicherungshalter	Bag of 10 pieces / Beutel à 10 Stück

# FUSEHOLDERS / SICHERUNGSHALTER

for Sub-miniature fuse-links /  
für Kleinst-Sicherungseinsätze

## Fuseholder open design, Type FMS

for PCB  
through hole mounting



Suitable sub-miniature fuse-links  
Type MSF 125, vertical mount  
see page 67



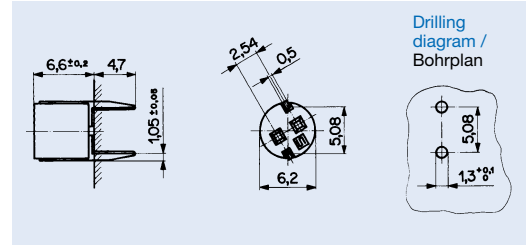
## Sicherungshalter offene Bauart, Typ FMS

für Leiterplatten  
Durchsteckmontage

Passende Kleinst-Sicherungseinsätze  
Typ MSF 125, vertikal montiert,  
siehe Seite 67

### Technische Daten

- Nennspannung: 125 V
- Nennstrom: 5 A
- Zulässige Umgebungstemperatur: -40 °C to +85 °C
- Spannungsfestigkeit (AC / 1 Min): 2 kV zwischen den Anschlüssen
- Isolationswiderstand (500 V DC/1 Min): > 10<sup>4</sup> MΩ zwischen den Anschlüssen
- Durchgangswiderstand: 5 mΩ
- Lötbarkeit: 235 °C/2 s, nach IEC 60068-2-20, Test Ta, Methode 1
- Lötwärmebeständigkeit: 350 °C/5 s, nach IEC 60068-2-20, Test Tb, Methode 1B
- Material: Sockel Thermoplast, Brennbarkeitsstufe UL 94V-0
- Anschlüsse: Kupferlegierung, versilbert



### Standards / Normen

UL 512, CSA C22.2-39

### Approvals / Approbationen

UL  
 CSA  
CS Australia

### Technical data

- Rated voltage: 125 V
- Rated current: 5 A
- Admissible ambient temperature: -40 °C to +85 °C
- Dielectric strength (AC / 1 Min): 2 kV between the terminals
- Insulation resistance (500 V DC/1 Min): > 10<sup>4</sup> MΩ between the terminals
- Contact resistance: 5 mΩ
- Solderability: 235 °C/2 s, according to IEC 60068-2-20, test Ta, method 1
- Resistance to soldering heat: 350 °C/5 s, according to IEC 60068-2-20, test Tb, method 1B
- Materials: Socket thermoplastic, flammability class UL 94V-0
- Terminals: copper alloy, silver plated

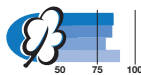
Order No. / Bestell-Nr.

0031.7501

Fuseholder / Sicherungshalter

## Fuseholder open design, Type FMR

for PCB  
through hole mounting



Suitable sub-miniature fuse-links  
Type MSF 125, horizontal mount  
see page 67



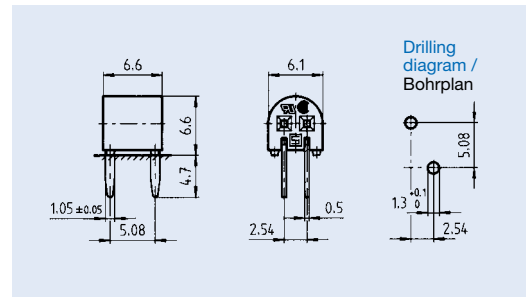
## Sicherungshalter offene Bauart, Typ FMR

für Leiterplatten  
Durchsteckmontage

Passende Kleinst-Sicherungseinsätze  
Typ MSF 125, horizontal montiert,  
siehe Seite 67

### Technische Daten

- Nennspannung: 125 V
- Nennstrom: 5 A
- Zulässige Umgebungstemperatur: -40 °C to +85 °C
- Spannungsfestigkeit (AC / 1 Min): 2 kV zwischen den Anschlüssen
- Isolationswiderstand (500 V DC/1 Min): > 10 MΩ zwischen den Anschlüssen
- Durchgangswiderstand: 5 mΩ
- Lötbarkeit: 235 °C/2 s, nach IEC 60068-2-20, Test Ta, Methode 1
- Lötwärmebeständigkeit: 350 °C/5 s, nach IEC 60068-2-20, Test Tb, Methode 1B
- Material: Sockel Thermoplast, Brennbarkeitsstufe UL 94V-0
- Anschlüsse: Kupferlegierung, versilbert



### Standards / Normen

UL 512, CSA C22.2-39

### Approvals / Approbationen

UL  
 CSA

### Technical data

- Rated voltage: 125 V
- Rated current: 5 A
- Admissible ambient temperature: -40 °C to +85 °C
- Dielectric strength (AC / 1 Min): 2 kV between the terminals
- Insulation resistance (500 V DC/1 Min): > 10 MΩ between the terminals
- Contact resistance: 5 mΩ
- Solderability: 235 °C/2 s, according to IEC 60068-2-20, test Ta, method 1
- Resistance to soldering heat: 350 °C/5 s, according to IEC 60068-2-20, test Tb, method 1B
- Materials: Socket thermoplastic, flammability class UL 94V-0
- Terminals: copper alloy, silver plated

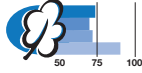
Order No. / Bestell-Nr.

0031.7505

Fuseholder / Sicherungshalter

## Fuseholder open design, Type FME

panel mount, front side  
solder terminals, tin-plated



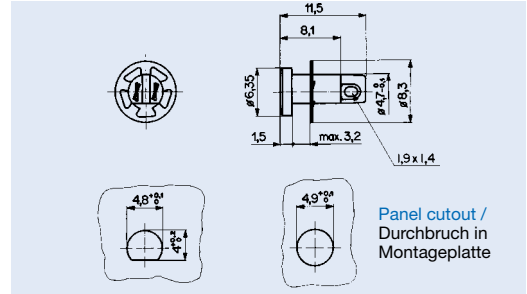
Suitable sub-miniature fuse-links  
Type MSF 125 see page 67



## Sicherungshalter offene Bauart, Typ FME

für Plattenmontage, von Frontseite  
Lötanschlüsse verzinkt

Passende Kleinst-Sicherungseinsätze  
Typ MSF 125 siehe Seite 67



Panel cutout /  
Durchbruch in  
Montageplatte

### Standards / Normen

UL 512, CSA C22.2-39

### Approvals / Approbationen



CS Australia

### Technical data

- Rated voltage: 125 V
- Rated current: 5 A
- Admissible ambient temperature: -40 °C to +85 °C
- Dielectric strength (AC / 1 Min): 2 kV between the terminals
- 3 kV between metal mounting plate (2,5 mm) and live parts
- Insulation resistance (500 V DC/1 Min): > 10<sup>4</sup> MΩ between the terminals
- Contact resistance: 5 mΩ
- Solderability: 235 °C/2 s, according to IEC 60068-2-20, test Ta, method 1
- Resistance to soldering heat: 350 °C/5 s, according to IEC 60068-2-20, test Tb, method 1B
- Materials: Socket duroplastic, flammability class UL 94V-0
- Terminals: copper alloy, silver plated

### Technische Daten

- Nennspannung: 125 V
- Nennstrom: 5 A
- Zulässige Umgebungstemperatur: -40 °C to +85 °C
- Spannungsfestigkeit (AC / 1 Min): 2 kV zwischen den Anschlüssen
- 3 kV zwischen Metall-Montageplatte (2,5 mm) und unter Spannung stehenden Teilen.
- Isolationswiderstand (500 V DC/1 Min): > 10<sup>4</sup> MΩ zwischen den Anschlüssen
- Durchgangswiderstand: 5 mΩ
- Lötbarkeit: 235 °C/2 s, nach IEC 60068-2-20, Test Ta, Methode 1
- Lötwärmebeständigkeit: 350 °C/5 s, nach IEC 60068-2-20, Test Tb, Methode 1B
- Material: Sockel Duroplast, Brennbarkeitsstufe UL 94V-0
- Anschlüsse: Kupferlegierung, versilbert

Order No./ Bestell-Nr.

0031.7503

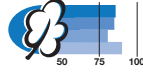
Fuseholder / Sicherungshalter

# FUSEHOLDERS / SICHERUNGSHALTER

for Sub-miniature fuse-links /  
für Kleinst-Sicherungseinsätze

## Fuseholder open design Type FMS

for PCB  
through hole mounting



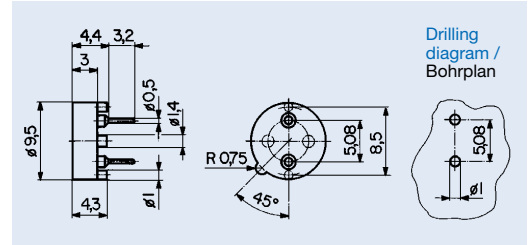
Suitable sub-miniature fuse-links  
Type MSF/MST/MXT 250  
see pages 68/69/70



## Sicherungshalter offene Bauart Typ FMS

für Leiterplatten  
Durchsteckmontage

Passende Kleinst-Sicherungseinsätze  
Typ MSF/MST/MXT 250  
siehe Seiten 68/69/70



### Technical data

- Rated voltage: 250 V
- Rated current: 6,3 A
- Admissible ambient temperature: -40 °C to +85 °C
- Dielectric strength (AC / 1 Min): 2,5 kV between the terminals
- Insulation resistance (500 V DC/1 Min): > 10<sup>9</sup> MΩ
- Contact resistance: 7 mΩ
- Solderability: 235 °C/2 s, according to IEC 60068-2-20, test Ta, method 1
- Resistance to soldering heat: 350 °C/5 s, according to IEC 60068-2-20, test Tb, method 1B
- Materials: Socket thermoplastic, flammability class UL 94V-0
- Terminals: copper alloy  
Inside contacts gold-plated, solder pins tin-plated

### Technische Daten

- Nennspannung: 250 V
- Nennstrom: 6,3 A
- Zulässige Umgebungstemperatur: -40 °C to +85 °C
- Spannungsfestigkeit (AC / 1 Min): 2,5 kV zwischen den Anschlüssen
- Isolationswiderstand (500 V DC/1 Min) > 10<sup>9</sup> MΩ
- Durchgangswiderstand: 7 mΩ
- Lötbarkeit: 235 °C/2 s, nach IEC 60068-2-20, Test Ta, Methode 1
- Lötwärmebeständigkeit: 350 °C/5 s, nach IEC 60068-2-20, Test Tb, Methode 1B
- Material: Sockel Thermoplast, Brennbarkeitsstufe UL 94V-0
- Anschlüsse: Kupferlegierung  
Innere Kontakte vergoldet, Lötstifte verzinkt

Order No./ Bestell-Nr.

0031.7601

Fuseholder / Sicherungshalter

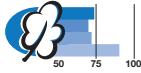


**FUSEHOLDERS / SICHERUNGSHALTER**

for Sub-miniature fuse-links /  
für Kleinst-Sicherungseinsätze

**Fuseholder  
open design  
Type 231819**

for PCB  
through hole mounting



Suitable universal fuse-links  
Type FRT 250  
see pages 78/79



**Sicherungshalter  
offene Bauart  
Typ 231819**

für Leiterplatten  
Durchsteckmontage

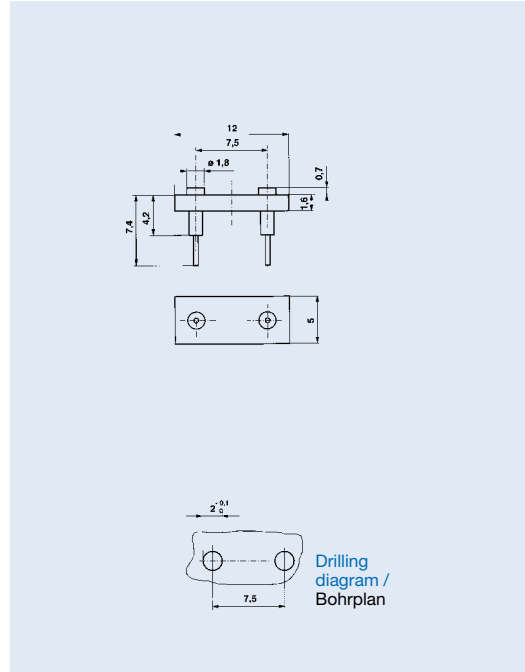
Passende, universelle  
Kleinst-Sicherungseinsätze  
Typ FRT 250  
siehe Seiten 78/79

**Technical data**

- Rated voltage: 250 V
- Rated current: 6,3 A

**Technische Daten**

- Nennspannung: 250 V
- Nennstrom: 6,3 A



Order No. / Bestell-Nr.		Packaging / Verpackung
7149.9019.03	Fuseholder / Sicherungshalter	Bag of 100 pieces / Beutel à 100 Stück

# FUSEHOLDERS / SICHERUNGSHALTER

for Sub-miniature fuse-links /  
für Kleinst-Sicherungseinsätze

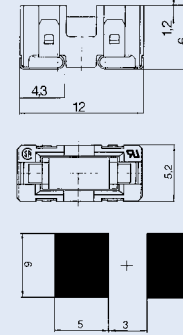
## Fuseholder open design Types OMH 125

for PCB  
surface mounting  
suitable for reflow and vapour-  
phase soldering

## Sicherungshalter offene Bauart Typen OMH 125

für Leiterplatten  
Oberflächenmontage  
geeignet für Reflow- und  
Dampfphasenlötung

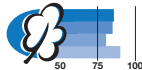
OMH 125



Solder pads /  
Anschlussflächen



OMH 125



Suitable sub-miniature fuse-links for  
OMH 125: Typen OMF 63,  
OMF 125  
see pages 55/56



Passende Kleinst-Sicherungseinsätze für  
OMH 125: Typen OMF 63,  
OMF 125  
siehe Seiten 55/56

### Technical data

- Rated voltage: OMH 125: 125 V
- Rated current: OMH 125: 5 A
- Insulation resistance (500 V DC/1 min.):  
> 10 MΩ
- Resistance to vibration:  
Frequency range 10–500 Hz, cross-  
over frequency 60 Hz,  
< 60 Hz constant amplitude  
of 0,75 mm,  
> 60 Hz constant acceleration of 10 g,  
according to IEC 60068-2-6, test Fc
- Resistance to shock: 981 m/s<sup>2</sup> (100 g),  
11 ms according to IEC 60068-2-27
- Climatic category: HPF according  
to DIN 40040
- Max. ambient air temperatures  
T<sub>a</sub>: -25 to +85 °C
- Solderability: 235 °C/2 sec.  
according to IEC 60068-2-58, test Td
- Soldering heat resistance: 260 °C/  
10 sec, acc. to IEC 60068-2-20, test Tb

### Technische Daten

- Nennspannung OMH 125: 125 V
- Nennstrom OMH 125: 5 A
- Isolationswiderstand (500 V DC/1 Min.):  
> 10 MΩ
- Vibrationsfestigkeit:  
Frequenzbereich 10–500 Hz,  
Übergangsfrequenz 60 Hz,  
< 60 Hz konstante Amplitude von  
0,75 mm,  
> 60 Hz konstante Beschleunigung  
von 10 g, nach IEC 60068-2-6, Test Fc
- Schockbeständigkeit: 981 m/s<sup>2</sup> (100 g),  
11 ms nach IEC 60068-2-27
- Klimakategorie: HPF nach  
DIN 40040
- Max. Umgebungstemperatur  
T<sub>u</sub>: -25 bis +85 °C
- Lötbarkeit: 235 °C/2 Sek. nach  
IEC 60068-2-58, Test Td
- Lötwärmebeständigkeit: 260 °C/  
10 Sek., nach IEC 60068-2-20, Test Tb

### Standards / Normen

UL 512, CSA C22.2-39

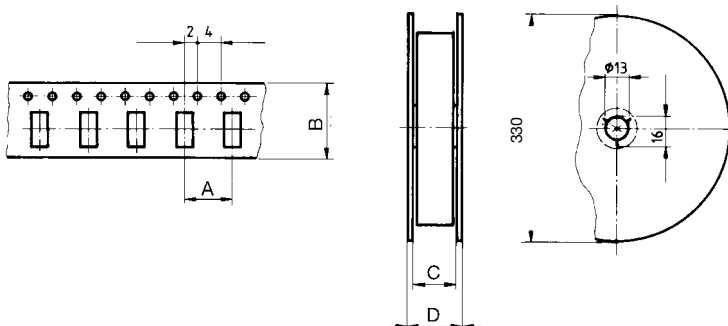
### Approvals / Approbationen



Order No. / Bestell-Nr.	Packaging / Verpackung
Type / Typ OMH 125	Box or tape / Schachtel oder Gurt
0031.7701.11	Boxes of 100 pieces / lose geschüttet à 100 Stück
0031.7701.22	Taped and reeled 750 pieces / Blistergurt à 750 Stück auf Rolle
0031.7701.23	Taped and reeled 1500 pieces / Blistergurt à 1500 Stück auf Rolle

### Blister tape and reel / Blistergurt und Rolle

according to IEC 60286-3 / gemäss IEC 60286-3



Types / Typen	Dimensions / Masse in mm			
	A	B	C (max.)	D (max.)
OMH 125	8	24	26,4	30,4

## Lamp fuseholders Types MEL/MSI

Combination of fuseholder and signal lamp



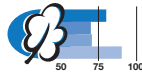
MEL/MSI: Socket / Sockel

## Gerätesicherungs- lampen Typen MEL/MSI

Kombination von G-Sicherungshalter und Signallampe



Cap / Kappe

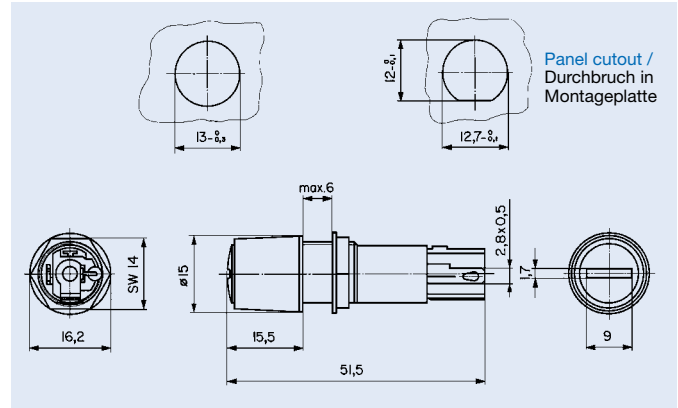


### Technical data

- 6,3 A / 250 V
- Panel mounting
- Bayonet-cap with interchangeable incandescent or neon lamp
- Solder/quick connect terminals 2,8 x 0,5 mm
- Degree of protection IP 42 from front side according to IEC 60529

### Technische Daten

- 6,3 A / 250 V
- Frontplattenmontage
- Renkverschlusskappe mit auswechselbarer Glüh- oder Glimmlampe
- Löt-/Steckanschluss 2,8 x 0,5 mm
- Schutzgrad IP 42 von der Frontseite, nach IEC 60529



Panel cutout /  
Durchbruch in  
Montageplatte

**MEL:** Lamp lights, when fuse-link blows /  
Lampe leuchtet auf, wenn Sicherungseinsatz unterbricht

**MSI:** Lamp goes out, when fuse-link blows /  
Lampe erlischt, wenn Sicherungseinsatz unterbricht

Additional technical data see page 195 /  
Zusätzliche technische Daten siehe Seite 195

**Order No.** (Socket and cap must be ordered separately) /  
**Bestell-Nr.** (Sockel und Kappe separat bestellen)

Type / Typ			
MEL	0032.0702	Socket / Sockel	6–28 V
MEL	0032.0704	Socket / Sockel	115 V
MEL	0032.0706	Socket / Sockel	230 V
MSI	0032.0802	Socket / Sockel	6–28 V
MSI	0032.0804	Socket / Sockel	115 V
MSI	0032.0806	Socket / Sockel	230 V

**Bayonet-caps with built-in lamps /**  
**Renkverschlusskappen mit eingebauten Lampen**

clear glass / glasklar	clear red / rotklar	clear green / grünklar	
0032.0761	0032.0771	0032.0781	6 V
0032.0762	0032.0772	0032.0782	12 V
0032.0763	0032.0773		16 V
0032.0764	0032.0774	0032.0784	24 V
0032.0765	0032.0775	0032.0785	28 V
0032.0770*	0032.0780*	0032.0790*	115 V ; / 230 V <sub>2</sub>

## Lamp fuseholders Types FEL/SIL

Combination of fuseholder and signal lamp



FEL: Socket with cap /  
Sockel mit Kappe



Cap / Kappe

## Gerätesicherungs- lampen Typen FEL/SIL

Kombination von G-Sicherungshalter und Signallampe



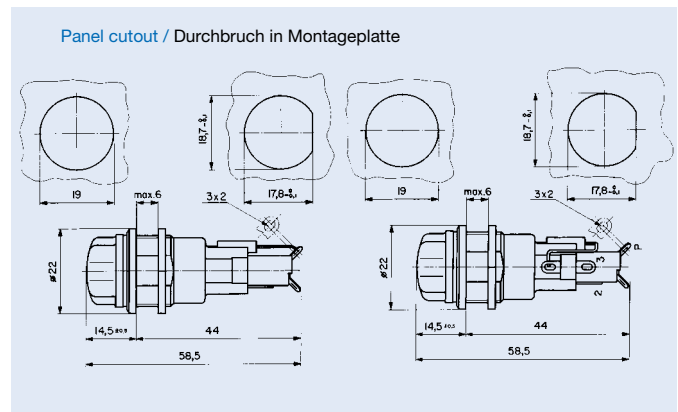
SIL: Socket with cap /  
Sockel mit Kappe

### Technical data

- 6,3 A/250 V
- Panel mounting
- Bayonet-cap with interchangeable incandescent or neon lamp
- Solder terminals
- Degree of protection IP 44 from front side according to IEC 60529

### Technische Daten

- 6,3 A/250 V
- Frontplattenmontage
- Renkverschlusskappe mit auswechselbarer Glüh- oder Glimmlampe
- Lötanschlüsse
- Schutzgrad IP 44 von der Frontseite, nach IEC 60529



Panel cutout /  
Durchbruch in Montageplatte

**FEL:** Lamp lights when fuse-link blows /  
Lampe leuchtet auf, wenn Sicherungseinsatz unterbricht

**SIL:** Lamp goes out, when fuse-link blows /  
Lampe erlischt, wenn Sicherungseinsatz unterbricht

Additional technical data see page 195 /  
Zusätzliche technische Daten siehe Seite 195

**Order No.** (Socket with cap) / **Bestell-Nr.** (Sockel mit Kappe)

Type / Typ		Type / Typ	
FEL	0032.1002 6–12 V <sub>2</sub>	SIL	0032.1103 6 V <sub>2</sub>
FEL	0032.1003 12–24 V <sub>2</sub>	SIL	0032.1104 12 V <sub>2</sub>
FEL	0032.1004 24–48 V <sub>2</sub>	SIL	0032.1106 24 V <sub>2</sub>
FEL	0032.1005 48–72 V <sub>2</sub>	SIL	0032.1107 36 V <sub>2</sub>
FEL	0032.1008* 95–115 V <sub>2</sub>	SIL	0032.1108 48 V <sub>2</sub>
FEL	0032.1009* 115–250 V <sub>2</sub>	SIL	0032.1111* 115 V <sub>2</sub>
FEL	0032.1010* 400–500 V <sub>2</sub>	SIL	0032.1112* 230 V <sub>2</sub>
			0032.1113* 400 V <sub>2</sub>

### Standards / Normen

IEC 60127-6 (formerly / früher IEC 257)

### Approvals / Approbationen

Ⓢ FEL (10 A/500 V)  
SIL (10 A/400 V)

Clear glass cap, green or red on request /  
Kalotte glasklar, auf Wunsch rotklar oder grünklar

\* with neon lamp / mit Glimmlampe

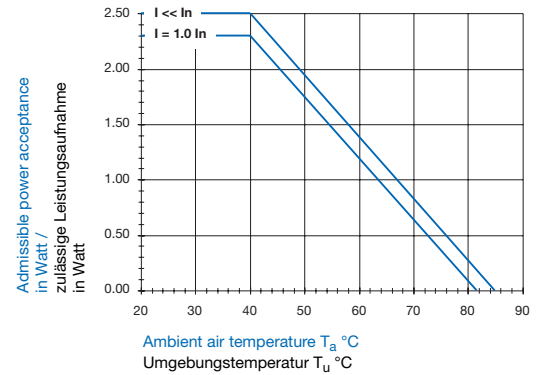
### Additional technical data

- Rated power acceptance at ambient air temperature  $T_a$  23 °C: 3,2 W
- Power acceptance at higher  $T_a$ : see derating curves  
*Take note of the information on pages 139–143*
- Allowable ambient air temperatures  $T_a$  for accessible parts: -25 to +85 °C
- Torque/Fixing nut: max. 1,2 Nm

### Zusätzliche technische Daten

- Nenn-Leistungsaufnahme bei Umgebungstemperatur  $T_u$  23 °C: 3,2 W
- Zul. Leistungsaufnahme bei höheren  $T_u$ : siehe Derating-Kurven  
*Beachten Sie die Informationen auf Seiten 139–143*
- Zulässige Umgebungstemperaturen  $T_u$  für berührbare Teile: -25 bis +85 °C
- Anzugsdrehmoment der Mutter: max 1,2 Nm

### Derating curve / Derating-Kurve



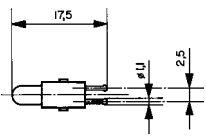
### Plug-in lamps for MEL/MSI

### Stecklampen zu MEL/MSI

### Socket without cap

### Socket ohne Kappe

Plug-in lamps KSL 5 for MEL/MSI /  
Stecklampe KSL 5 for MEL/MSI



#### Order No. / Bestell-Nr.

Order No.	Voltage	Current	Life
0913.2006	6 V	60 mA	> 25000 h
0913.2012	12 V	50 mA	> 25000 h
0913.2016	16 V	30 mA	> 25000 h
0913.2024	24 V	23 mA	> 25000 h
0913.2028	28 V	25 mA	> 5000 h
0923.2002*	230 V / 115 V ;		> 10000 h

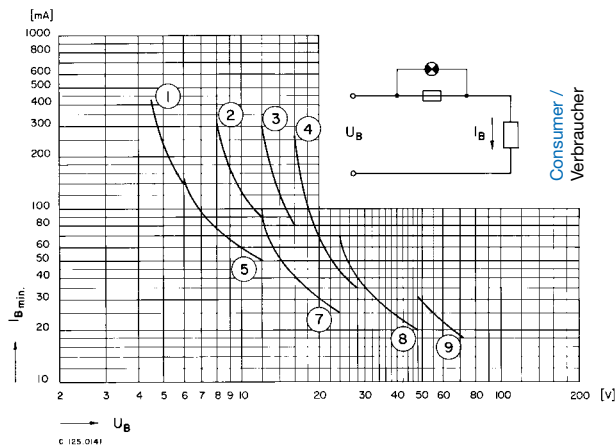
all values at rated current  $I_n$  /  
alle Werte bei Nennstrom  $I_n$

\* with neon lamp / mit Glimmlampe

#### Order No. / Bestell-Nr.

FEL-sockets / Sockel	SIL-sockets / Sockel
0032.1012 6–12 A	0032.1117 6 V
0032.1013 12–24 A	0032.1118 12 V
0032.1014 24–48 A	0032.1119 24 V
0032.1015 48–72 A	0032.1120 36 V
0032.1018 95–110 A	0032.1121 48 V
0032.1019 110–250 A	0032.1125 110 V
0032.1020 400–500 A	0032.1126 230 V
	0032.1127 400 V

Determination of min. operational currents for types MEL/FEL /  
Bestimmungen der minimalen Betriebsströme für MEL/SIL



Curve No. / Kurve Nr.	Voltage $U_B$ Spannung $U_B$	Order No. Bestell-Nr.
①	4,5–6 V	0032.0702
②	8–12 V	0032.0702
③	12–16 V	0032.0702
④	16–24 V	0032.0702
⑤	6–12 V	0032.1002
⑦	12–24 V	0032.1003
⑧	24–48 V	0032.1004
⑨	48–72 V	0032.1005

### Caps for FEL/SIL with built-in lamp

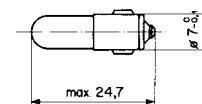
### Kappen zu FEL/SIL mit eingebauter Lampe

#### Order No. / Bestell-Nr.

clear glass / glasklar	clear red / rotklar	clear green / grünklar	
0032.1021	0032.1143	0032.1154	6 V
0032.1022	0032.1144	0032.1155	12 V
0032.1023	0032.1146	0032.1157	24 V
0032.1026	0032.1147	0032.1158	36 V
0032.1024	0032.1148	0032.1159	48 V
0032.1025	0032.1150	0032.1161	72 V
0032.1028*	0032.1151*	0032.1162*	115 V ; / 230 V <sub>2</sub>

\* with neon lamp / mit Glimmlampe

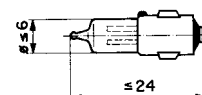
Incandescent lamp for FEL/SIL /  
Glühlampe zu FEL/SIL



#### Order No. / Bestell-Nr.

0911.0006	6 V	80 mA	> 1000 h
0911.0012	12 V	50 mA	> 1000 h
0911.0024	24 V	25 mA	> 1000 h
0911.0036	36 V	20 mA	> 1000 h
0911.0048	48 V	20 mA	> 1000 h
0911.0072	72 V	19 mA	> 1000 h

Neon lamp for FEL/SIL /  
Glimmlampe zu FEL/SIL



#### Order No. / Bestell-Nr.

0921.0005 for / für 115 V ; / 230 V<sub>2</sub>

# FUSEHOLDERS / SICHERUNGSHALTER

## Accessories for fuseholders



Anti-rotation washer for fuseholders for round mounting holes /  
Verdrehsicherung für G-Sicherungshalter mit rundem Montageloch

Order No. / Bestell-Nr.  
0696.0033 \*



0583.0007

Metal nut / Metallmutter

Order No. / Bestell-Nr.  
0098.0026 \*



0583.0016

Plastic-nut (max. torque 1,2 Nm) /  
Kunststoffmutter (max. Anzugsdrehmoment 1,2 Nm)

Order No. / Bestell-Nr.  
0098.0093 \*



straight /  
gerade

Screw-adapter for quick connect-terminals 6,3 x 0,8 mm /  
Schraubadapter für Steckanschlüsse 6,3 x 0,8 mm

Order No. / Bestell-Nr.  
0750.0141 \*



angled /  
abgewinkelt

Screw-adapter for quick connect-terminals 6,3 x 0,8 mm /  
Schraubadapter für Steckanschlüsse 6,3 x 0,8 mm

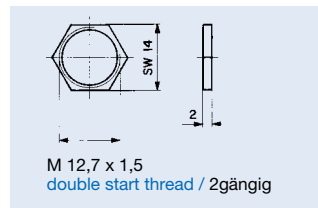
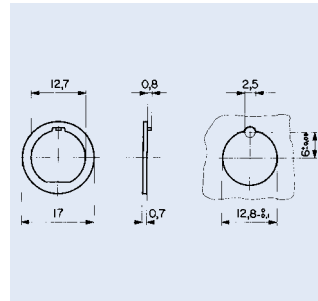
Order No. / Bestell-Nr.  
0750.0142 \*



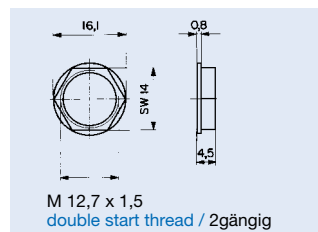
Cover for fuseholders /  
Abdeckhaube für G-Sicherungshalter OG 0751.0052/62,  
UHB 0031.5101, OG 0031.8001,  
UH 0031.5001:

Order No. / Bestell-Nr.  
0853.9561 \* 1,6 W  
0853.9562 \* 2,5 W

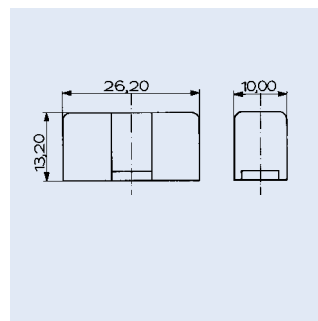
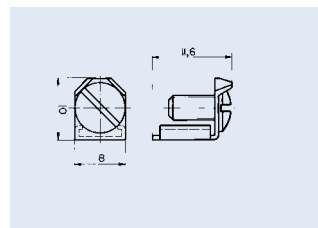
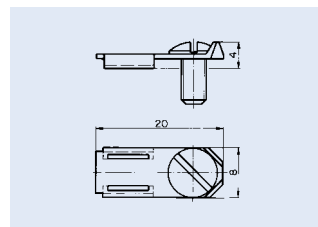
## Zubehör für G-Sicherungshalter



M 12,7 x 1,5  
double start thread / 2gängig



M 12,7 x 1,5  
double start thread / 2gängig



Cover for fuseholder /  
Abdeckhaube für G-Sicherungshalter OGN 0031.8201, OGN 0031.8211, OGN 0031.8221

Order No. / Bestell-Nr.  
0853.0551 \*



Marking plate self-adhesive /  
Bezeichnungsschild selbstklebend

Order No. / Bestell-Nr.  
0880.0001 \*



Marking plate self-adhesive /  
Bezeichnungsschild selbstklebend

Order No. / Bestell-Nr.  
0880.0002 \*

Insulating covers /  
Schutzabdeckungen

a) to fuseholder types FIZ/FUL /  
zu Sicherungshalter der Typen FIZ/FUL



b) to fuseholders with a socket diameter of 13 mm /  
für Sicherungshalter mit Sockeldurchmesser 13 mm



Order No. / Bestell-Nr.

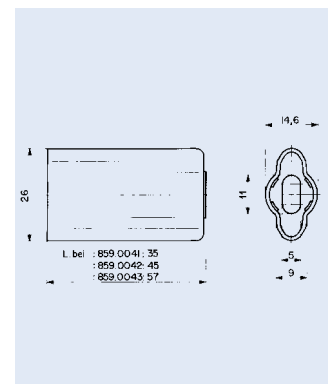
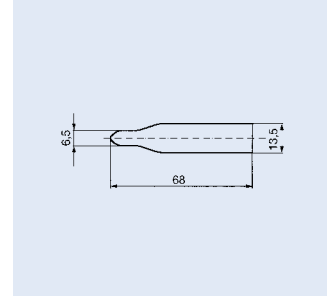
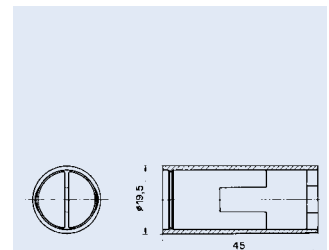
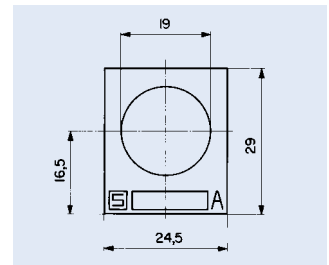
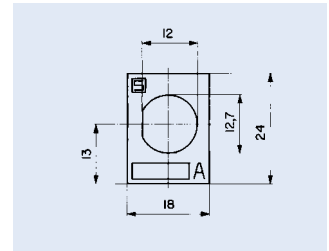
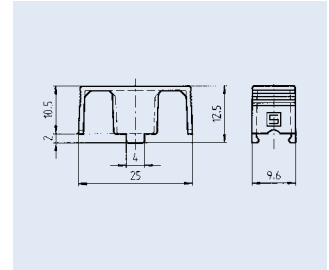
a) 0859.0046 \*  
b) 0859.0080 \*



Insulating cover for fuseholders FEU /  
Schutzabdeckung zu G-Sicherungshalter FEU

Order No. / Bestell-Nr.

0859.0041 for / für FEU 0031.1653 \*  
0859.0042 for / für FEU 0031.1673 \*  
0031.1681 \*  
0859.0043 for / für FEU 0031.1694 \*



\* Packaging unit 100 pieces / Verpackung à 100 Stück