

THIS DRAWING IS UNPUBLISHED.

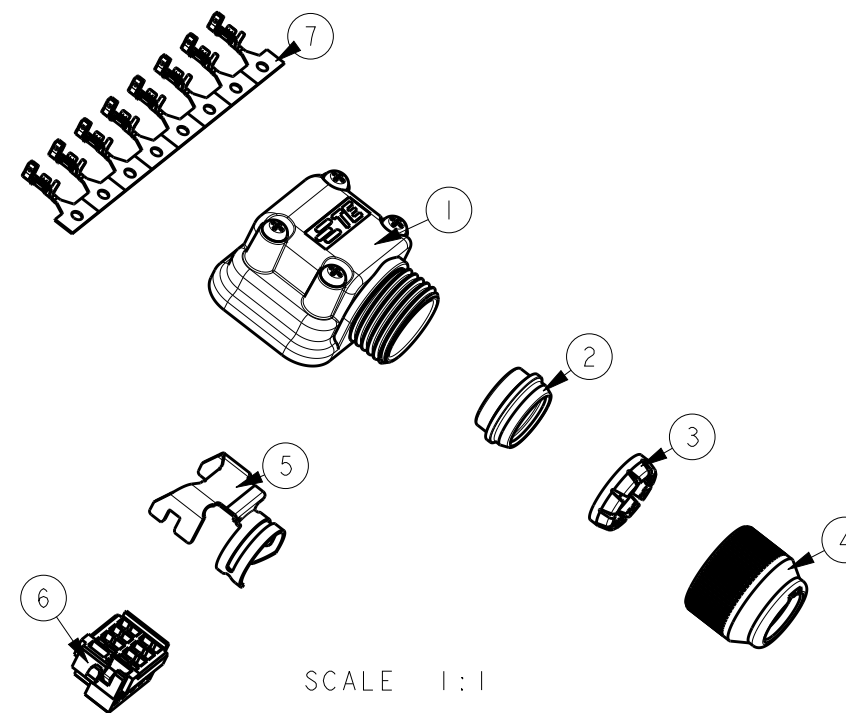
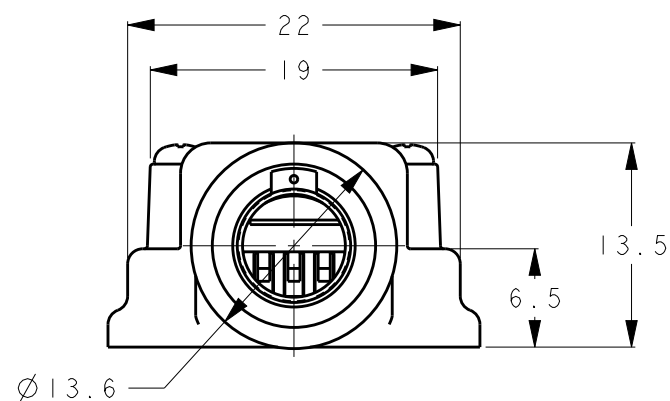
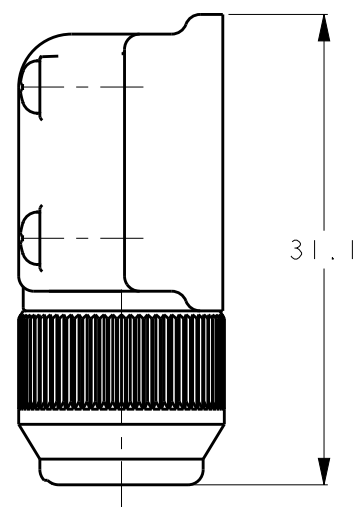
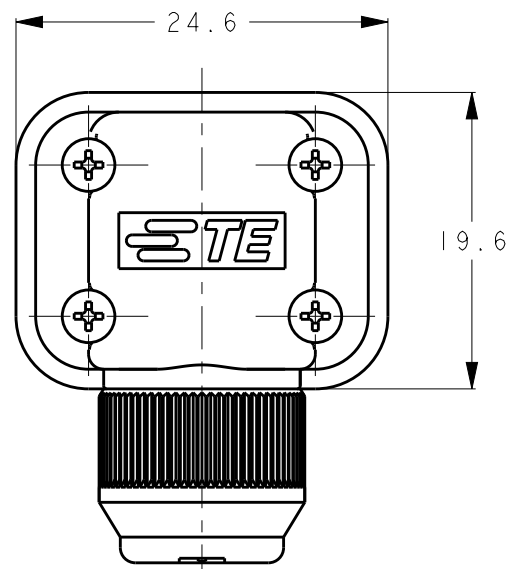
RELEASED FOR PUBLICATION

2011

© COPYRIGHT 2011, APR BY TE Connectivity

ALL RIGHTS RESERVED.

LOC	DIST	REVISIONS			
P	LTR	DESCRIPTION	DATE	DWN	APVD
	B	REVISED	17APR2013	H.O	N.Y
	C	REVISED (ECR-20-009724)	14JUL2020	E.S	N.Y




- 1: AS SHOWN

SCALE 1:1

1. HANDLING OF THIS PRODUCT REFER TO THE INSTRUCTION SHEET(408-78003)

1. Instraction Sheet(408-78003)を確認して組立願います。

8	PHOS-PHO BRONZE, GOLD PL. リン青銅、金めっき	REC. CONTACT リセブタクル・コンタクト	7
1	POLYESTER RESIN/PHOS-PHO BRONZE ポリエステル樹脂/リン青銅	INNER REC. HSG. インナー・リセブタクル・ハウジング	6
1	STEEL, Ni PL. 鋼、ニッケルめっき	GROUND CLIP グラウンド・クリップ	5
1	POLYESTER RESIN ポリエステル樹脂	WIRE FIXED SET SCREW ワイヤー・フィックスド・セット・スクリュー	4
1	POLYACETAL RESIN ポリアセタール樹脂	WIRE CLAMP ワイヤー・クランプ	3
1	NBR ニトリルゴム	WIRE RUBBER PACKING ワイヤー・ラバー・パッキン	2
1	POLYESTER RESIN/SUS/NBR ポリエステル樹脂/ステンレススチール/ニトリルゴム	REC. CASE ASS'Y リセブタクル・ケース・アセンブリ	1
- 1	MATERIAL FINISH 材質 仕上げ	NAME 名前	ITEM NO.

THIS DRAWING IS A CONTROLLED DOCUMENT.		DWN T. SAMI 08JUL2011	 TE Connectivity																			
DIMENSIONS: mm		CHK N. YAMASAKI 08JUL2011																				
TOLERANCES UNLESS OTHERWISE SPECIFIED:		APVD N. YAMASAKI 08JUL2011	NAME ENCODRE CABLE I/O KIT MICRO MOTOR PLUS																			
<table border="0"> <tr> <td>0 PLC</td><td>±</td><td>±0.3</td></tr> <tr> <td>1 PLC</td><td>±</td><td>±0.3</td></tr> <tr> <td>2 PLC</td><td>±</td><td>±0.3</td></tr> <tr> <td>3 PLC</td><td>±</td><td>±0.3</td></tr> <tr> <td>4 PLC</td><td>±</td><td>±0.3</td></tr> <tr> <td>ANGLES</td><td>±</td><td>±</td></tr> </table>		0 PLC	±	±0.3	1 PLC	±	±0.3	2 PLC	±	±0.3	3 PLC	±	±0.3	4 PLC	±	±0.3	ANGLES	±	±	PRODUCT SPEC 108-5864	RESTRICTED TO	
0 PLC	±	±0.3																				
1 PLC	±	±0.3																				
2 PLC	±	±0.3																				
3 PLC	±	±0.3																				
4 PLC	±	±0.3																				
ANGLES	±	±																				
MATERIAL SEE TABLE		FINISH SEE TABLE	APPLICATION SPEC 114-5335	SIZE A300779																		
		WEIGHT 6.64g	DRAWING NO C=2174053																			
		CUSTOMER DRAWING	SCALE 2:1	SHEET 1 OF 1																		

# Mouser Electronics

Authorized Distributor

Click to View Pricing, Inventory, Delivery & Lifecycle Information:

[TE Connectivity:](#)

[2174053-1](#)