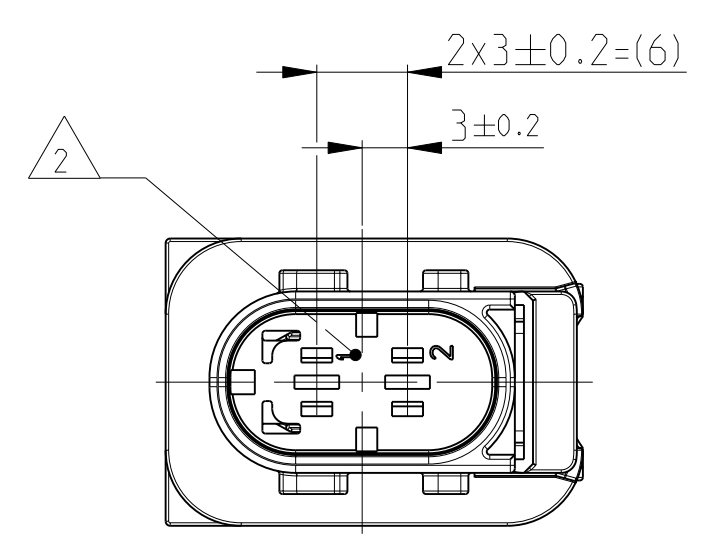
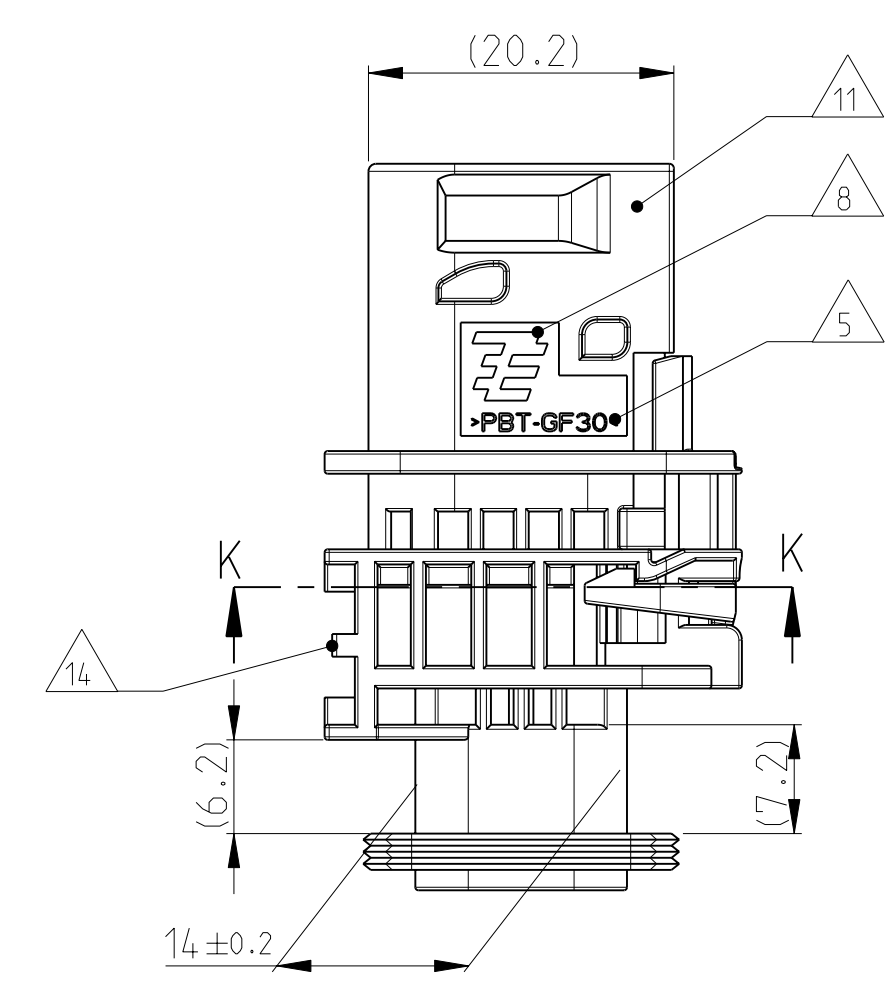
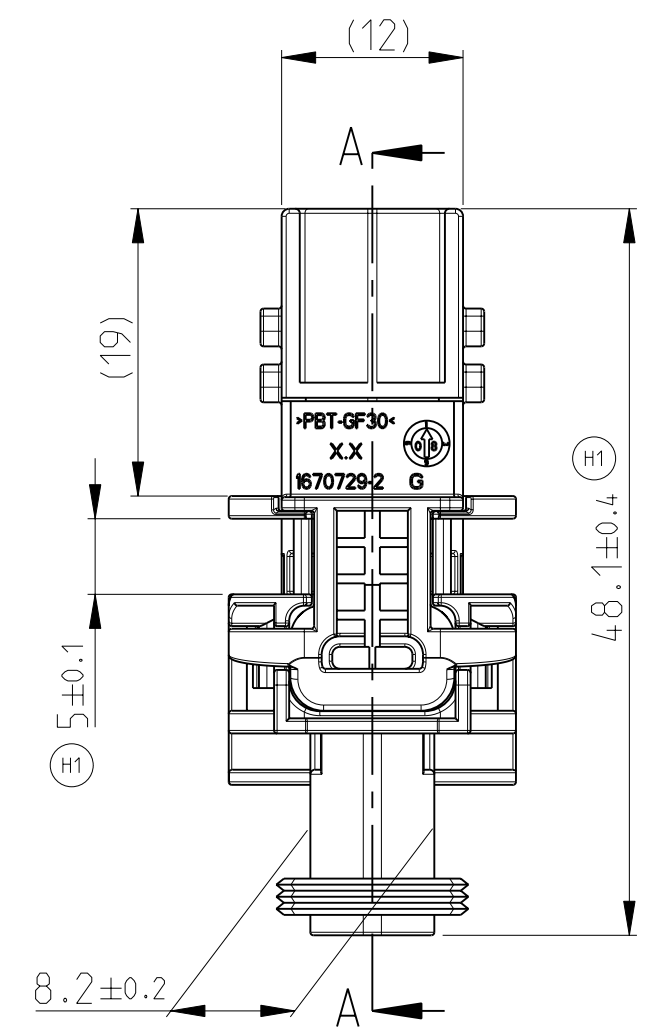
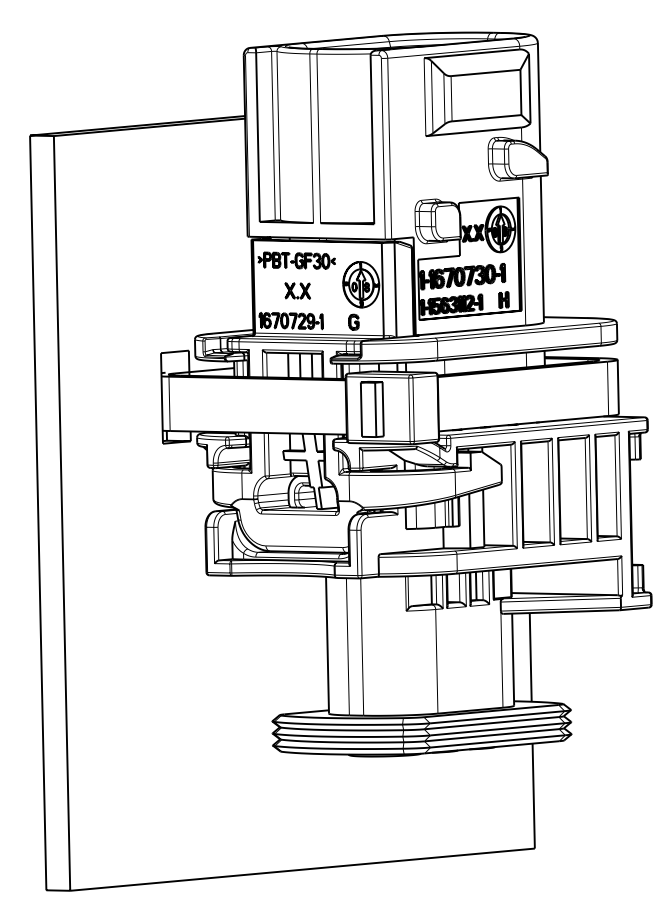


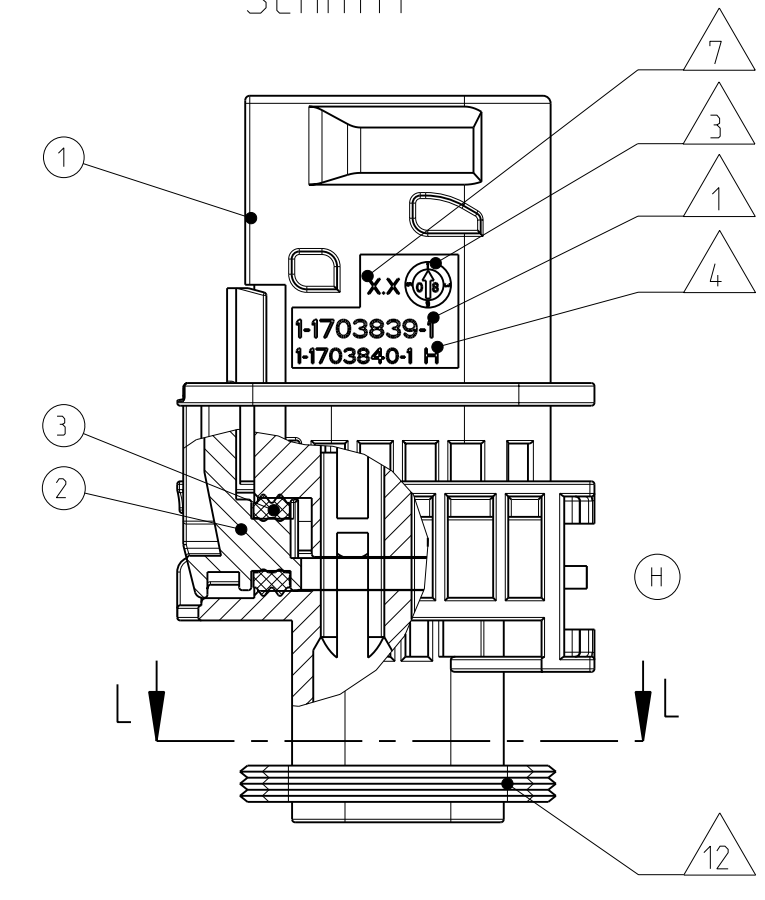
PREFERRED MOUNTING SITUATION FOR CABLE TIE  
 Bevorzugte Montagestellung fuer Kabelbinder



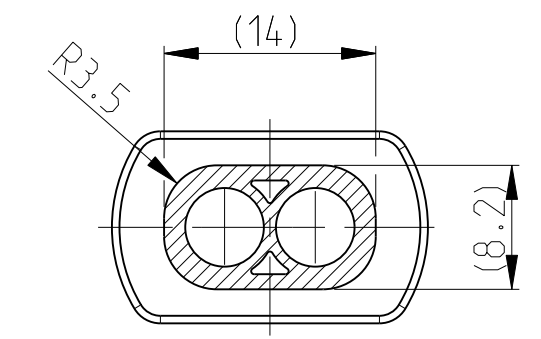
1-1703839-1 AS SHOWN  
 1-1703839-1 wie gezeigt

DELIVERY CONDITION:  
 SECONDARY LOCKING DEVICE  
 IN PRE-LOCKED POSITION  
 Lieferzustand:  
 2. Kontaktsicherung in Vorraststellung

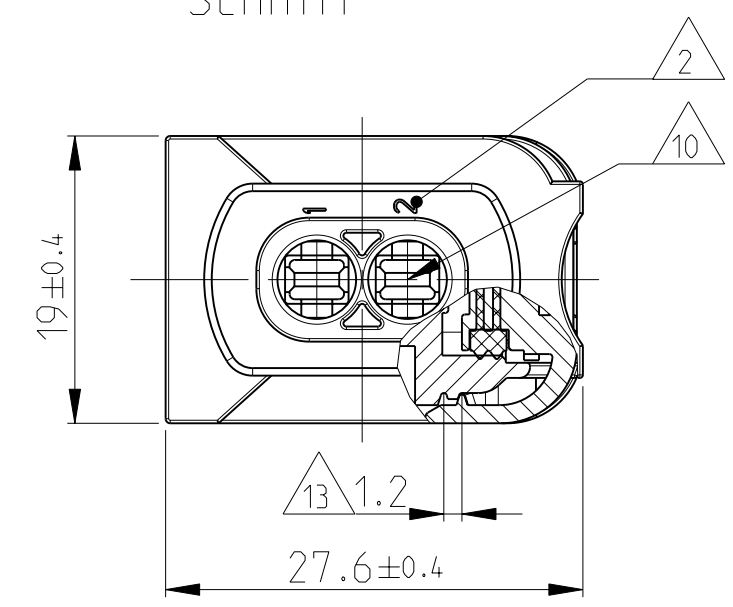
SECTION A-A  
 Schnitt



SECTION L-L  
 Schnitt



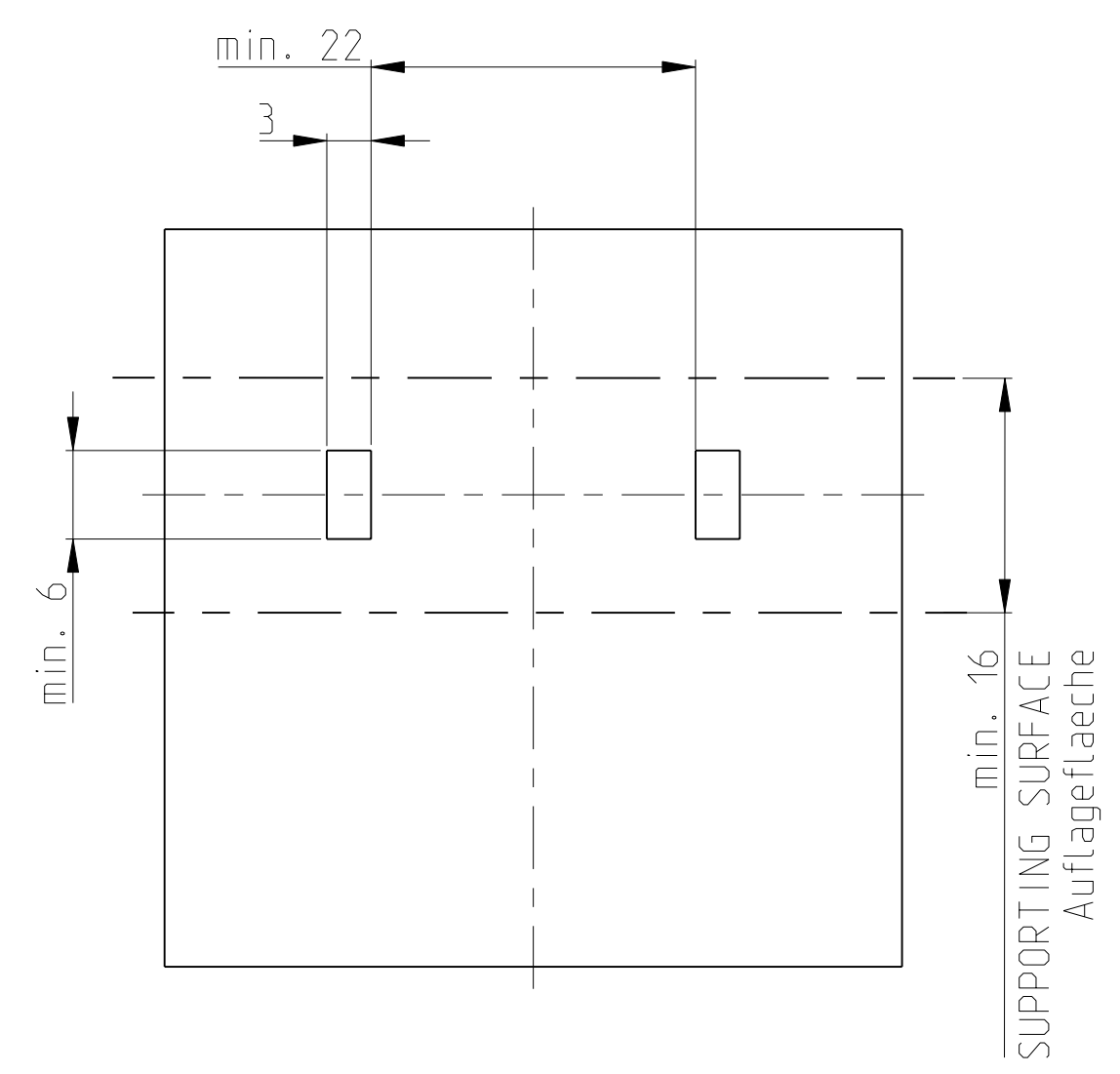
SECTION K-K  
 Schnitt



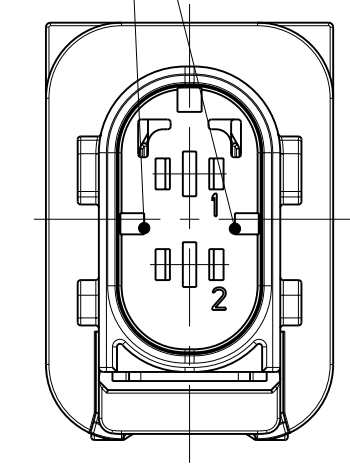
LOC	DIST	REV	DATE	DWN	APVD
A1	-	G	120K12009	GB	JG
		G1	31MAR2011	SJ	JG
		H	31MAR2011	DB	JG
		H1	25MAY2011	CG	JG

NOTES  
 Bemerkungen

- 1 TE ORDER-NO.  
TE Bestell-Nr.
- 2 CAVITY NUMBERING  
Kammerbezeichnung
- 3 PRODUCTION DATE  
Produktionsdatum
- 4 LETTER-INSERT FOR THE REVISION STATUS OF THE MOULD  
Schriftsatz fuer Aenderungszustand des Werkzeugs
- 5 MATERIAL MARKING ACCORDING TO VDA 260  
Werkstoffkennzeichnung nach VDA 260
- 6 BULK PACKAGING IN CORRUGATED BOX  
Schuetttgut im Versandkarton
- 7 MOULD CAVITY MARKING  
Nestmarkierung
- 8 TE LOGO  
TE Logo
- 9 SUITABLE COUNTERPART SEE DRAWING: 1418483  
passendes Gegenstueck siehe Zeichnung: 1418483
- 10 CAVITIES MATED WITH TAB 2.8 x 0.8 MM (SW5)  
SEE PRODUCT GROUP DRAWING  
TE NO: 1355052  
MAX. WIRE SIZE: 2.5mm<sup>2</sup> FLR (AWG 12 TXL)  
Kontaktkammer passend fuer Flachstecker 2.8 x 0.8 mm (EDS)  
siehe Produktgruppenzeichnung  
TE Nr.: 1355052  
max. Drahtgroessenbereich: 2.5mm<sup>2</sup> FLR (AWG 12 TXL)
- 11 INTERFACE ACC. DRAWING: 114-18743-1  
Kragenanschluss nach Zeichnung: 114-18743-1
- 12 MATED WITH COVER SEE DRAWING: 1670150,1670365  
Passend zu Kappe siehe Zeichnung: 1670150, 1670365
- 13 SLIDING DISTANCE OF SECONDARY LOCKING  
Verschiebeweg der zweiten Kontaktsicherung
- 14 INTERFACE FOR FIXING PART  
RAYMOND ORDER-NO.: 017530, 018162  
Schnittstelle fuer Befestigungsteil  
Raymond Bestell-Nr.: 017530, 018162
- H 15 MALFUNCTION CAUSED BY LAQUER IS NOT  
COVERED BY TE WARRANTY.  
Funktionsbeeintraechtigung durch Lackieren. Liegt nicht  
im Einfluss und Gewaehrleistungsumfang von TE

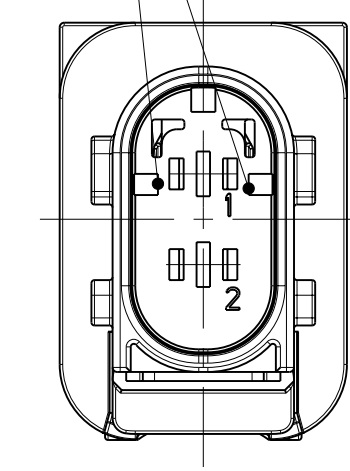


CODING "A"  
 Kodierung



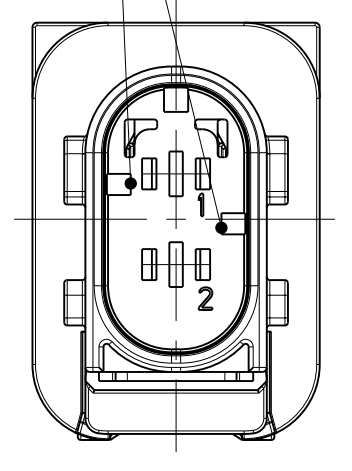
PN: 1-1703839-1

CODING "B"  
 Kodierung



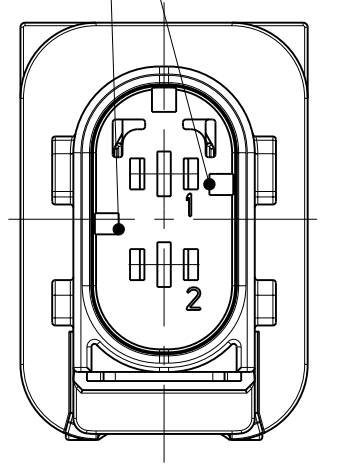
PN: 2-1703839-1

CODING "C"  
 Kodierung



PN: 3-1703839-1

CODING "D"  
 Kodierung



PN: 4-1703839-1

ITEM NO	DESCRIPTION	COLOUR	MATERIAL
1	2POS. TAB HOUSING, CODE "A" 2pos. Flachsteckergehäuse, Kod. "A"	BLACK schwarz	PBT-GF30 / V-0
1	2POS. TAB HOUSING, CODE "B" 2pos. Flachsteckergehäuse, Kod. "B"	GREY grau	PBT-GF30 / V-0
1	2POS. TAB HOUSING, CODE "C" 2pos. Flachsteckergehäuse, Kod. "C"	GREEN gruen	PBT-GF30 / V-0
1	2POS. TAB HOUSING, CODE "D" 2pos. Flachsteckergehäuse, Kod. "D"	BLUE blau	PBT-GF30 / V-0
2	SECONDARY LOCKING DEVICE zweite Kontaktsicherung	YELLOW gelb	PBT-GF30 / V-0
3	SEAL FOR SECONDARY LOCKING Dichtung fuer die Kontaktsicherung	WHITE weiss	MVO

TE ORDER-NO. TE Bestell-Nr.	REV.	NO. OF POS. Polzahl	CODE Kodierung	COLOUR OF HOUSING Farbe des Gehaeuses	QUANTITY Stueck	ITEM NO ASSY
4-1703839-1	H	2	D	BLUE blau	1	4
3-1703839-1	H	2	C	GREEN gruen	1	3
2-1703839-1	H	2	B	GREY grau	1	2
1-1703839-1	H	2	A	BLACK schwarz	1	1

THIS DRAWING IS A CONTROLLED DOCUMENT.  
 DIESES ZEICHNUNGSDOKUMENT WIRD DURCH UNS AKKREDITIERT KONTROLLIERT.  
 ANFORDERUNG: FÜR DEN FOLGENDEN VERKEHR MIT UNTERSTÜTZUNG DER VERFAHREN UND  
 DER QUALITÄTSSICHERUNG UNTERSTÜTZUNG DER VERFAHREN UND DER QUALITÄTSSICHERUNG

MASSSTABEN: mm  
 TOLERANZEN: UNLESS OTHERWISE SPECIFIED: ALL DIMENSIONS

PLC ISO 8075  
 DIN 9137-140  
 108-54,020  
 APPLICATION SPEC  
 VERARBEITUNGSSTREIFEN  
 114-18750

WEIGHT  
 GEWICHT 10.9g

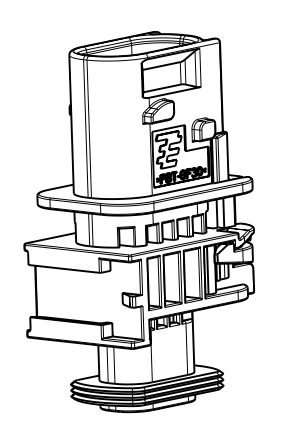
CUSTOMER DRAWING /KUNDENZEICHNUNG SCALE MASSSTAB 2:1 SHEET 1 OF 1 REV. H1

DWN S.Jaeger 120K12009  
 CHK J. Gradzow 130K12009  
 APVD Ch. Fierwein 140K12009

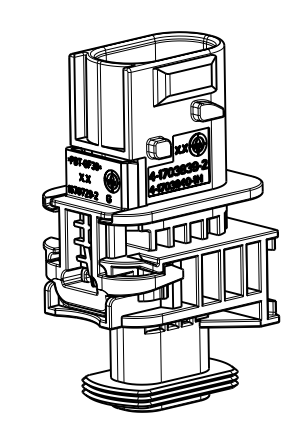
NAME 2POS. TAB 2.8x0.8 TAB HSG. ASSY  
 PRODUCT SPEC 2pos. TAB 2.8x0.8 Flachsteckergehäuse  
 PRODUCT SPEC 108-54,020  
 APPLICATION SPEC

SIZE CAGE CODE DRAWING NO. RESTRICTED TO NUR FÜR  
 114-18750 A1 00779 G-1703839

STE TE Connectivity



SCALE 1:1  
 Maßstab



SCALE 1:1  
 Maßstab

# Mouser Electronics

Authorized Distributor

Click to View Pricing, Inventory, Delivery & Lifecycle Information:

[TE Connectivity:](#)

[2-1703839-1](#)