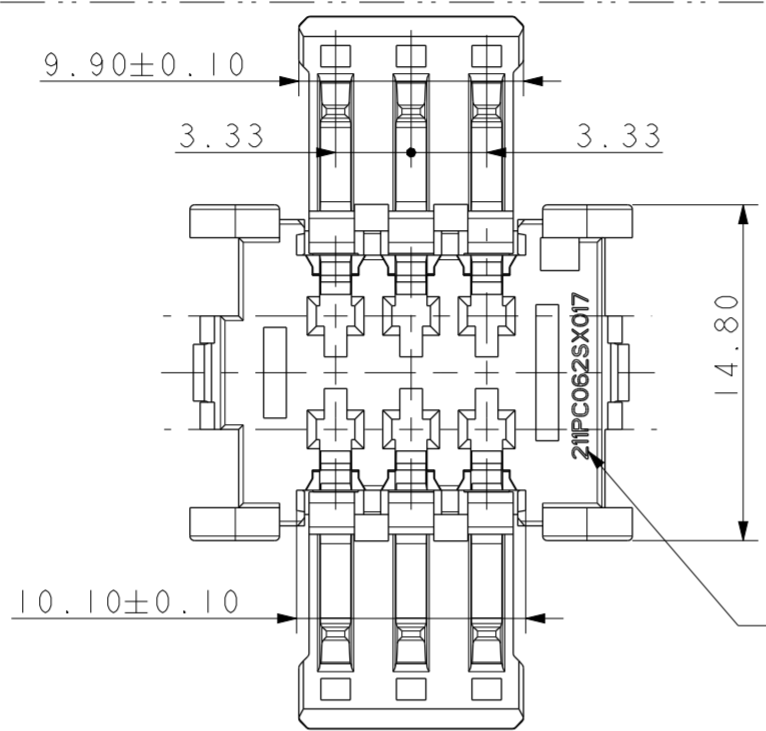
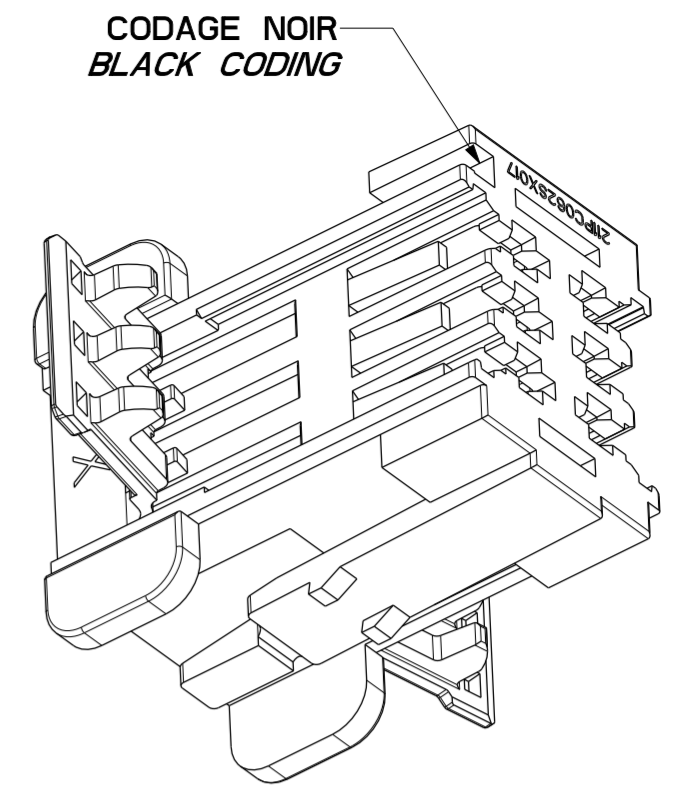


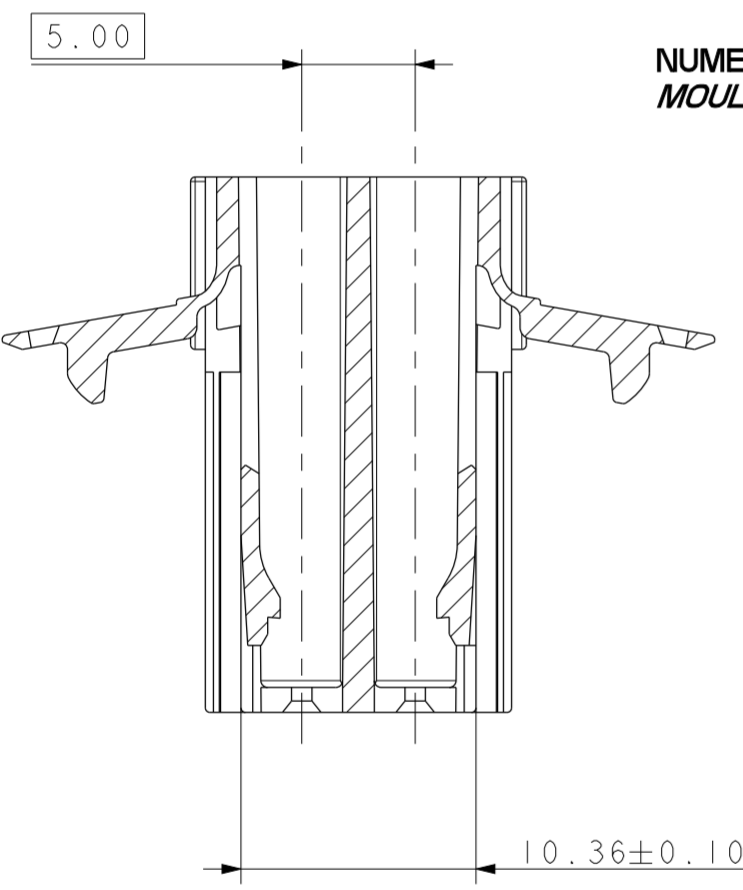
SANS WITHOUT	VIOLET PURPLE		2.70±0.10	1.55 ^{+0.25} _{-0.20}	211 PC 06 2 S 7017	B	10820503	01
5	MARRON BROWN	1.30±0.10		1.55 ^{+0.25} _{-0.20}	211 PC 06 2 S 1017	B	10820502	01
4	BLEU BLUE	1.00±0.10	2.70±0.10	1.55 ^{+0.25} _{-0.20}	211 PC 06 2 S 6017	B	10820501	01
3	GRIS GREY	1.30±0.10		1.55 ^{+0.25} _{-0.20}	211 PC 06 2 S 8017	B	10820500	01
2	NOIR BLACK	1.00±0.10	2.70±0.10	1.55 ^{+0.25} _{-0.20}	211 PC 06 2 S 0017	B	10788770	02
1	BLANC WHITE	1.30±0.10		1.55 ^{+0.25} _{-0.20}	211 PC 06 2 S 9017	B	10820499	01
CODAGE CODING	COULEUR COLOR	A	B	C	Ref MVL	Rev	Ref DELPHI	Rev

NOTA : LE NUMERO DU CODAGE CORRESPOND A UN EVIDEMENT DE PROFONDEUR 5.80
 NOTE : THE CODING NUMBER CORRESPOND TO AN HOLLOWING OUT WITH A DEPTH OF 5.80

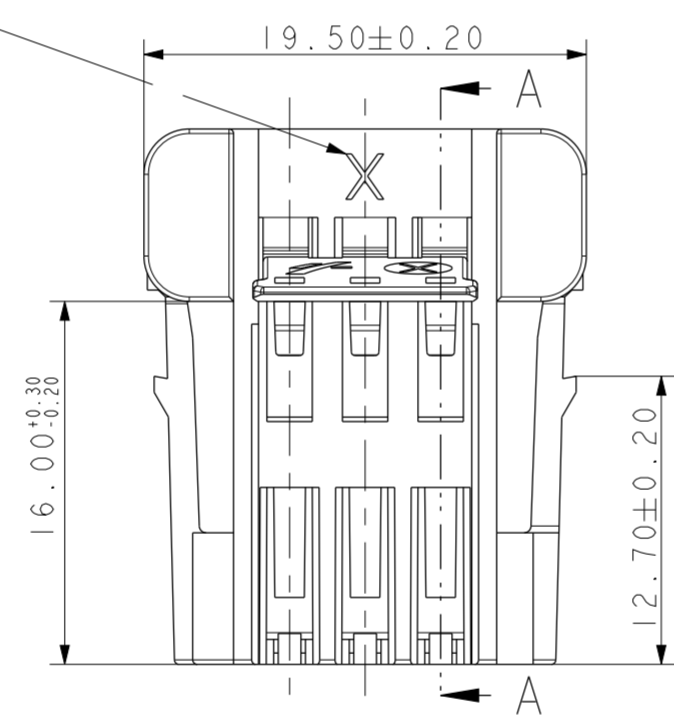


REFERENCE MVL
MVL'S REFERENCE

COUPE A-A
SECTION A-A

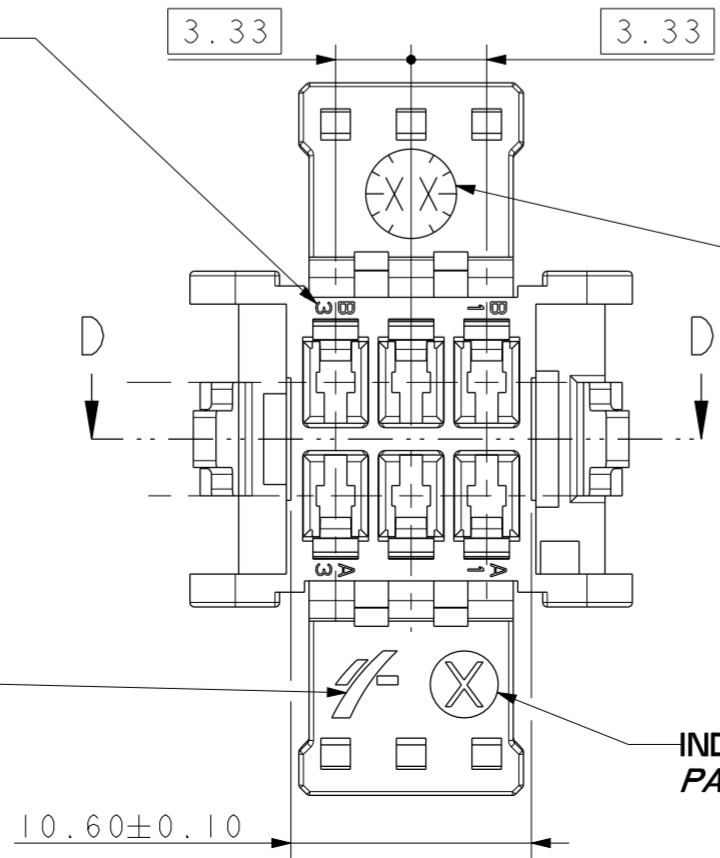


NUMERO EMPREINTE
MOULD CAVITY NUMBER



REPERE ALVEOLE
CAVITY POSITIONING

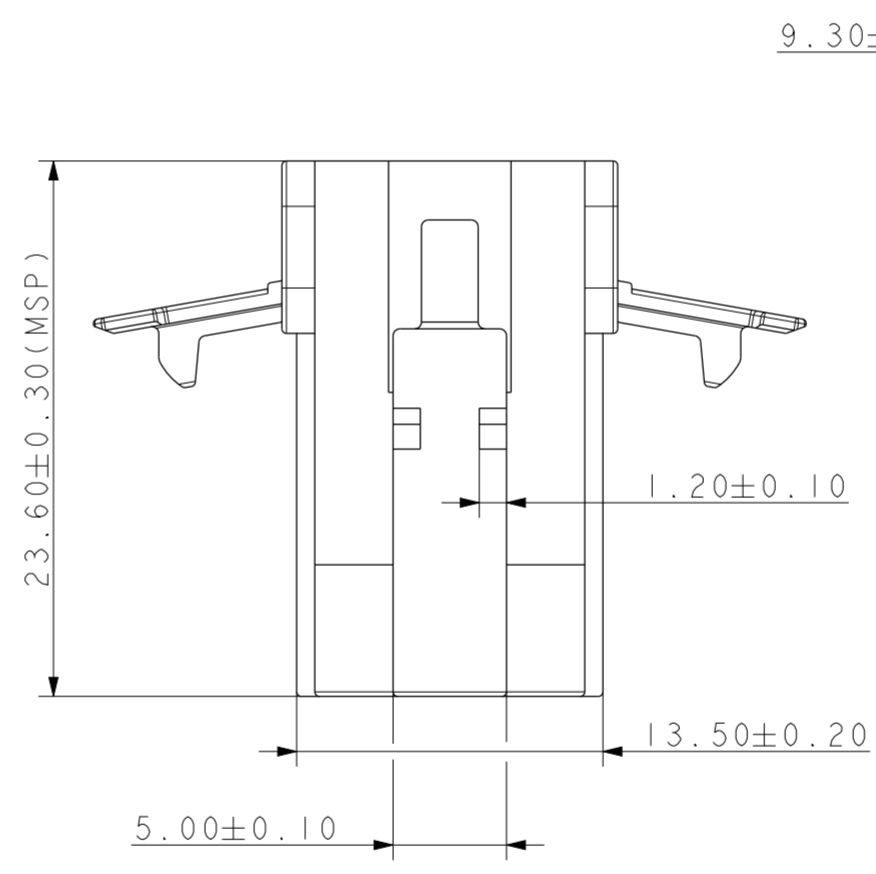
SIGLE MVL
LOGO MVL



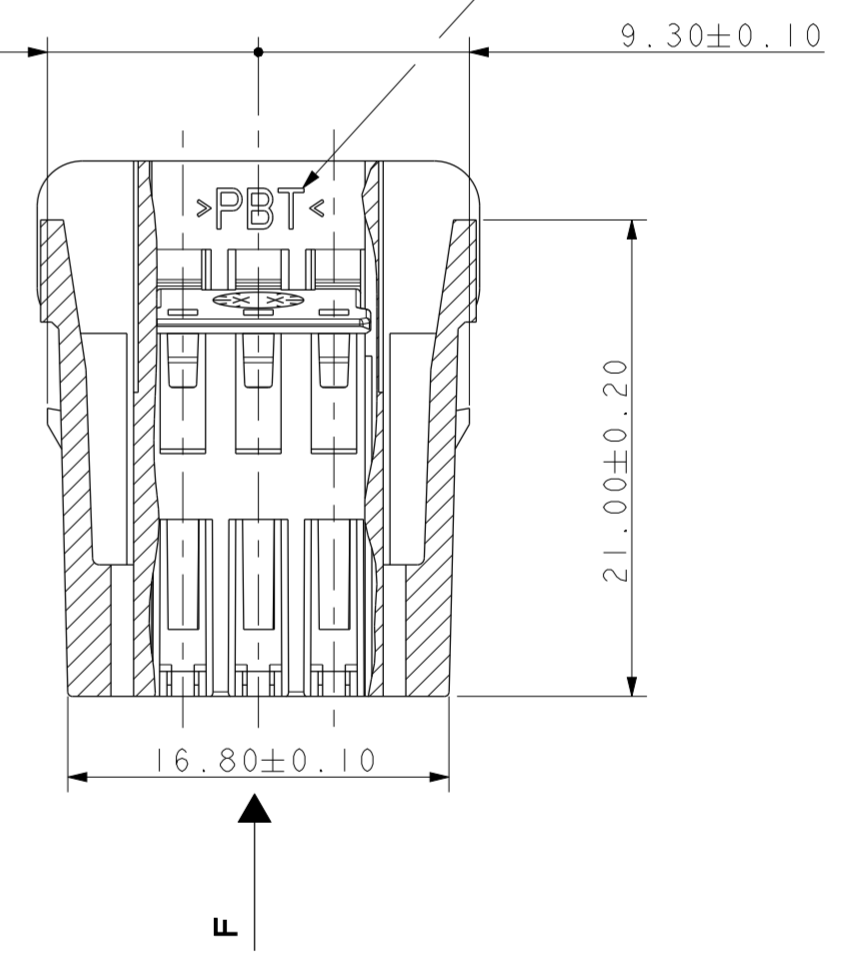
DATEUR Ø 4 mm
DATE STAMP Ø 4

INDICE PIECE
PART ITEM

COUPE PARTIELLE D-D
SECTION D-D



MATIERE
MATERIAL



ECN-NO. NUMERO ECN		POSITION POSITION		CHANGE DESCRIPTION MODIFICATION	
PRODUCT SPEC. SPECIF. PRODUIT		PACKAGING SPEC. SPECIF. EMBALLAGE		APPLICATION SPEC. SPECIF. APPLICATION	
TOLERANCES TOLERANCES		MATERIAL : MATIERE :		SURFACE FINISH ETAT DE SURFACE	
COUNTERPART N° CONTRE-PARTIE N°		COLOUR : COULEUR :		DELPHI P/N ADDED	
DO NOT MEASURE DRAWING NE PAS PRENDRE DE COTES		TOOL NO. OUTIL N°		ECO Loc. Code CODE B.E.	
CREATED BY CREE PAR		DATE DATE		NAME NOM	
MODIFIED BY MODIF. PAR		DATE DATE		NAME NOM	
CHECKED BY VERIF. PAR		DATE DATE		NAME NOM	
APPROVED BY APPR. PAR		DATE DATE		NAME NOM	
FILE NAME NOM DE FICHIER		ESR NO. NUMERO ESR		CAT. NO. NUMERO CAT.	
211FT0331		FRA-0844		DOCUMENT UNDER PDS CONTROL DOCUMENT GERE SOUS P.D.S. NO MODIFICATION ALLOWED OUTSIDE IPAS DE MODIFICATION EN DEHORS	
DELPHI DELPHI PACKARD ELECTRICAL/ELECTRONIC ARCHITECTURE EPERNON, FRANCE		DIMENSION IN MILLIMETERS DIMENSIONS EN MILLIMETRES		DRAWING NUMBER REF. PLAN	
C		ISO PROJECTION PROJECTION ISO		211FT0331	
6 WAY WITH FLAP		SERIAL RELEASED		REV. IND.	
See Table		See Table		C	
SCALE ECH.		3:1		SHEET FEUILLE	
				of 1 sur 1	

Mouser Electronics

Authorized Distributor

Click to View Pricing, Inventory, Delivery & Lifecycle Information:

[Aptiv:](#)

[211PC062S0017](#) [211PC062S1017](#) [211PC062S1017-B](#) [211PC062S8017](#) [211PC062S9017](#) [211PC062S6017](#)
[211PC062S7017](#) [211PC062S0017-B](#) [211PC062S9017-B](#)