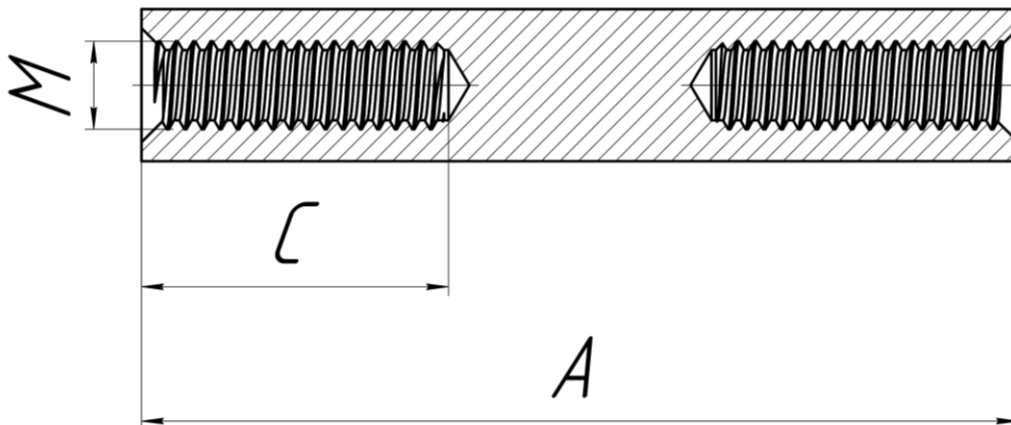


Стойка для печатных плат латунная, шестигранная (мама-мама)



Обозначение	M, Размер резьбы	A, мм (Высота)	C, мм (Длина резьбы)
M2 высота 3мм	M2	3	Сквозная
M2 высота 4мм	M2	4	Сквозная
M2 высота 5мм	M2	5	Сквозная
M2 высота 6мм	M2	6	Сквозная
M2 высота 8мм	M2	8	Сквозная
M2 высота 10мм	M2	10	Сквозная
M2 высота 12мм	M2	12	Сквозная
M2 высота 14мм	M2	14	Сквозная
M2 высота 15мм	M2	15	Сквозная
M2 высота 16мм	M2	16	Сквозная
M2 высота 18мм	M2	18	Сквозная
M2 высота 20мм	M2	20	Сквозная
M2 высота 22мм	M2	22	7±1,5

M2 высота 24мм	M2	24	7±1,5
M2 высота 25мм	M2	25	7±1,5
M2 высота 26мм	M2	26	7±1,5
M2 высота 28мм	M2	28	7±1,5
M2 высота 30мм	M2	30	7±1,5
M2,5 высота 4мм	M2,5	4	Сквозная
M2,5 высота 5мм	M2,5	5	Сквозная
M2,5 высота 6мм	M2,5	6	Сквозная
M2,5 высота 8мм	M2,5	8	Сквозная
M2,5 высота 10мм	M2,5	10	Сквозная
M2,5 высота 12мм	M2,5	12	Сквозная
M2,5 высота 14мм	M2,5	14	Сквозная
M2,5 высота 15мм	M2,5	15	Сквозная
M2,5 высота 16мм	M2,5	16	Сквозная
M2,5 высота 18мм	M2,5	18	Сквозная
M2,5 высота 20мм	M2,5	20	Сквозная
M2,5 высота 22мм	M2,5	22	Сквозная
M2,5 высота 24мм	M2,5	24	Сквозная
M2,5 высота 25мм	M2,5	25	Сквозная
M2,5 высота 26мм	M2,5	26	Сквозная
M2,5 высота 28мм	M2,5	28	Сквозная
M2,5 высота 30мм	M2,5	30	7±1,5
M3 высота 3мм	M3	3	Сквозная
M3 высота 4мм	M3	4	Сквозная
M3 высота 5мм	M3	5	Сквозная
M3 высота 6мм	M3	6	Сквозная
M3 высота 8мм	M3	8	Сквозная
M3 высота 10мм	M3	10	Сквозная
M3 высота 12мм	M3	12	Сквозная
M3 высота 14мм	M3	14	Сквозная
M3 высота 15мм	M3	15	Сквозная
M3 высота 16мм	M3	16	Сквозная
M3 высота 18мм	M3	18	Сквозная
M3 высота 20мм	M3	20	Сквозная
M3 высота 22мм	M3	22	Сквозная
M3 высота 24мм	M3	24	Сквозная
M3 высота 25мм	M3	25	Сквозная
M3 высота 26мм	M3	26	Сквозная
M3 высота 28мм	M3	28	Сквозная
M3 высота 30мм	M3	30	Сквозная
M3 высота 35мм	M3	35	Сквозная