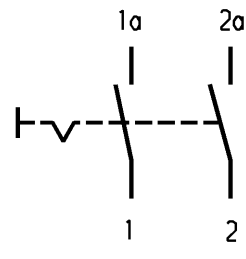
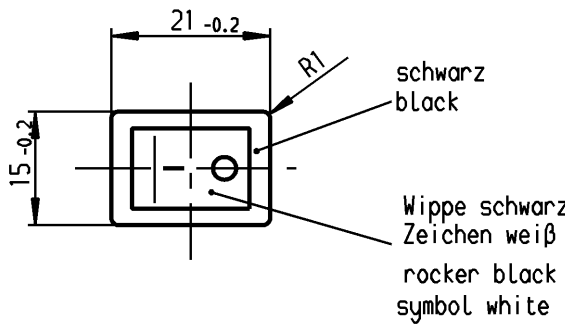
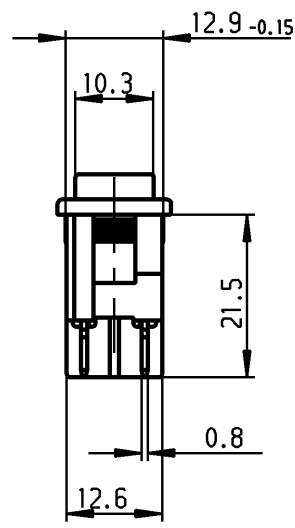
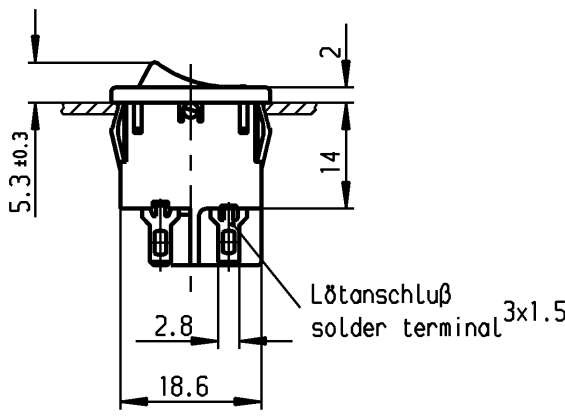
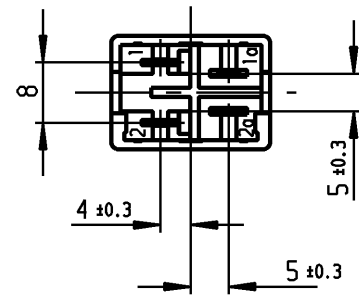


1	2	3	4	
A	Empfohlener Ausschnitt für Rastbefestigung ( Grat gegenüber Bestückungsseite ) recommended cut-out for snap-in fixing ( edge opposite to snap-in direction )	Wanddicke wall thickness	Ausschnittlänge length of cut-out	Ausschnittbreite width of cut-out
		0.75 to / bis 1.25	19.2 -0.1	12.9 +0.1
		1.25 to / bis 2	19.4 -0.1	12.9 +0.1
		2 to / bis 3	19.8 -0.1	12.9 +0.1

**VERTRAULICH-CONFIDENTIAL**

© Alle Rechte bei Marquardt, auch fuer den Fall von Schutzrechtsanmeldungen. Jede Veruegungsbefugnis, wie Kopier- und Weitergaberecht, bei uns.

© This document is the exclusive property of Marquardt. Without our consent, it may not be reproduced or given to third parties.



Aufschrift  
Marking

1852.  
4(1)/250~ T85/55

05  
6A 125V AC  
4A 250V AC  
1/10 HP 125-250V AC  
R 52

Ausschalter 2polig  
Für Geräte der Klasse II geeignet

DPST  
suitable for appliances of class II

Herstellort/-jahr/-monat nach  
code of manufacture  
place/year/month acc. to:  
DIN EN 60062

Schutzvermerk  
nach DIN 34 beachten  
COPYRIGHT RESERVED

Allgemeintoleranzen/UNTOLERANCED DIMENSIONS				PROJECTION		Pause COPY		Blatt SHEET		Zeichn./DRAWING NO.	
Für Längen und Radien FOR LENGTHS AND RADII.		Abmaße in mm für Nennmaßbereich in mm ALL DIMENSIONS ARE IN MILLIMETRES							Original		K 1852.0104
		bis/UP TO 6	über/OVER 6 bis/UP TO 30	über/OVER 30					DIN A4	Maßstab SCALE 1:1	
±	0.2	0.4	.			0 10 20 30 mm				Geraeteschalter Appliance Switch	
d	66876	19.01.10 hhe	i					gez./DRAWN BY 16.06.93 Mut		 Marquardt, D-78604 Riethem-Weilheim	
c	63303	07.05.09 hhe	h					gepr./CHECKED BY Lr			
b	29403	10.10.00 Mut	g					Ersatz für/REPLACEMENT OF Zeichng. gl. Nr. vom 20.05.86			
a	22297	17.06.93 Mut	f								
Ausg. ISSUE			Änderung REVISION			gez. DRAWN BY					