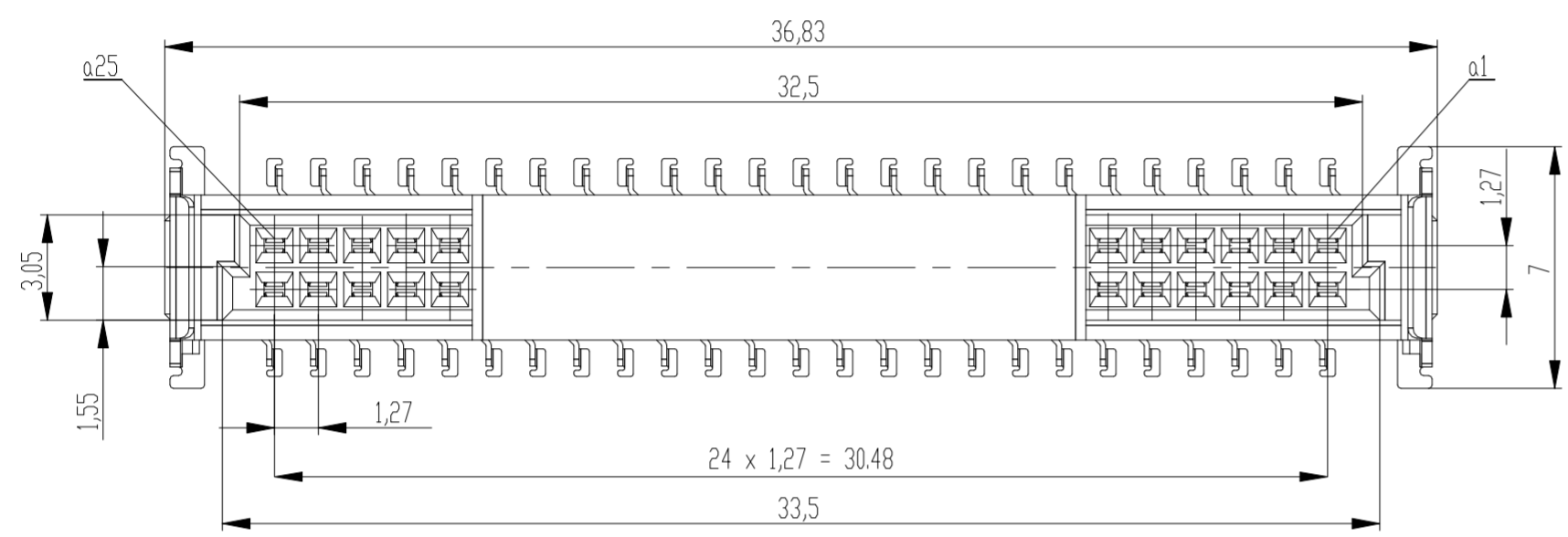
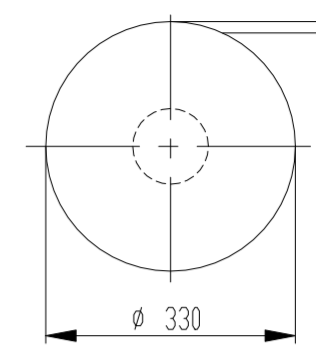
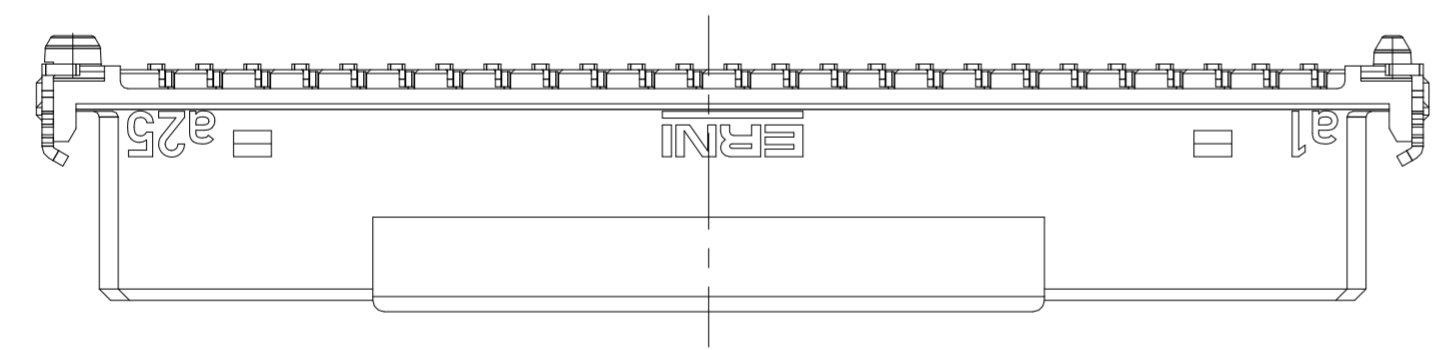
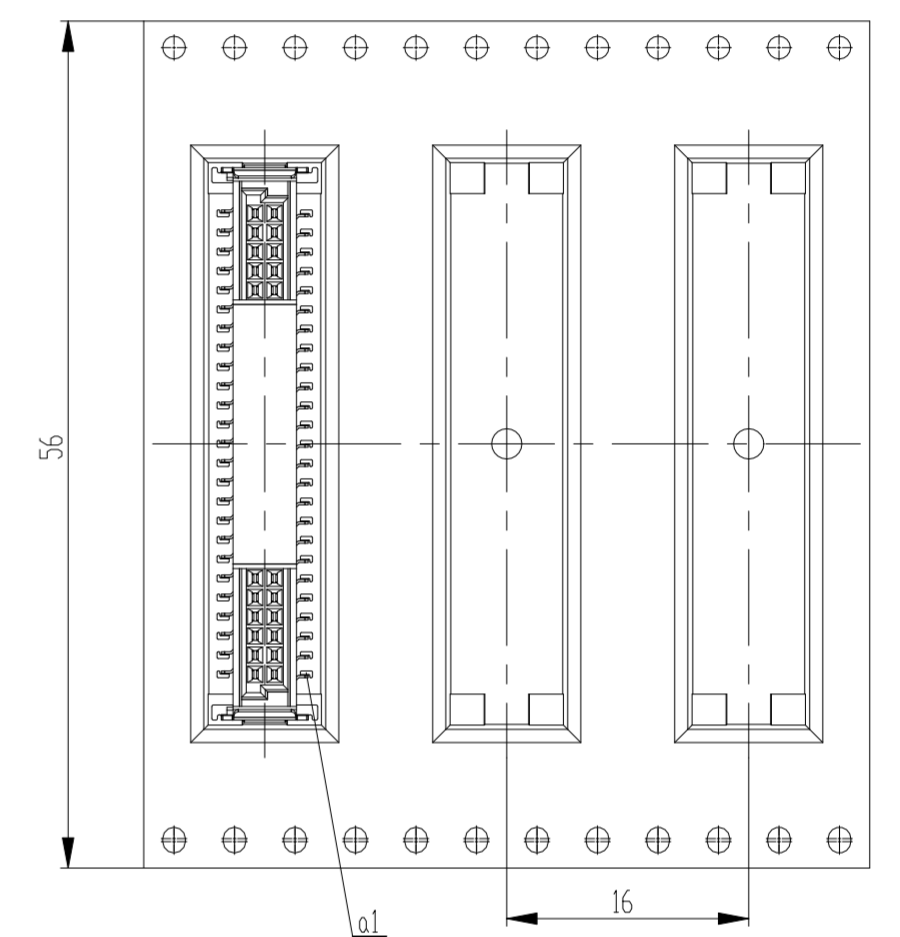


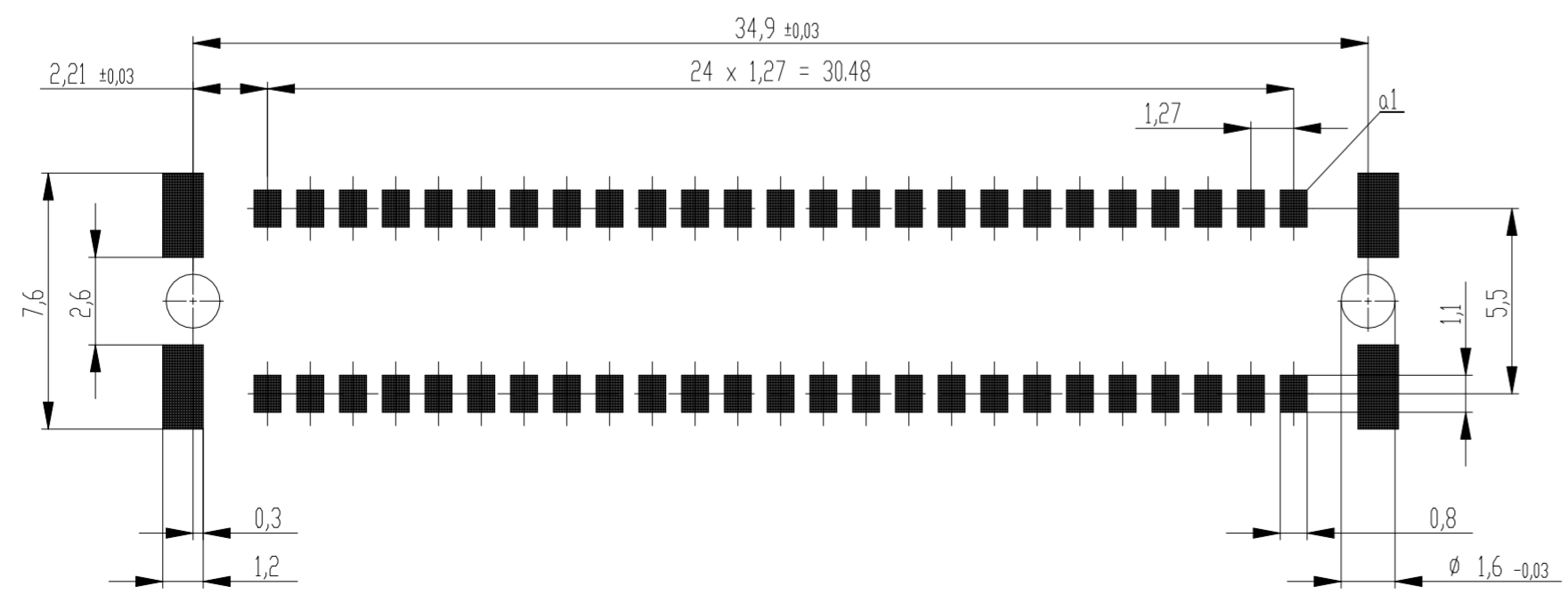
Verpackt im Gurt in Anlehnung an DIN IEC 60286-3  
 tape on reel packaging according to DIN IEC 60286-3  
 Verpackungseinheit: 280 Stück  
 packaging unit: 280 pcs



Abspulrichtung - reel off direction →



Leiterplatten-Layout Vorschlag für SMT  
 PCB-Layout Proposal for SMT



Anforderungsstufe 1  
 performance level 1  
 Kontaktbereich vergoldet  
 mating area gold plating  
 Anschlussbereich verzinkt 4-6 µm  
 terminal area 4-6 µm tin plating  
 Koplanarität der Anschlüsse ≤ 0,1 mm  
 coplanarity area of termination ≤ 0,1 mm

BA 7-13 - 8mm Bauhöhe  
 type7-13 - Low Profile

Die deutsche Version dieser Zeichnung dient nur zur Erleichterung der Fertigung dieses Bauelements. Verwertung und Mitteilung dieses Inhalts sind  
 Herabsetzung bei Änderungen von den englischen Original gilt als  
 regionaler Distribution of this drawing has been offered for comment  
 and any deviation from the English version shall prevail.  
 In case of any deviation the English version shall prevail.

Dimension no.	Tolerances Din. for Information ISO 8015		Scale 5:1 Material
Customer drawing: THIS DRAWING IS A CONTROLLED DOCUMENT.	Subject to modification without prior notice. Drawing will not be updated.		ERNI-SMC Female Straight B Type7-13 SMT 50p. Low Prof.
g Index	08.06.2021 Date		TE Connectivity ©-154807-E 1 A2
			Class SMCB