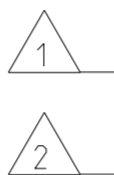
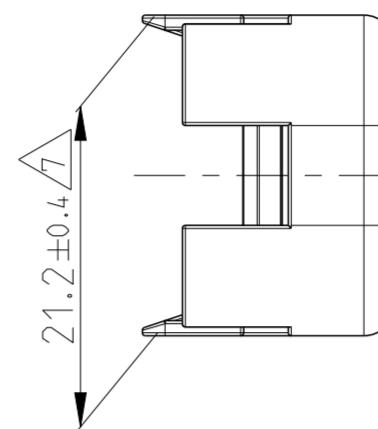
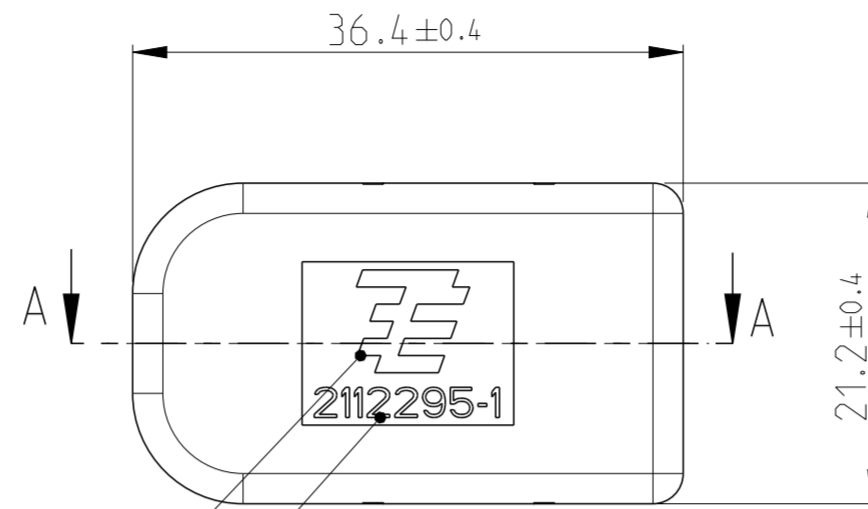
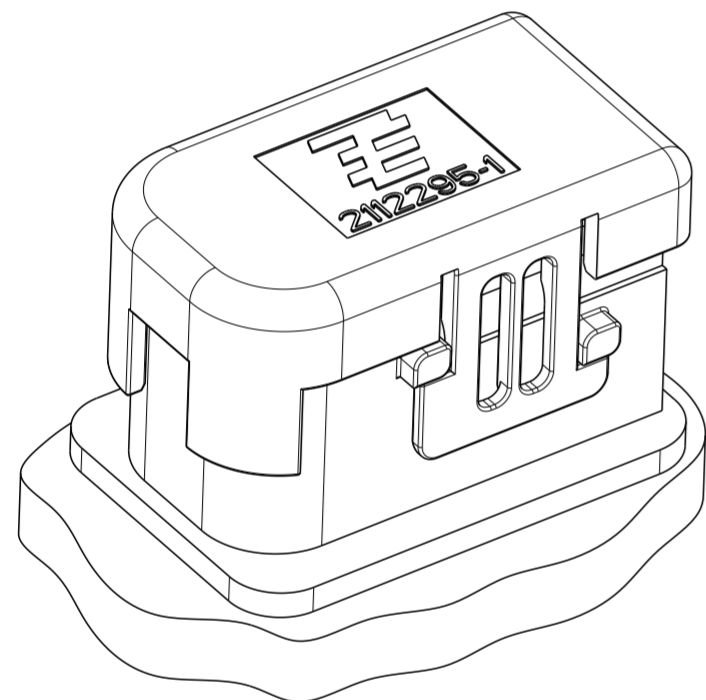


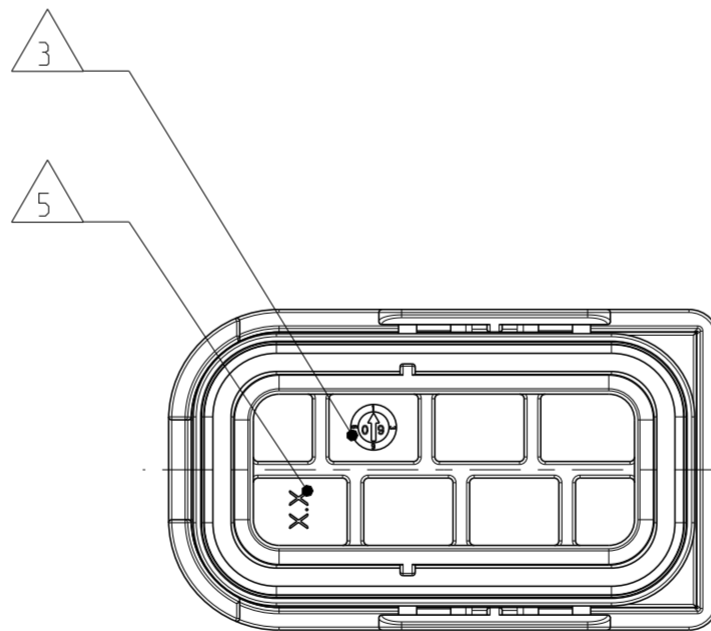
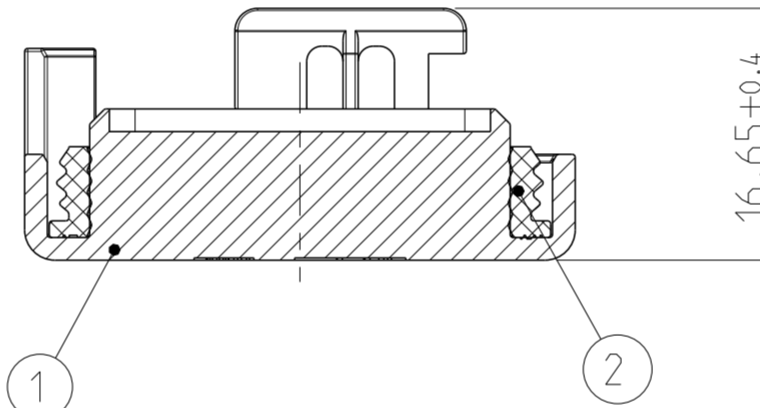
THIS DRAWING IS UNPUBLISHED
 VERTRÄULICHE UNVERÖFFENTLICHTE ZEICHNUNG
 © COPYRIGHT 2009 BY TYCO ELECTRONICS CORPORATION.
 RELEASED FOR PUBLICATION
 FREI FUER VERÖFFENTLICHUNG
 OCT 2009
 ALL RIGHTS RESERVED.
 ALLE RECHTE VORBEHALTEN.
 MATED WITH:
 PASSEND ZU:
 SEE NOTE 6

LOC	DIST	REVISIONS ÄNDERUNGEN			
P	LTR	DESCRIPTION BESCHREIBUNG	DATE	DWN	APVD
A1	-	NEW DRAWING CREATED	18NOV2009	SJ	JG
		DETAILS SEE PCN E-10-003020	09FEB2010	SJ	JG
		DETAILS SEE PCN E-12-011640	27JUN2012	CG	JG

6
 PROTECTION CAP
 MOUNTED ON
 HDSCS INTERFACE
 Schutzkappe auf
 HDSCS Schnittstelle
 montiert

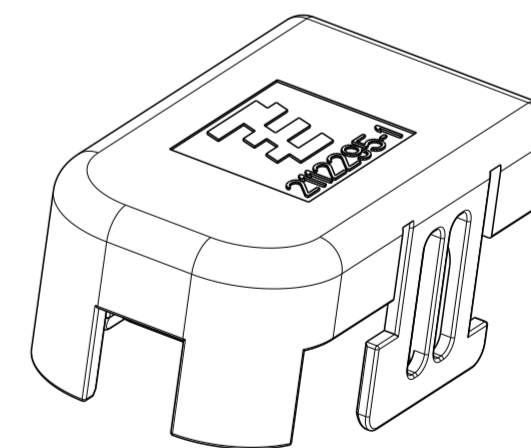


SECTION A-A
 Schnitt



NOTES
 Bemerkungen

- 1 TE LOGO
TE Logo
- 2 TE ORDER-NO.
TE Bestell-Nr.
- 3 PRODUCTION DATE
Produktionsdatum
- 4 BULK PACKAGING IN CORRUGATED BOX
Schuetlgtut im Versandkarton
- 4 MOULD CAVITY MARKING
Nestmarkierung
- 6 SUITABLE FOR HDSCS TAB HOUSINGS GROUP D (1564522, 1564520, 1564414, 1564516, 1564518) AND HDSCS INTERFACE DRAWING 114-18807-1
Passend zu HDSCS Flachsteckergehaeusen Gruppe D (1564522, 1564520, 1564414, 1564516, 1564518) und zur HDSCS Ausfuehrungsvorschrift 114-18807-1
- 7 WARPAGE PERMITTED UP TO -2.0mm FROM NOMINAL SIZE
Verzug zulaessig bis -2.0mm vom Nennmass



TE ORDER-NO. TE Bestell-Nr.	REV.	POS.	QTY Stueck	MATERIAL	COLOUR Farbe	DESCRIPTION Beschreibung	ITEM
0-2112295-1	B	2	1	SILICONE	WHITE weiß	SEAL Dichtung	1
		1	1	PA66/6	BLACK schwarz	PROTECTION CAP, GROUP D Schutzkappe, Gruppe D	

TOLERANCES UNLESS OTHERWISE SPECIFIED ACC. TO DIN 16901-140 CENTRIC TO NOMINAL DIMENSION. EDITION 1982-11 SHALL APPLY. Freimass toleranzen nach DIN 16901-140. Es gilt die Ausgabe 1982-11.		DWN S. Jaeger 18NOV2009
THIS DRAWING IS A CONTROLLED DOCUMENT. DIESES ZEICHNUNGSDOKUMENT WIRD DURCH AMP INCORPORATED KONTROLLIERT. ÄNDERUNGEN, DIE DEM TECHNISCHEN FORTSCHRITT GEMEIN, SIND VORBEHALTEN. DEN JEWEILS LETZTGÜLTIGEN ÄNDERUNGSSTAND ERFAHREN SIE AUF ANFRAGE.		CHK J. Granzow 19NOV2009
DIMENSIONS: MASSE IN HEI TEN: (MM)	TOLERANCES UNLESS OTHERWISE SPECIFIED: ALLGEMEINTOLERANZEN	APVD Ch. Eberwein 19NOV2009
1 PLC ±	1 PLC ± ISO 8015	NAME
2 PLC ±	2 PLC ±	PROTEKTION CAP, GROUP D, ASSY
3 PLC ±	3 PLC ±	Schutzkappe, Gruppe D, ASSY
4 PLC ±	4 PLC ±	HDSCS - GROUP D
ANGLES/WINKEL ±2°	FINISH/OBERFLÄCHE/FARBE	SIZE
		A2
		CAGE CODE
		00779
		DRAWING NO. ZEICHNUNGS-NR.
		C-2112295
MATERIAL	WEIGHT GEWICHT	RESTRICTED TO NUR FUER
siehe Tabelle	4.8g (A1)	-
	CUSTOMER DRAWING	SCALE MASSSTAB
		2:1
		SHEET BLATT
		1
		OF VON
		1
		REV B



Mouser Electronics

Authorized Distributor

Click to View Pricing, Inventory, Delivery & Lifecycle Information:

[TE Connectivity:](#)

[2112295-1](#)