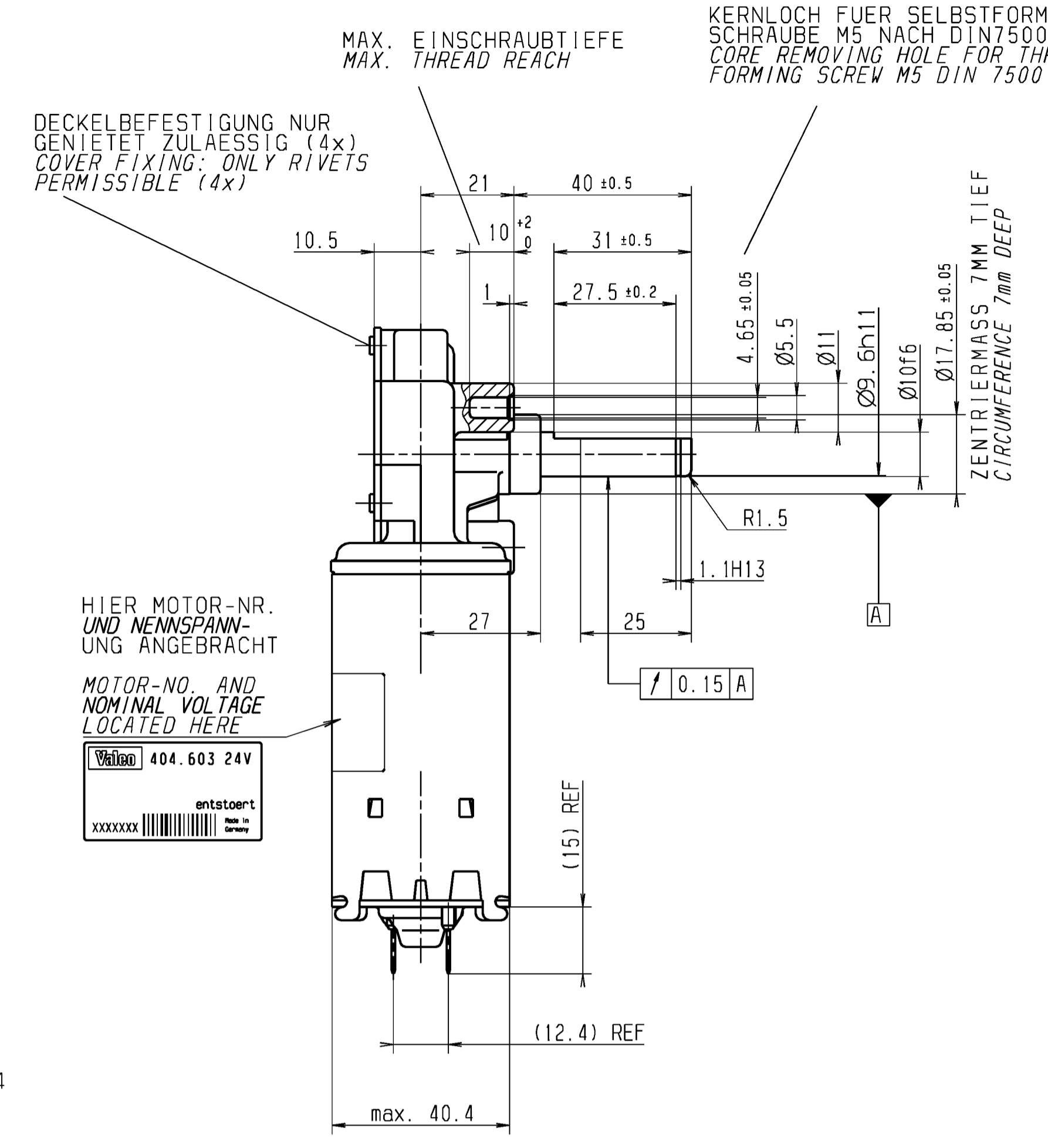
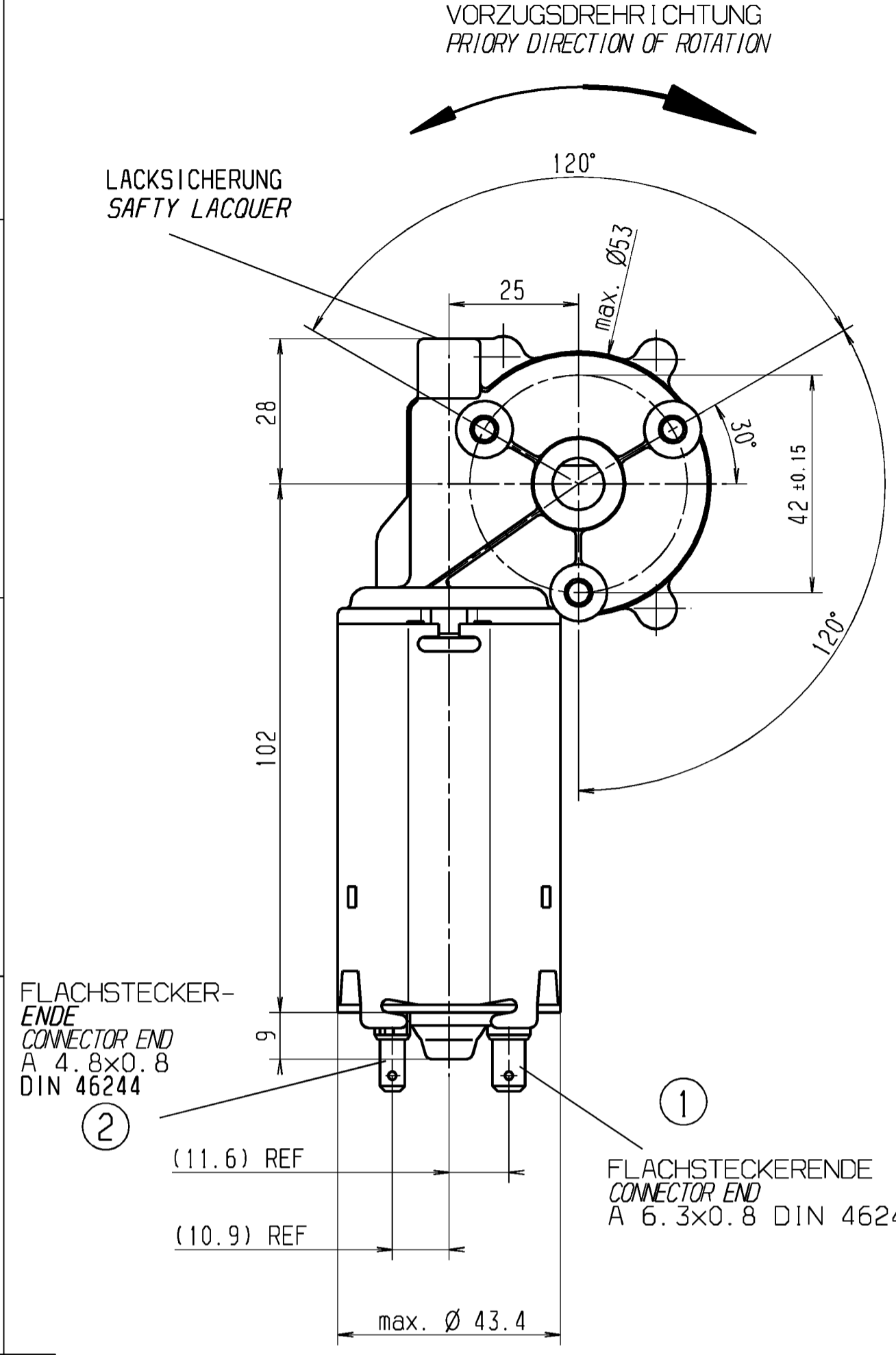


Bemusterung und Freigabe nach SWF 47.014
Sampling and Release to SWF 47.014



A) ALLGEMEINES

- 1. BETRIEBSSPANNUNG UN = 24 V DC
- 2. LEERLAUFDREHZAHL n0 = 70-90/min
- 3. LEERLAUFSTROM I0 = ≤ 1.3 A
- 4. BLOCKIERSTROM ik = ≥ 8.5 A
- 5. BLOCKIERMOMENT MA = ≥ 6.5 Nm
- 6. ENTSTOERBAUTEILE = NA
- 7. ISOLATIONSPRUEFUNG = NA
- 8. GETRIEBEHEMMUNG STATISCH = NA
- 9. RADIALBELASTUNG DER ABTRIEBSWELLE = NA
- 10. AXIALBELASTUNG DER ABTRIEBSWELLE = NA
- 11. GERAUESCHPEGEL = NA
- 12. UMGEBUNGSTEMPERATUR IP = -20 bis +60°C
- 13. SCHUTZART = NA
- 14. VIBRATION = NA

NA NICHT ANGEWENDET
NOT APPLICABLE

B) BETRIEBSDATEN

- BETRIEBSMOMENT (NENNLAST) = ansteigend bis 6.0Nm (CW+CCW)
- BETRIEBSSTROM (NENNLAST) = ansteigend bis 8A (CW+CCW)
- STROMBEGRENZUNG = 8A
- EINBAULAGE = liegend, Welle nach oben und unten

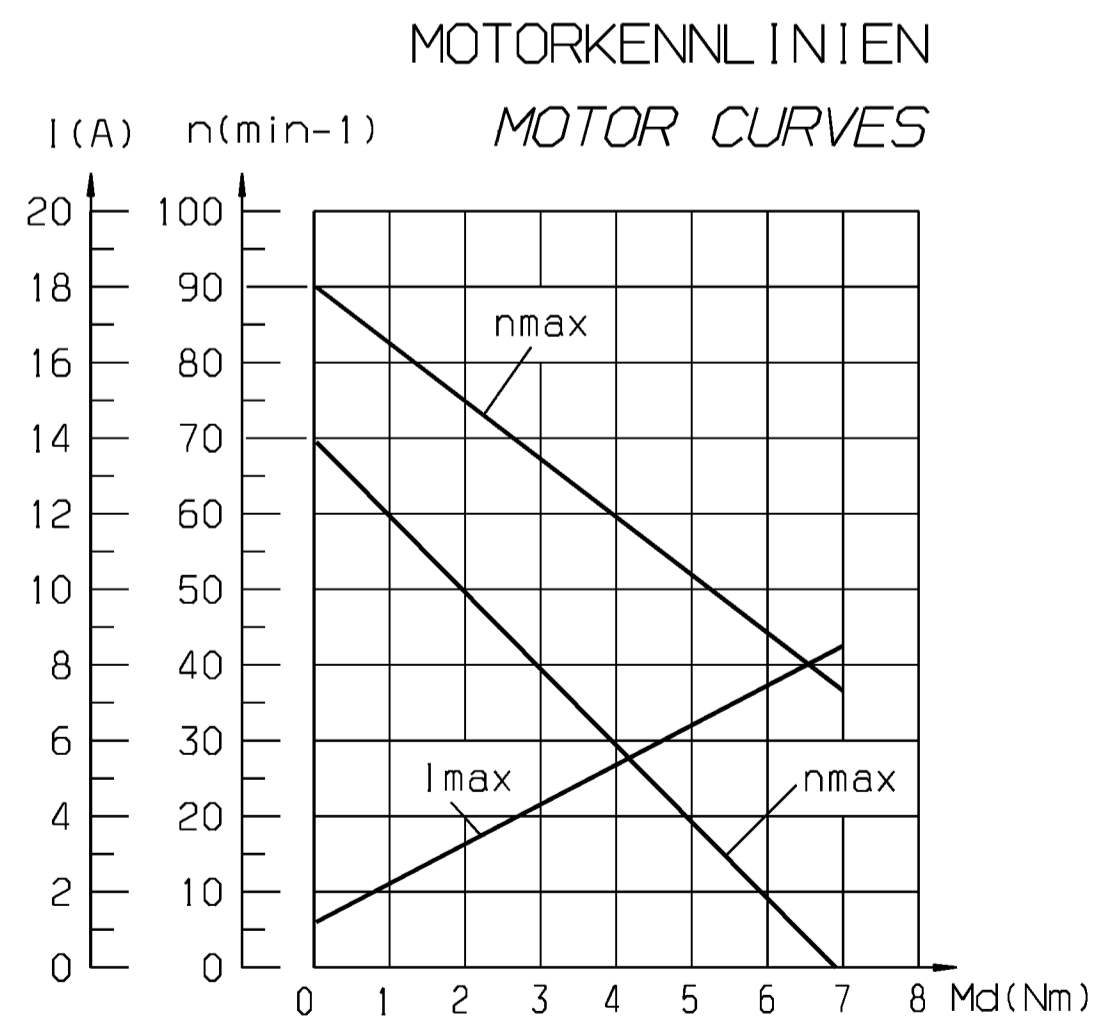
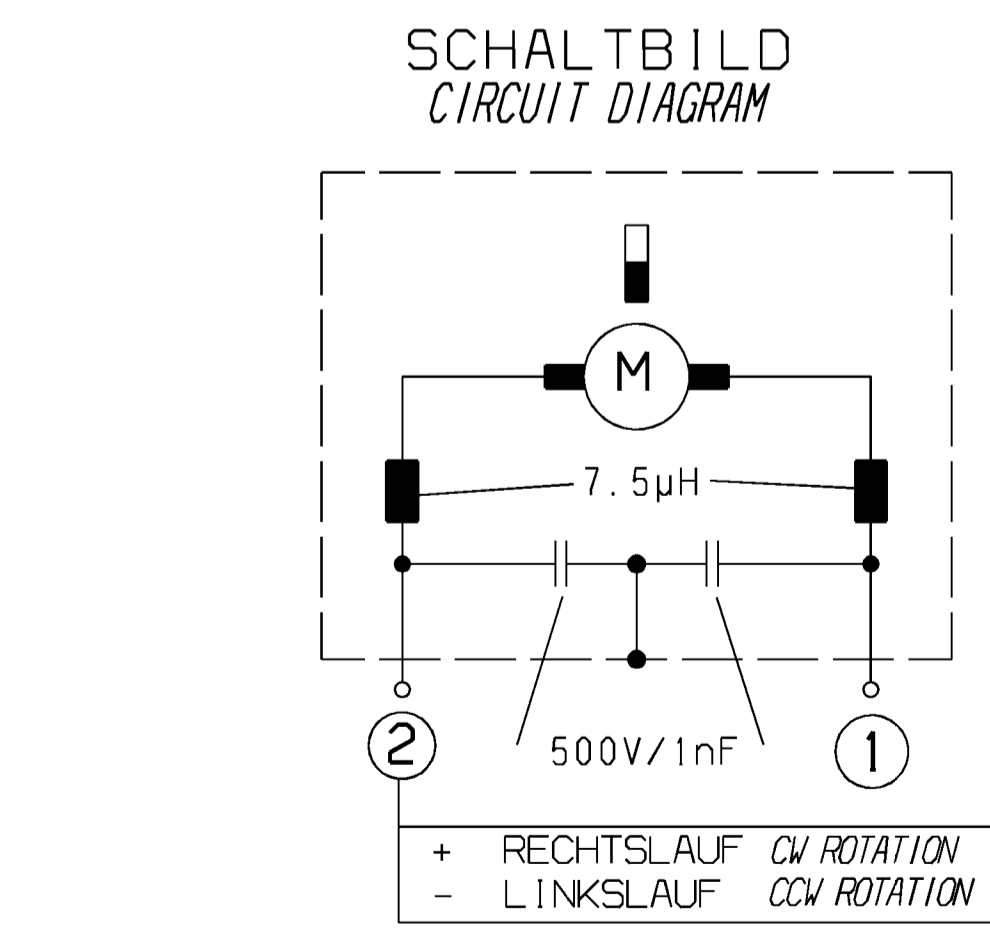
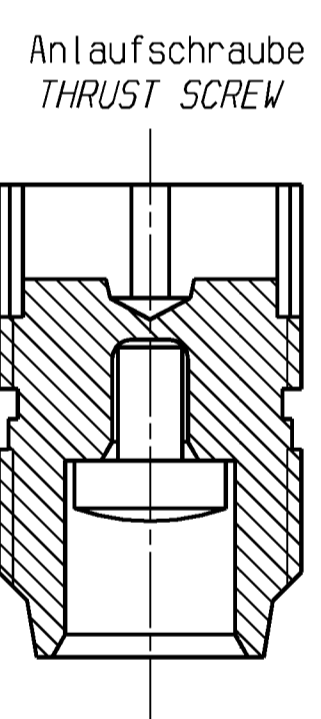
C) LEBENSDAUERPRUEFUNG

- PRUEFSPANNUNG = 28 V
- ANZAHL DER ZYKLEN = 80.000
- ZYKLUSBESCHREIBUNG = SIEHE BESCHREIBUNG UNTEN "DURCHFUEHRUNG MIT BRUEHEINHEIT VON FA. SCHAEERER"
- PRUEFTEMPERATUR = RT
- PRUEFLAGE = BELIEBIG
- FREMDKUEHLUNG = ZUR VERKUEERZUNG DER PAUSEN ZULAESSIG
- LEISTUNG NACH DAUERTEST = ABWEICHUNG BIS 10% ZULAESSIG

ZUSAMMENFAHREN, AUF 8A MIT 100MS HALTEN
PAUSE VON 1 SEKUNDE (BRUEHEN)
WAEREND 8A 2 SEKUNDEN ZUSAMMENPRESSEN
1 SEKUNDE AUFFAHREN
ZUSAMMENFAHREN, AUF 8A MIT 100MS HALTEN
RUNTERFAHREN BIS ANSCHLAG, AUF 8A MIT 200MS HALTEN.

D) MITGELTENDE UNTERLAGEN

- 1. ALLG. SPEZIFIKATION INDUSTRIEMOTOREN VALEO-STANDARD NACH SWF 46.402



Aen.-Nr. Rev. no.	Feld Zone	Art der Aenderung Revision	Tag Date	Name Name	M
98524059		neu eingefuehrt INTRODUCED			
02524506		TEXT: C)ZYKLUSBESCHREIBUNG UND "ZUSAMMENFAHREN, AUF.....200MS HALTEN" EINGEFUEGT. TABELLE ENTFERNT. TEXT: C)CYCLE DESCRIPTION AND "COL-LIDE FULL. TO.....300MS HOLD" ADDED. CHART REMOVED.	11.11.99	Gorille	
03524349	C 6	TEXT: "NACH SWF 46.402" EINGEFUEGT C 6 TEXT: "ACC. 46.402" ADDED			
03524515	F9	AENDERUNG DER LAGE DES ETIKETTENS TABELLE ZUGEFUEGT	02.06.03	U.Kloss	
	F9	CHANGE OF PLACE OF LABEL			
	AB5	TABELLE ZUGEFUEGT			
	AB5	TABELLE ADDED	21.11.03	C. WEZ.	

F08	26.06.00	TEM	99524252
F06	15.07.99	TEM	98524059
Freigabe-St. Release-level	Datum Date	genehmigt approved	Referenz Reference
bez. S-Nr. for part-No 04.603			

MOTOR NUR IM SCHALTBETRIEB
BRETREIBEN! ED 10%
MOTOR ONLY TO BE USED ON SHORTTIME BASE!
10% DUTY CYCLE

Dreh-richtung	Umdreh-ungen/sec	Moment	Strombe-grenzung	Bemerkung
LL	4	1.5Nm	.	Kolben zu
Pause	10	.	.	bruehen
LL	2	Block	8A	auspressen
RL	5.6	1.5Nm	.	Kolben auf
RL	200msec	Block	8A	Anschlag unten
LL	1.6	1.5Nm	.	Startposition
Pause	nB	.	.	Zykluspause

Passmasse Fit	1.10H 13	9.60h 11	10.00f 6			
Abmasse Tolerance (in µ)	140 0	0 -90	-13 -22			
Nicht tol. Masse
Zul. Abw.	Gen. tolerances ±	0.3	0.5	0.8		
Nennmass (kurzer Schenkel)	Ref. side
Nicht tol. Winkel zul. Abw.	Gen. angle tolerance	±	1°	1°	1°	1°
Alle Masse in mm All dimensions in mm		Kurz-Benennung Title		Art-Nr. Cat.		
Valero		Messstab Scale 1:1		GMPG MOTOR GMPG MOTOR GMPG		0225
SC+CC Werte		A Zeichnungs-Nr Drawing no.		Blatt Sheet		von of
SC+CC Values		404.603		1		E
Bearb. Drawn	12.11.98	Name Name	Gorille	Valero Auto-Electronic GmbH & Co.KG		
Gepr. Checked	10.04.00	Wezstein		Stuttgarter Str.119 D-74321 Bietigheim		
Tech. Tech. checked				Ers.f. Sub. for Ers.d. Sub. by		

404.603	24 V	24 V	62 : 1	Kohlenqualitaet 09 CARBON BRUSH QUALITY 09	ZUS SCHRAUBE G gefettet ASSY SET SCREW GREASED	WELLE UNGEHAERTET UNHARDENED SHAFT
ERZEUGNIS-NR. PRODUCT-NO.	UN SPANNUNG	Up VOLTAGE	UEBERSETZUNG GEAR RATIO	BEMERKUNGEN REMARKS		