



Руководство по эксплуатации



Назначение

Реле контроля уровня PZ-829 предназначено для контроля и поддержания заданного уровня токопроводящих жидкостей в резервуарах, бассейнах, водонапорных башнях и т.п. и управления электродвигателями насосных установок. Для контроля уровня реле использует кондуктометрический способ.

Принцип работы

Принцип работы кондуктометрических датчиков основан на том, что при достижении жидкостью в емкости определенного уровня, рабочая жидкость замыкает электрод зонда (MAX, MIN) с электродом зонда COM, в цепи протекает электрический ток, приводя к срабатыванию реле. Настройки чувствительности зондов под конкретный тип жидкости осуществляется регулировкой входного сопротивления реле (регулятор на лицевой панели изделия). Зонды уровня питаются переменным напряжением, имеют гальваническую развязку от сети питания и контактов управления нагрузкой.

Технические характеристики

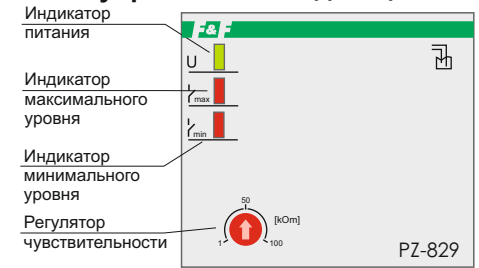
Напряжение питания, В / Гц	230 AC / 50
Макс. коммутируемый ток, А	2x16 AC-1 / 250 В
Контакт	2NO/NC
Максимальный ток катушки контактора, А	2x3 AC-15 / 250 В
Максимальная мощность нагрузки	см. табл. 1
Количество контролируемых уровней	2
Напряжение питания датчика, В	<6 AC
Ток потребления датчика, мА	<2
Диапазон регулируемого сопротивления, кОм	1...100
Диапазон рабочих температур, °С	-25...+50
Коммутационная износостойкость, циклов	10 <sup>5</sup>
Потребляемая мощность, Вт	1
Степень защиты	IP20
Степень загрязнения среды	2
Категория перенапряжения	III
Подключение	винтовые зажимы 2,5 мм <sup>2</sup>
Момент затяжки винтового соединения, Нм	0,5
Габариты (ШxВxГ), мм	52x90x65
Тип корпуса	3S
Масса, кг	0,240
Масса зонда, кг	0,035
Монтаж	на DIN-рейку 35 мм
Код ЕТИМ	EC001447
Артикул	EA08.001.002

Комплект поставки

Реле контроля уровня PZ-829	1 шт.
Зонд PZ2	3 шт.
Руководство по эксплуатации	1 шт.
Упаковка	1 шт.

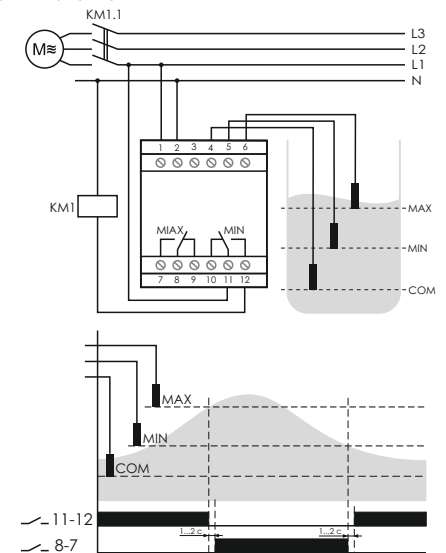
ТУ ВУ 590618749.027-2017

Панель управления и индикация



Схемы подключения

Режим наполнения



При подаче питания через 2 секунды реле входит в рабочий режим, замыкаются контакты 11-12 (контакты 8-7 разомкнуты). Если уровень жидкости ниже зонда MIN, контакты реле 11-12 замкнуты, насос включается и происходит наполнение резервуара. При достижении жидкостью уровня MAX контакты 11-12 размыкаются, 8-7 замыкаются, насос выключается. При снижении уровня жидкости до уровня зонда MIN замкнутся контакты 11-12, включится насос. При снятии питания реле контакты возвращаются в начальное состояние: 11-12 и 8-7 разомкнуты.



Не выбрасывать данное устройство вместе с другими отходами!

В соответствии с законом об использованном оборудовании, бытовой электротехнический мусор можно передать бесплатно и в любом количестве в специальный пункт приема. Электронный мусор, выброшенный на свалку или оставленный на лоне природы, создает угрозу для окружающей среды и здоровья человека.

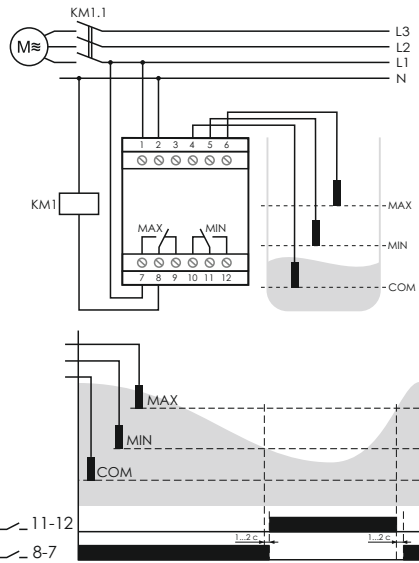
Свидетельство о приемке

Реле контроля уровня PZ-829 изготовлено и принято в соответствии с ТУ ВУ 590618749.027-2017, требованиями действующей технической документации и признано годным для эксплуатации.

Штамп ОТК	Дата выпуска	Дата продажи

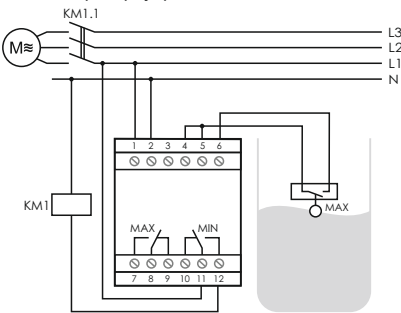
Драгоценные металлы отсутствуют!

## Режим откачивания



При подаче питания через 2 секунды реле входит в рабочий режим, контакты 8-7 остаются разомкнуты (11-12 замыкаются). Если уровень жидкости выше зонда MAX, контакты реле 8-7 замыкаются (11-12 разомкнутся), насос включается и происходит откачка жидкости из резервуара. При достижении жидкостью уровня MIN контакты 8-7 размыкаются (11-12 замыкаются), насос выключается. При повышении уровня жидкости до уровня зонда MAX контакты 8-7 замкнутся (11-12 разомкнутся), включится насос. При снятии питания реле контакты возвращаются в начальное состояние: 8-7 и 11-12 разомкнуты.

Режим работы с поплавковым датчиком с защитой от переполнения резервуара.



## ВНИМАНИЕ!

Перед подключением изделия к электрической сети (в случае его хранения или транспортировки при низких температурах), для исключения повреждений вызванных конденсацией влаги, необходимо выдержать изделие в теплом помещении не менее 2 ч.

## Проверка работоспособности реле без погружения зондов в жидкость

1. Включить питание, при этом загорается зеленый светодиод U, красный светодиод  $U_{\min}$  контакты реле переключаются в положение 11-12.
2. Замкнуть клеммы 4, 5, 6 между собой. Погаснет светодиод  $U_{\min}$ , загорится светодиод  $U_{\max}$ , контакты реле переключаются в положение 10-11 и положение 7-8.
3. Далее снимаем перемычки 4, 5, 6, гаснет светодиод  $U_{\max}$ , загорается светодиод  $U_{\min}$  и оба реле переключаются в положения 8-9, 11-12. Реле работает исправно.

## Монтаж, общие требования безопасности

Не допускается прокладка линий питания зондов уровня в одной трассе совместно с силовыми проводами, а также с проводами, создающими высокочастотные или импульсные помехи.

Длина линии питания датчиков может достигать 50 метров. При большом расстоянии сечение проводников должно быть не менее 1,5 мм<sup>2</sup>, сопротивление линии питания датчиков не более 20...30 Ом.

Если резервуар металлический, общий электрод зонда COM должен быть соединен с резервуаром. Резервуар должен быть заземлен.

Если корпус резервуара выполнен из диэлектрика, зонд COM должен быть установлен ниже зонда MIN.

Для устойчивой работы реле необходимо отрегулировать чувствительность зондов под конкретный тип жидкости (диапазон сопротивления: 1 кОм – увеличение, 100 кОм – уменьшение).

### ВНИМАНИЕ!

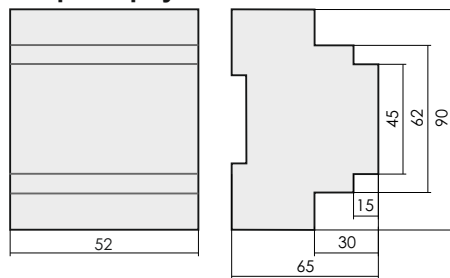
**Не используйте данный тип датчиков для измерения уровня легковоспламеняющихся жидкостей.**

Для измерения уровня неэлектропроводных жидкостей и сыпучих материалов применяйте поплавковые либо другие датчики, предназначенные для данных целей.

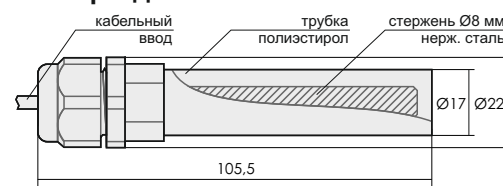
### ВНИМАНИЕ!

**Обрыв зондов может привести к аварийной ситуации. В целях избежания таких ситуаций своевременно проводите обслуживание реле и зондов.**

## Размеры корпуса



## Размеры датчика



## Обслуживание

При техническом обслуживании изделия необходимо соблюдать «Правила техники безопасности и технической эксплуатации электроустановок потребителей».

При обнаружении видимых внешних повреждений корпуса изделия дальнейшая его эксплуатация запрещена.

Гарантийное обслуживание выполняется производителем изделия. Послегарантийное обслуживание изделия выполняется производителем по действующим тарифам.

Перед отправкой на ремонт, изделие должно быть упаковано в заводскую или другую упаковку, исключающую механические повреждения.

## Условия эксплуатации

Климатическое исполнение УХЛ4, диапазон рабочих температур от -25...+50 °С, относительная влажность воздуха до 80 % при 25 °С. Рабочее положение в пространстве - произвольное. Высота над уровнем моря до 2000 м. Окружающая среда – взрывобезопасная, не содержащая пыли в количестве, нарушающем работу реле, а также агрессивных газов и паров в концентрациях, разрушающих металлы и изоляцию.

По устойчивости к перенапряжениям и электромагнитным помехам устройство соответствует ГОСТ IEC 60730-1.

## Требование безопасности

Эксплуатация изделия должна осуществляться в соответствии с требованиями, изложенными в руководстве по эксплуатации.

Перед установкой необходимо убедиться в отсутствии внешних повреждений устройства.

Изделие, имеющее внешние механические повреждения, эксплуатировать запрещено.

Не устанавливайте изделие без защиты в местах где возможно попадание воды или солнечных лучей.

Изделие должно устанавливаться и обслуживаться квалифицированным персоналом.

При подключении изделия необходимо следовать схеме подключения.

## Гарантийные обязательства

Гарантийный срок эксплуатации изделия – 24 месяца с даты продажи.

Срок службы – 10 лет.

При отсутствии даты продажи гарантийный срок исчисляется с даты изготовления.

СООО «Евроавтоматика Фиф» гарантирует ремонт или замену вышедшего из строя изделия при соблюдении правил эксплуатации и отсутствии механических повреждений.

### В гарантийный ремонт не принимаются:

- изделия, предъявленные без паспорта предприятия;
- изделия, бывшие в негарантийном ремонте;
- изделия, имеющие повреждения механического характера;
- изделия, имеющие повреждения голографической наклейки.

Предприятие изготовитель оставляет за собой право вносить конструктивные изменения, без уведомления потребителя, с целью улучшения качества и не влияющие на технические характеристики и работу изделия.

## Условия транспортировки и хранения

Транспортировка изделия может осуществляться любым видом закрытого транспорта, обеспечивающим сохранение упакованных изделий от механических воздействий и воздействий атмосферных осадков. Хранение изделия должно осуществляться в упаковке производителя в закрытых помещениях с естественной вентиляцией при температуре окружающего воздуха от минус 50° до плюс 50 °С и относительной влажности не более 80 % при температуре +25°С.

## Условия реализации и утилизации

Изделия реализуются через дилерскую сеть предприятия. Утилизировать как электронную технику.

Таблица 1

Ток контактов реле	Мощность нагрузки			
16А	2000W	1000W	750W	500W
	Категория применения			
	AC-1	AC-3	AC-15	DC-1
	Активная нагрузка	Электро-двигатели	Катушки контакторов	24V 230V Безиндуктивная нагрузка постоянного тока
16А	4000VA	0,9kW	750A	16А 0,35А