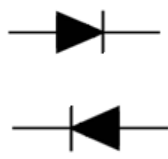



ВЫПРЯМИТЕЛЬНЫЙ ДИОД

Д161-320, Д161-320Х

<ul style="list-style-type: none"> ◆ $V_{RRM} = \underline{300 - 1600 \text{ В}}$ ◆ $I_{F(AV)} = \underline{320 \text{ А}}$ ($T_C = 130 \text{ °С}$) ◆ $I_{FSM} = \underline{7,5 \text{ кА}}$ ($T_j = 190 \text{ °С}$) 		
<ul style="list-style-type: none"> ◆ герметичный металлокерамический корпус ◆ прижимная конструкция ◆ минимальные разбросы $Q_{гр}$ и V_{FM} для групповых соединений ◆ диод прямой и обратной полярности 		

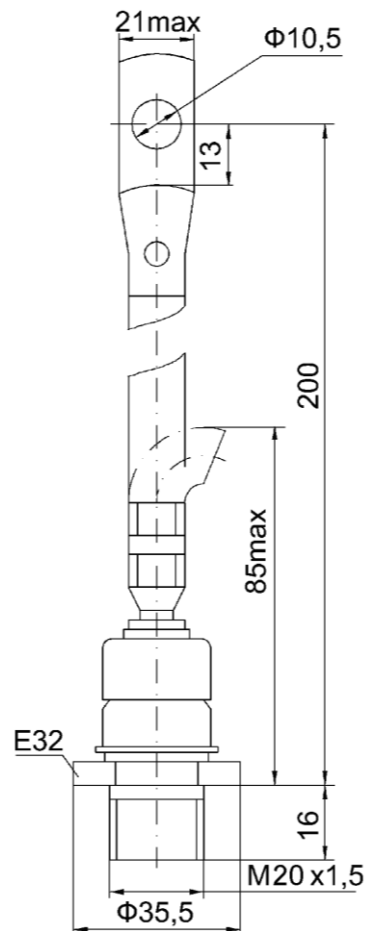
МАКСИМАЛЬНО ДОПУСТИМЫЕ ЗНАЧЕНИЯ ПАРАМЕТРОВ

Наименование параметра	Условное обозначение	Значения параметров	Единица измерения
Повторяющееся импульсное обратное напряжение, $T_j = -60 \text{ °С} \dots +190 \text{ °С}$	V_{RRM}	300-1600	В
Неповторяющееся импульсное обратное напряжение, $T_j = -60 \text{ °С} \dots +190 \text{ °С}$	V_{RSM}	400-1700	
Повторяющийся импульсный обратный ток, $T_j = 190 \text{ °С}, V_R = V_{RRM}$	I_{RRM}	40	мА
Максимально допустимый средний прямой ток, $f = 50 \text{ Гц}, T_C = 130 \text{ °С}$	$I_{F(AV)}$	320	А
Действующий прямой ток, $T_C = 130 \text{ °С}$	I_{FRMS}	500	
Ударный прямой ток, $T_j = 190 \text{ °С}, t_p = 10 \text{ мс}, V_R = 0$	I_{FSM}	7,5	кА
Защитный показатель	I^2t	$0,28 \cdot 10^6$	A^2c
Температура перехода	T_j	- 60...+ 190	°С
Температура хранения	T_{stg}	- 60...+ 50	

Д161-320, Д161-320Х

ЭЛЕКТРИЧЕСКИЕ ХАРАКТЕРИСТИКИ					
Наименование параметра	Условное обозначение	Значения параметров			Единица измерения
		мин.	тип.	макс.	
Импульсное прямое напряжение, $T_j = 25\text{ }^\circ\text{C}$, $I_F = 1004\text{ A}$, Д161-320 Д161-320Х	V_{FM}	-	-	1,35 1,50	В
Пороговое напряжение, $T_j = 190\text{ }^\circ\text{C}$, $I_F = 500 - 1500\text{ A}$	$V_{F(TO)}$	-	-	0,90	
Динамическое сопротивление, $T_j = 190\text{ }^\circ\text{C}$, $I_F = 500 - 1500\text{ A}$, Д161-320 Д161-320Х	r_T	-	-	0,5 0,65	МОм
Заряд обратного восстановления, $T_j = 190\text{ }^\circ\text{C}$, $I_F = 320\text{ A}$, $di_F/dt = -5\text{ A/мкс}$, $V_R \geq 100\text{ В}$	Q_{rr}	-	-	1000	
Ток обратного восстановления, $T_j = 190\text{ }^\circ\text{C}$, $I_F = 320\text{ A}$, $di_F/dt = -5\text{ A/мкс}$, $V_R \geq 100\text{ В}$	I_{rr}	-	-	80	А
ТЕПЛОВЫЕ ПАРАМЕТРЫ					
Тепловое сопротивление переход - корпус, Д161-320 Д161-320Х	$R_{th(j-c)}$	-	-	0,15 0,13	$^\circ\text{C/Вт}$
Тепловое сопротивление корпус - охладитель	$R_{th(c-h)}$	-	-	0,05	
МЕХАНИЧЕСКИЕ ПАРАМЕТРЫ					
Масса	w	-	0,265	-	кг
Крутящий момент	M_d	20	-	30	Нм
Наибольшее допустимое постоянное ускорение	a			50	м/с^2
Расстояние по поверхности изолятора от фланца анода до фланца катода	D_s		18,8		мм
ПРОЧИЕ ПАРАМЕТРЫ					
Климатическое исполнение по ГОСТ 15150	УХЛ2, Т2				

Д161-320, Д161-320Х



Д161-320



Д161-320Х

К – катод, А – анод

Габаритные и установочные размеры