

Lichtleiter für Frontplatten

Lichtleiter für Frontplatten sind bei der Entwicklung von elektronischen Geräten immer dann die richtige Lösung, wenn der Lichtleiter nicht auf der Leiterplatte fixiert werden kann oder soll. Durch das Verpressen des Lichtleiters in einer passenden Frontplattenbohrung schwebt er berührungslos über oder vor der SMD-LED und eröffnet durch diese Art der Montage dem Elektronikentwickler vielfältigste Gestaltungsmöglichkeiten.

Variantenvielfalt

MENTOR bietet ein breites Sortiment unterschiedlichster Frontplatten-Lichtleiter. Einzel-Lichtleiter sind ebenso verfügbar wie Mehrfach-Lichtleiter. Neben klassischen Durchmessern: 5.2 mm, 5.0 mm und 3.2 mm, sind miniaturisierte Ausführungen mit Ø2.2 mm erhältlich. In normaler Ausführung oder IP68 geprüft. Alle Ausführungen sind in unterschiedlichsten Längen erhältlich.

Design

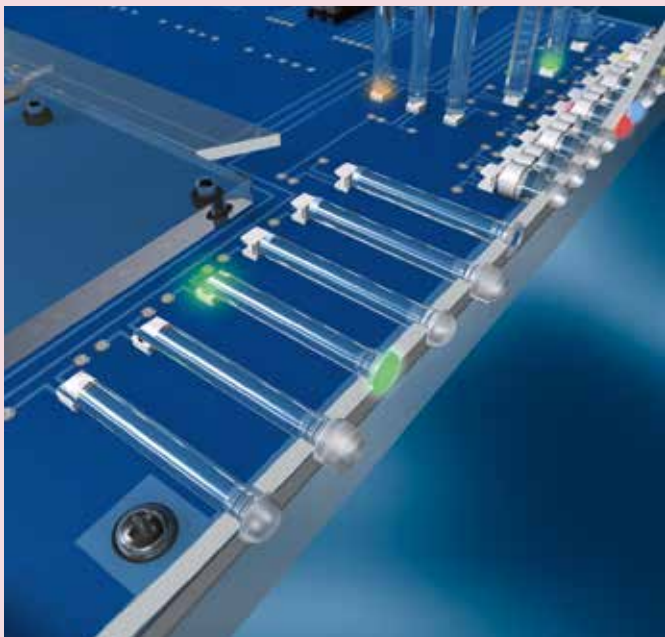
Da Lichtleiter immer an der Schnittstelle nach außen wirken, haben sie Einfluss auf das Gerätedesign. Die Lichtleiter mit runder Abstrahlfläche und sphärischem, planarem oder Senkkopf bieten hier ebenso, wie die Ausführung mit quadratischem Kopf, vielfältige ästhetische Optionen. Ein hervorragendes Lichtbild gewährleistet dabei immer eine qualitativ hochwertige Visualisierung.

Montage

Unterschiedliche Produktvarianten eröffnen für die Montage umfangreiche Freiheitsgrade. Lichtleiter, die von vorne montiert werden, sind der Standard und in großem Variantenreichtum lieferbar. Diese sind alternativ mit gerader oder schräger Einkopplungsfläche verfügbar und ermöglichen so eine horizontale oder vertikale Montage. NEU sind die Ausführungen für die Montage von der Rückseite der Frontplatte. Ihre Vorteile liegen im homogenen Lichtbild und der flächenbündigen Montage. Mehr dazu finden Sie auf Seite 12.

Sonderausführungen

Auch in den Fällen, in denen eine kundenspezifische Ausführung die beste Lösung darstellt, bietet MENTOR vielfältige Optionen. Gerade ein spezielles Längenmaß (Maß A) ist in vielen Fällen einfach und ohne oder mit nur minimalen Werkzeugkosten realisierbar. Ebenso möglich sind andere Kopfformen und -größen oder farbige Lichtleiter. Mehr zu den vielfältigen Möglichkeiten kundenspezifischer Lösungen finden Sie auf Seite 38.



Light Guides for Front panels

Front panel light guides are the optimum solution when a design calls for a light guide that is not physically attached to the PCB. They push-fit into a hole in the front panel and their light-inject face floats in close proximity to the SMD LED without actually making contact. Such an arrangement provides engineers with multiple design options.

Unlimited variety options

MENTOR offers a wide assortment of front panel light guides in both single and multiple versions. In addition to classic diameters of 5.2 mm, 5.0 mm and 3.2 mm, miniaturised versions with of 2.2 mm diameter are also available. MENTOR also offers ranges of IP68-rated front panel light guides. All designs are offered with a choice of several standard lengths and custom lengths are also easily achievable.

Design

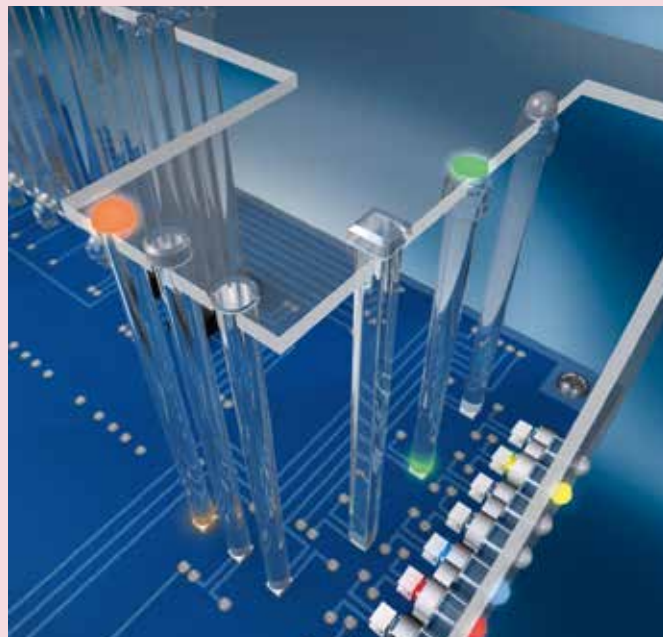
Light guides form a key function in the human interface with a product, so their appearance and optical quality have a huge influence on aesthetics and overall perceptions. The options of square or round, spherical, planar or counterbore heads available in the MENTOR panel-mounted range provide design engineers with ultimate flexibility. MENTOR light guides are visibly superior, premium-quality precision optics that will enhance the appearance of any electronic device.

Installation

MENTOR's various front panel light guide options provide a large degree of flexibility in mounting methods. Front-mounted panel light guides are the most common type and are available in a wide range of variants. These are offered with either straight or slanted light inject faces so both horizontal and vertical mounting is possible. Innovative NEW rear-mounted ranges have just been introduced. These offer the advantages of flush-mounting and critically, ultimate optical performance since 100% of the light guide head is in direct line-of-sight with the LED. Please see Page 12 for a more detailed and illustrated explanation.

Custom solutions

Despite the breadth of options in the standard MENTOR light guide offer, there will inevitably be instances when a custom solution is called for. Often, only a dimensional modification (normally Length A) is required. Usually, this can be easily delivered with little or no tooling cost and with a very modest MOQ. Other modifications such as different head shapes, dimensions or self-colouring are all usually possible. More information on the diverse possibilities of customised solutions is provided on page 38.



Lichtleiter für Frontplatten Einkopplung schräg (45°)

Light Guides for Front panels Inject face: diagonal (45°)

Allgemeine Hinweise und Technische Daten

Allgemeine Hinweise: siehe Seite 69
 Technische Daten LEDs: siehe Seite 67
 LL-Werkstoff: PC glasklar UL94
 Umgebungstemperatur: -40°C ... +85°C
 ESD-Schutz: <4kV

General Remarks and Technical Data

General Remarks: see page 69
 Technical Data LEDs: see page 67
 LL-Material: PC clear UL94
 Ambient Temperature: -40°C ... +85°C
 ESD-Protection: <4kV

Diese Lichtleiter sind wegen ihrer Längenviabilität im Bereich A von 4,5-45mm vielseitig einsetzbar. So lassen sich tief in der Frontplatte liegende Positionen mit SMD TOPLEDs oder SMD CHIPLEDs realisieren. Die Montage erfolgt durch Einpressen in die Frontplattenbohrung. Diese Lichtleiter sind mit LED-ähnlicher Anzeigeform sowie mit ebener Anzeigefläche und Fase für die Verbesserung der Visualisierung sowie mit bündigem Abschluss zur Frontplatte einsetzbar.

Thanks to their variable length in range A from 4,5 to 45mm, these light guides may be used in many different ways. Horizontal arrangement with SMD TOPLEDs or SMD CHIPLEDs may be inserted deep into the front panel. Easy assembly by just pressing into the front panel drilling. These light guides can be combined with LED type displays with even surfaces, chamfer to ease visualization and flush fastening to the front panel.

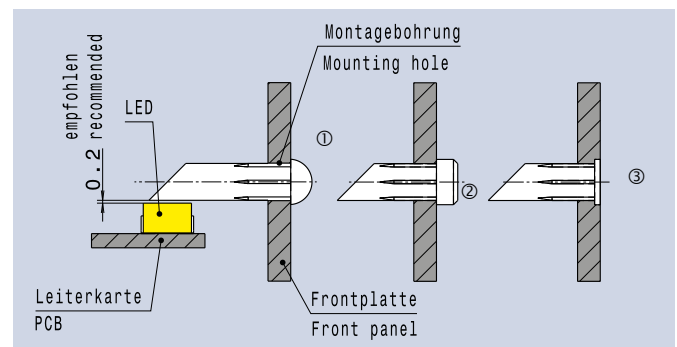
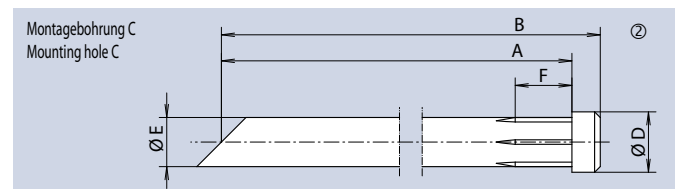
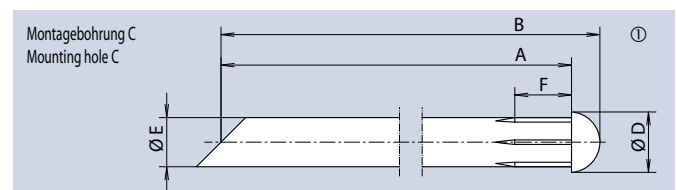


A	B	Ø C	Ø D	Ø E	F	Empfohlene LEDs Recommended LEDs	Art.-Nr.		
① sphärisch · spherical									
44,25	45,25	?	2,2	1,5	3	L1-L12	1292.7000 A)	•	•
5,7	7,2	2,8	3,2	2,6	3	L1-L12	1282.3000		
43,7	45,2	2,8	3,2	2,6	3	L1-L12	1282.7000		
6,5	8,9	4,2	5	4	3	L1-L12	1293.3000		
43	45,4	4,2	5	4	3	L1-L12	1293.7000		

② planar · planar									
44,25	45,75	?	2,2	1,5	3	L1-L12	1292.8000 A)	•	•
5,7	7,2	2,8	3,2	2,6	3	L1-L12	1282.4000		
43,7	45,2	2,8	3,2	2,6	3	L1-L12	1282.8000		
6,5	8	4,2	5	4	3	L1-L12	1293.4000		
43	44,5	4,2	5	4	3	L1-L12	1293.8000		

③ Senkkopf · Counterbore									
44,25	44,65	?	2,2	1,5	3	L1-L12	1292.1300 A)	•	•
6,2	6,6	2,8	3,2	2,6	3	L1-L12	1282.1200		
43,7	44,1	2,8	3,2	2,6	3	L1-L12	1282.1300		
6,5	6,9	4,2	5	4	3	L1-L12	1293.1200		
43	43,4	4,2	5	4	3	L1-L12	1293.1300		

A) Bei diesen Lichtleitern beginnt der Klemmbereich in einem Abstand von 0,3 mm zum Lichtleiterkopf.
 The clamping range of these light guides starts at a distance of 0.3 mm from the light guide head.



Technische Daten LEDs

Technical Data LEDs

LED-Type	Emission Color	Wavelength λ (nm) dominant	Lense Color	Forward Voltage V_F (V)		Luminous Intensity I_V (mcd)			at mA	Fwd. Current I_F max (mA)	Rev. Voltage V_R (V)	2 ϕ (50% I_V) deg.	
				typ	max	min	typ	max					
THT													
A	80	high efficiency red	625	colorless clear	2	2,5	28	-	90	10 20	30	5	50
A	81	yellow	588	colorless clear	2,1	2,5	12,5	-	32	10 20	30	5	50
A	82	green	568	colorless clear	2,2	2,5	28	-	90	10 20	25	5	50
SMD													
L	12	white	-	colored diff.	3,1	3,7	71	-	140	10	20	5	120
L	14	green	566-575	colorless clear	1,8	2,2	3,55	-	9	2	20	12	120
L	15	super-red	624-636	colorless clear	1,8	2,2	7,1	-	18	2	20	12	120
L	16	yellow	580-595	colorless clear	1,8	2,2	9	-	22,4	2	20	12	120

LED Empfehlungen**

LED Recommendations**

LED-Type Catalog Values	Gehäusotyp* Package	Manufac- turer	Artikel No. Manufac- turer
L1	TOPLED weißes PLCC-2 Gehäuse	Osram	LS T670
L2	TOPLED weißes PLCC-2 Gehäuse	Osram	LY T670
L3	TOPLED weißes PLCC-2 Gehäuse	Osram	LG T670
L4	TOPLED weißes PLCC-2 Gehäuse	Osram	LS T679
L5	TOPLED weißes PLCC-2 Gehäuse	Osram	LY T679
L6	TOPLED weißes PLCC-2 Gehäuse	Osram	LG T679
L7	Multi TOPLED weißes P-LCC-4 Gehäuse	Osram	LSG T670
L8	TOPLED weißes PLCC-2 Gehäuse	Osram	LS T676
L9	TOPLED weißes PLCC-2 Gehäuse	Osram	LO T676
L10	TOPLED weißes PLCC-2 Gehäuse	Osram	LY T676
L11	TOPLED weisses PLCC-2 Gehäuse	Osram	LT T673
L12	TOPLED weißes PLCC-2 Gehäuse	Osram	LW T673
P1	Mini TOPLED weißes SMT-Gehäuse	Osram	LS M670
P3	Mini TOPLED weißes SMT-Gehäuse	Osram	LG M670
P4	Mini TOPLED weißes SMT-Gehäuse	Osram	LS M676
P5	Mini TOPLED weißes SMT-Gehäuse	Osram	LO M676
P6	Mini TOPLED weißes SMT-Gehäuse	Osram	LY M676
P7	Mini TOPLED weißes SMT Gehäuse	Osram	LT M673
R2	CHIPLED 0603 SMT-Gehäuse 0603	Osram	LG Q971
R3	CHIPLED 0603 SMT-Gehäuse 0603	Osram	LY Q971
R4	CHIPLED 0805 SMT-Gehäuse 0805	Osram	LH R974
R5	CHIPLED 0805 SMT-Gehäuse 0805	Osram	LG R971
R6	CHIPLED 0805 SMT-Gehäuse 0805	Osram	LY R971
R7	CHIPLED 0805 SMT-Gehäuse 0805	Osram	LO R971
R11	CHIPLED 0603 SMT-Gehäuse 0603	Osram	LS Q976
R12	CHIPLED 0603 SMT-Gehäuse 0603	Osram	LY Q976
R13	CHIPLED 0603 SMT-Gehäuse 0603	Osram	LO Q976
R14	CHIPLED 0805 SMT-Gehäuse 0805	Osram	LS R976
R15	CHIPLED 0805 SMT-Gehäuse 0805	Osram	LY R976
R16	CHIPLED 0805 SMT-Gehäuse 0805	Osram	LO R976

LED-Type Catalog Values	Gehäusotyp* Package	Manufac- turer	Artikel No. Manufac- turer
T3	TOPLED RG weißes SMT Gehäuse	Osram	LG T770
T4	TOPLED RG weißes SMT Gehäuse	Osram	LO T770
T5	TOPLED RG weißes SMT Gehäuse	Osram	LP T770
T8	TOPLED RG weißes SMT Gehäuse	Osram	LW T773
T9	TOPLED RG weißes SMT Gehäuse	Osram	LA T776
T10	TOPLED RG SMT-Gehäuse weiß	Osram	LO T776
T11	TOPLED RG weißes SMT Gehäuse	Osram	LP T776
T12	TOPLED RG weißes SMT Gehäuse	Osram	LS T776
T13	TOPLED RG weißes SMT Gehäuse	Osram	LY T776
T14	TOPLED RG weißes PLCC-2 Gehäuse	Osram	LO T77K
T15	TOPLED RG weißes PLCC-2 Gehäuse	Osram	LS T77K
T16	TOPLED RG weißes PLCC-2 Gehäuse	Osram	LY T77K
S14	Power SIDELED weisses PLCC-2 Gehäuse	Osram	LA B6SP
S15	Power SIDELED weisses PLCC-2 Gehäuse	Osram	LR B6SP
S16	Power SIDELED weisses PLCC-2 Gehäuse	Osram	LS B6SP
S17	Power SIDELED weisses PLCC-2 Gehäuse	Osram	LY B6SP

* Vergleichbare LED wie Beispiel LED verwenden

** kein Verkaufsartikel

* Use comparable LED as LED example

** not for sale

Allgemeine Hinweise

General Remarks

Alle vorgestellten Lichtleitersysteme sind ESD-fest gegen die Frontplatte. Die entsprechenden ESD-Festigkeitswerte sind jeweils am Artikel selbst beschrieben und immer auf die kleinsten Abstandsmaße zwischen Lichtleiter-Auskopffläche und LED bezogen. Eine Erhöhung dieser Distanz vergrößert auch den ESD Schutz.

All the light guide systems presented are ESD-resistant to discharges against the front panel. The corresponding ESD resistance values are specified on the article itself, always relative to the smallest distance between the light guide coupling surface and the LED. Increasing this distance also increases ESD protection.

Die Lichtleiter werden nach dem Lötprozess in Montagebohrungen gepresst und somit fixiert. Wenn je Produkt Vorschläge für die Leiterkarten-Bohrung gemacht werden, so sind diese als Richtwerte zu verstehen. Je nach Leiterplatten-Qualität und Dicke können diese variieren, sodass mittels Versuche die genauen Montage-Bohrungen zu ermitteln sind. Gleiches gilt auch für die Frontplatten-montierbaren Lichtleiter.

The light guides are pressed into mounting holes after the soldering process, fastening them in place. If productspecific recommendations are made for the holes in the printed circuit board, they should be considered guide values. They may vary depending on the quality and thickness of the printed circuit board, so the exact mounting holes should always be determined experimentally. The same applies to front panel mounted light guides.

Die Lichtleiter sind auf Anfrage in diversen Farben und Sonderlängen, gerader und auch gebogener Ausführung mit Sonderkonturen erhältlich. Die gebogenen Lichtleiterstäbe werden durch Zubehör in Form gehalten, sodass die maßlichen Aspekte gesichert sind.

Our light guides are available upon request in a variety of colours and special lengths, in straight or curved variants with special contours. Curved light guide rods keep their shape using accessories to ensure their dimensional stability.

Es sind die verschiedensten Anwendungen mit Lichtleitern möglich: einreihig, doppelreihig, liegend, stehend, rund und rechteckig, sowie flexibel gebogen. Sonderprojekte können auf Anfrage bearbeitet werden.

Light guides are suitable for a wide variety of applications: single-row, double-row, horizontal, vertical, round or rectangular, and even flexibly curved. Special projects can be handled upon request.

MENTOR Lichtleiter werden mit Hilfe modernsten Entwicklungs- und Simulationsverfahren von unseren Lichtspezialisten im eigenen Haus entwickelt, um Überstrahlungsfreiheit, eine hohe Lichtausbeute und eine optimal homogene Ausleuchtung zu erreichen. Wir testen dazu unsere Lichtleiter mit Hilfe hochwertiger Osram-LEDs (siehe LED-Empfehlungen auf Seite 67)

MENTOR light guides are developed by our lighting specialists in our own facilities using the latest in development and simulation techniques, and achieve a high light yield and optimally homogeneous lighting without spill. We test our light guides using high-quality Osram LEDs (see LED recommendations on page 67)

Symbole

Symbols

Besonderheiten | Specifics

- IP68 geprüft
IP68 rated
- Miniaturisiert
Miniaturised
- Produktneuheit
New product

Kundenspezifisch | Customized

- Kundenspezifische Ausführung möglich. Zu Details siehe Seite 38.
Customised solutions available. For details see page 38.
- Kundenspezifische Ausführung möglich. **Bestimmte Ausführungen, z.B. kundenspezifische Längen sind ohne oder mit minimalen Werkzeugkosten realisierbar.** Zu Details siehe Seite 38.
Customised Solutions available. **Particular solutions, e.g. customized length can be realised without or with minimum tooling costs.** For details see page 38.

Raster | Grid

- Raster: 5,08 mm
Grid: 5.08 mm
- Raster: 2,54 mm
Grid: 2.54 mm
- Raster: 2,54 / 5,08 mm
Grid: 2.54 / 5.08 mm

Kopfform | Head shape

- Rund
Round
- Quadrat
Square
- Rechteck
Rectangle

Zeilen | Lines

- 1-zeilig
1-row
- 2-zeilig
2-row
- 3-zeilig
3-row
- 4-zeilig
4-row

FEL Frontplatten Einbauelement. Entspricht dem 19" Aufbausystem gem. DIN EN 60297-3-100:2009-09
Front panel elements. Equates the 19 inch assembly system according DIN EN 60297-3-100:2009-09

LowMOQs Lagermäßig geführte Artikel (Art.-Nr. in **Fett**druck) liefern wir mit geringen Mindestbestellmengen und kurzen Lieferzeiten.
Parts, that are available ex-stock (Part No. in **bold**) are delivered with small MOQs and short delivery times.

- MOQ1** Mindestbestellmenge für Nicht-Lagerhaltige-Artikel (Art.-Nr. in Magerdruck). Lieferzeit auf Anfrage.
Minimum quantity for manufacture of non-stocked part nos. (in normal font): delivery time on request.
- MOQ2** Mindestbestellmenge für Sonderlängen (Länge A). Lieferzeiten und andere Sonderversionen auf Anfrage.
Minimum quantity for customer defined "Length A": delivery times and other customisation on request.