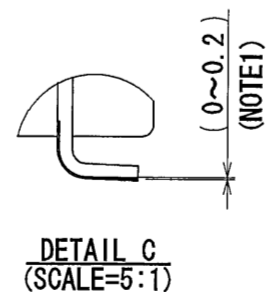
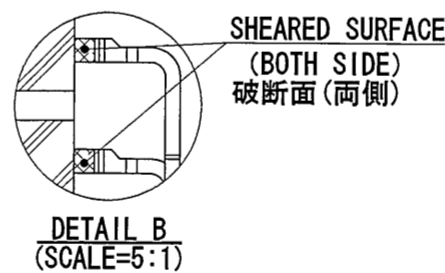
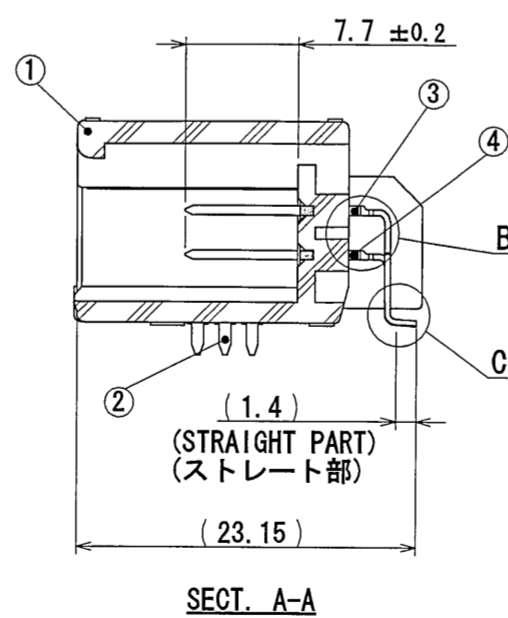
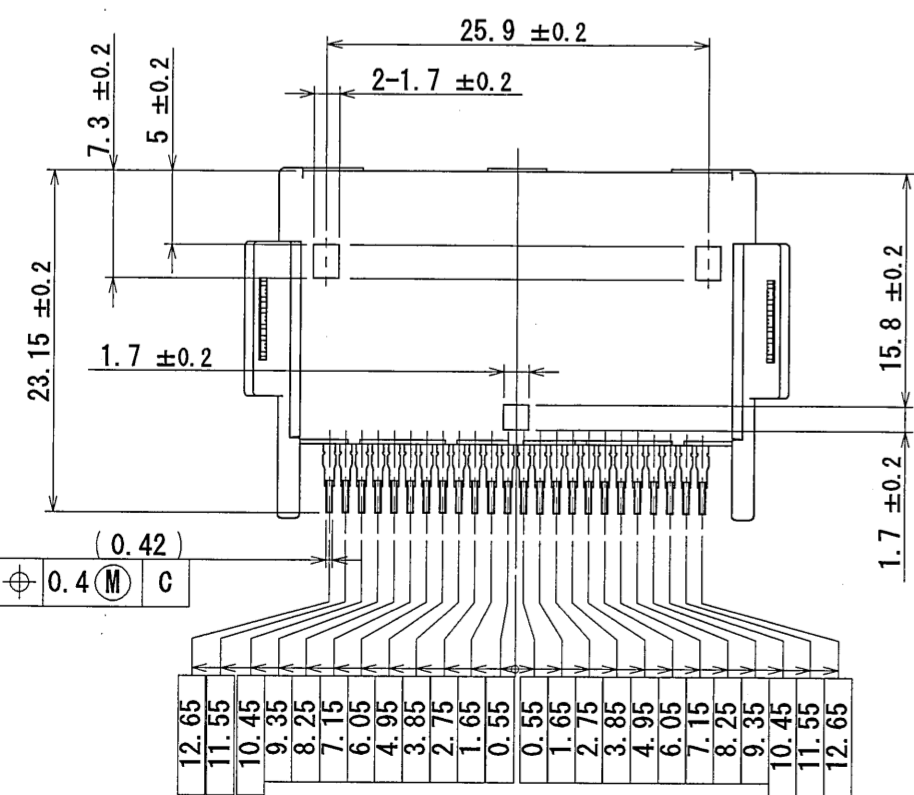


FIG. 1



NOTE1. THE TIP OF THE TERMINAL SHALL BE CLOSER (0~0.2) THAN THE BOTTOM TO PCB.
NOTE2. COUNTERPART CONNECTOR IS THE MX34024SF1 (SJ100271).

注1. 端子足部の根元と先端の関係は根元より、先端が実装面側(0~0.2)にある事。
注2. 本コネクタのかん合相手は、MX34024SF1 (SJ100271) である。

4	TERMINAL-2	12	COPPER ALLOY	TIN PLATING	-
3	TERMINAL-1	12	COPPER ALLOY	TIN PLATING	-
2	LEG	2	BRASS	TIN PLATING	-
1	HOUSING	1	PPS-GF40	-	COLOR : BLACK

符号 NO.	名称 DESCRIPTION	個数 QTY.	材料 MATERIAL	仕上 FINISH	備考 REMARKS
仕様書 (SPECIFICATION) JACS-1754-10 J AHL-1754		第1版 (ORIGINAL DATE) 19/AUG/2010		尺度 (SCALE) 2:1	シリーズ (SERIES) MX34
一般公差 (GENERAL TOLERANCE)		担当者 K. NOZAWA		名称 (TITLE) MX34R24HF4T (LEG TYPE NO-BOSS)	
寸法 (DIMENSION)		検査者 N. Mizugami		図面番号 (DRAWING NO.) SJ110666	
角度 (ANGLES)		承認者 T. Kume		重量 (MASS) 8.0g	
. ± 0.8		×° ±		図面番号 (DRAWING NO.) SJ110666	
. × ± 0.4		承認者 T. Kume		版数 (REV.) 1	
. × × ± 0.1		承認者		図面番号 (DRAWING NO.) SJ110666	
. × × × ±				版数 (REV.) 1	

Mouser Electronics

Authorized Distributor

Click to View Pricing, Inventory, Delivery & Lifecycle Information:

[JAE Electronics:](#)

[MX34R24HF4T](#)