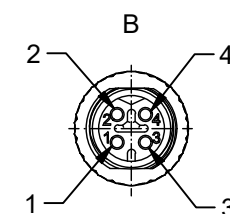
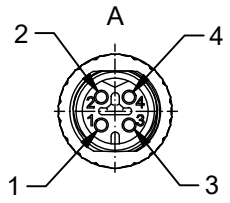
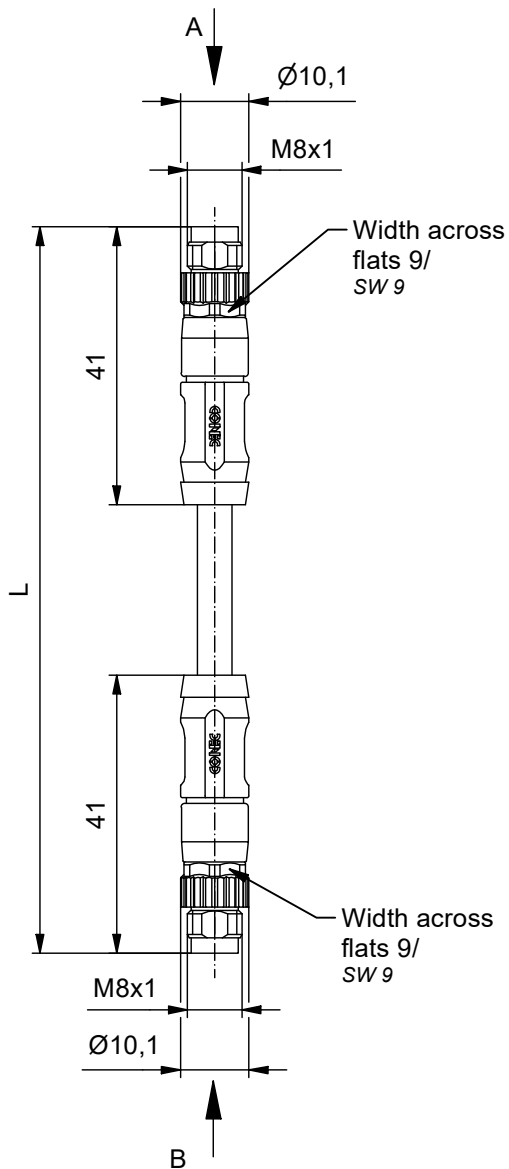
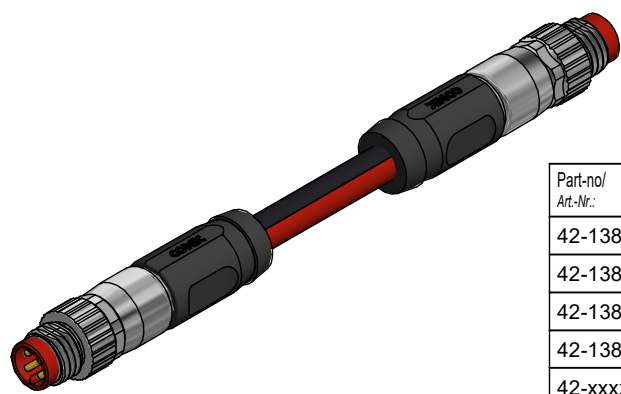


The reproduction, distribution and utilization of this document as well as the communication of its contents to others without express authorization is prohibited. Offenders will be held liable for the payment of damages. All rights reserved in the event of the grant of a patent, utility model or design. Weitergabe sowie Vervielfältigung dieses Dokuments, Vererbung und Mitteilung seines Inhalts sind verboten, soweit nicht ausdrücklich gestattet. Zuwiderhandlungen verpflichten zu Schadenersatz. Alle Rechte für den Fall der Patent-, Gebrauchsmuster- oder Geschmackschutzverletzung vorbehalten.



contact assignment/ Kontaktbelegung:

1	yellow/gelb	1
2	white/weiß	2
3	blue/blau	3
4	orange	4
	Shielding coupling screw/ Schirmauflage Überwurfschraube	



Technical specification/ Technische Daten:

Rated Voltage/ Bemessungsspannung: IEC 61076-2-114	48 V AC / 60 V DC
Rated impulse voltage/ Bemessungsstoßspannung: IEC 60060-1	0,8 kV
Current rating/ Strombelastbarkeit: IEC 61076-2-114	4 A at / bei 40 °C
Insulation resistance/ Isolationswiderstand: IEC 60512	>=100 MΩ
Pollution degree/ Verschmutzungsgrad: IEC 60664-1	3/2
Degree of protection/ Schutzart: IEC 60529	IP 67, in mated condition/ im verschraubten Zustand
Temperature range/ Umgebungstemperatur:	-30 °C ... +70 °C
Mating cycles/ Steckzyklen: IEC 60512-9a	>=100
Transmission characteristics/ Übertragungseigenschaften:	ISO 11801 Cat 5e

Cable specification/ Kabeleigenschaften:

Temperature range/ Umgebungstemperatur: static/fest verlegt	-40 °C ... +80 °C
flexible/bewegt	-30 °C ... +70 °C

Materials/ Werkstoffe:

Contact/ Kontakt:	CuZn, Ni b / Au 0,2 gal.
Contact carrier/ Kontaktträger:	PA, UL 94 V-0
Coupling nut- /screw/ Überwurfmutter-/schraube:	GD-Zn, Ni
Shielding sleeve/ Schirmhülse:	CuZn, Ni
Sealing/ O-Ring:	FPM
Moulding body/ Griffkörper:	TPU, UL 94 HB, black/schwarz

Installation specification/ Montagedaten:

Recommended torque/ empfohlenes Drehmoment:	0,4 Nm
Conec Installation tool/ Montagewerkzeug:	Torque wrench/ Drehmomentschlüssel: 36-000200 Insert across flats/ Steckeinsatz SW9: 36-000210

Part-no/ Art.-Nr.:	Description/ Bezeichnung:	Length L/ Länge L:	Cable/ Kabel:
42-13883	SAL - 8P - RS4.78 - RS4.78 - 1 / GBX / 034 / A1002	1 m	PUR, UL, Cat 5e black-red/schwarz-rot, 4x1xAWG22, Cable/Kabel: 781-GBX3400
42-13884	SAL - 8P - RS4.78 - RS4.78 - 2 / GBX / 034 / A1002	2m	
42-13885	SAL - 8P - RS4.78 - RS4.78 - 5 / GBX / 034 / A1002	5 m	
42-13886	SAL - 8P - RS4.78 - RS4.78 - 10 / GBX / 034 / A1002	10 m	
42-xxxxx	SAL - 8P - RS4.78 - RS4.78 - ... / GBX / 034 / A1002	x	

tolerance of cable/ Kabeltoleranz:	L <= 4 m: L + 40 mm L > 4 m: L + 1 %
general tolerance/ Allgmeintoleranz:	0 ± 0,50 mm 0,0 ± 0,25 mm 0,00 ± 0,10 mm A ± 5 °
Index: c Ä21-0203 20.05.2021 RBÖ	scale/ Maßstab:
RoHS compliant/konform	

dim. in mm

Date/Datum	Name
drawn/gez. 12.01.17	Fromm
appd./gepr. 12.01.17	Christen

CONEC®

Connecting cable M8x1, 360°-shielding, male connector ax - male connector ax
Verbindungsleitung M8x1, 360°-Schirmung, Stecker axial - Stecker axial, schraub

dwg no / Z.-nr.: **42K1A1465**

DIN-A4

1 / 1

