

THIS DRAWING IS UNPUBLISHED.
 VERTRAULICHE UNVERÖFFENTLICHTE ZEICHNUNG

RELEASED FOR PUBLICATION
 FREI FUER VERÖFFENTLICHUNG

MATED WITH:
 PASSEND ZU: -


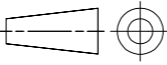
ALL RIGHTS RESERVED.
 ALLE RECHTE VORBEHALTEN

© COPYRIGHT - By -

LOC	DIST	REVISIONS ÄNDERUNGEN					
		P	LTR	DESCRIPTION BESCHREIBUNG	DATE	DWN	APVD
PROJECT NR.:							
94-52140		B4		REVISED PER ECO-11-005150	21MAR11	RK	HMR

"REFER TO PRODUCT GROUP DRAWING 1355036 FOR LATEST INFORMATION ON THE PART"

"Für Teilinformationen siehe Tabellen-Zeichnung 1355036"

THIS DRAWING IS A CONTROLLED DOCUMENT. DIESE ZEICHNUNG IST EIN KONTROLLIERTES DOKUMENT.		DWN S.Blidar 07-04-97	 TE Connectivity			
DIMENSIONS: DIMENSIONEN mm		CHK G.Hotea 07-04-97				
TOLERANCES UNLESS OTHERWISE SPECIFIED: ALLGEMEINTOLERANZEN		APVD J.Woller	NAME AMP MCP2.8 FLAT TYPE RECEPTACLE AMP MCP2.8 Buchsenkontakt			
		PRODUCT SPEC 108-18513	SIZE A2			
MATERIAL		APPLICATION SPEC 114-18148	CAGE CODE 00779	DRAWING NO. ZEICHNUNGS-NR. C=968849	RESTRICTED TO NUR FUER -	
FINISH / OBERFLÄCHE / FARBE		WEIGHT GEWICHT -	SCALE MASSSTAB 10:1	SHEET BLATT 1	OF VON 1	REV B4
		CUSTOMER DRAWING / KUNDENZEICHNUNG				

Mouser Electronics

Authorized Distributor

Click to View Pricing, Inventory, Delivery & Lifecycle Information:

[TE Connectivity:](#)

[1-968849-3](#)