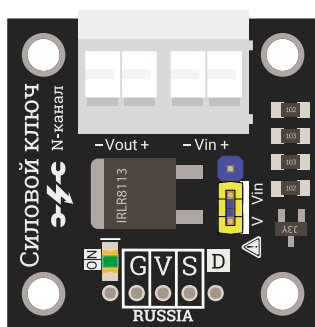


Силовой ключ N-канал (Трета-модуль)



Общие сведения:

[Трета-модуль силовой ключ N-канал](#) - является незаменимым модулем во многих проектах, где есть необходимость управлять нагрузкой, например светодиодной лентой или двигателем и т.д.

Данный модуль сделан на основе N-канального транзистора. Это означает, что модуль управляет минусом нагрузки. Если Вам необходимо управлять плюсом, Вам поможет [Трета-модуль силовой ключ P-канал](#)

Спецификация:

- Поддержка ШИМ
- Нагрузка: до 10А
- Быстрозажимные клеммники

Индикация состояния

Колodka G-V-S

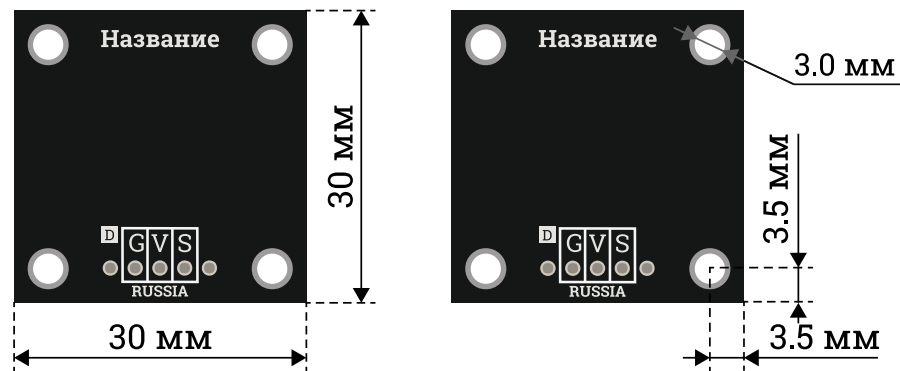
Джампер выбора
источника питания



Клеммник выхода

Клеммник входа

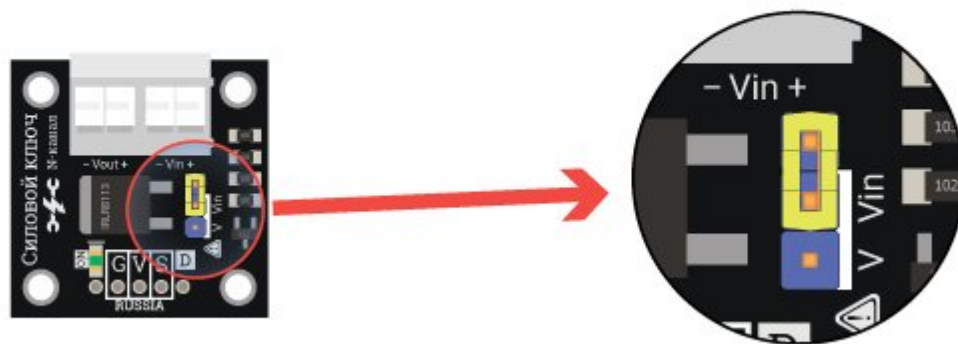
Все модули линейки "Тема" выполнены в одном формате



Переключение питания:

На плате установлена колодка с джамперами которая позволяет выбрать источник питания нагрузки.

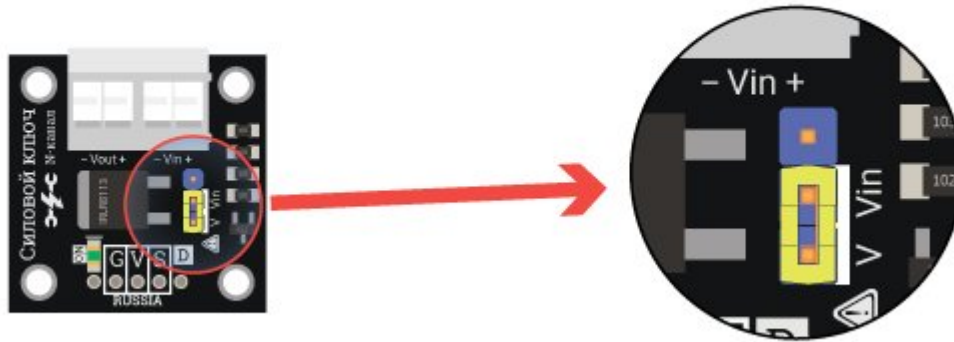
При таком положении нагрузка будет питаться от колодки Vin:



При таком положении нагрузка будет питаться от вывода V модуля:

В этом положении джампер объединяет напряжение питания

Arduino и клеммника Vin. Не подключайте внешнее питание в колодку Vin, если джампер установлен в этом положении. Это может нанести непоправимый вред плате Arduino и/или её источнику питания.



Подключение к Arduino:

При подаче положительного уровня (логическая единица) на сигнальный вывод S, произойдет включение ключа, а при подаче логического нуля – отключение.

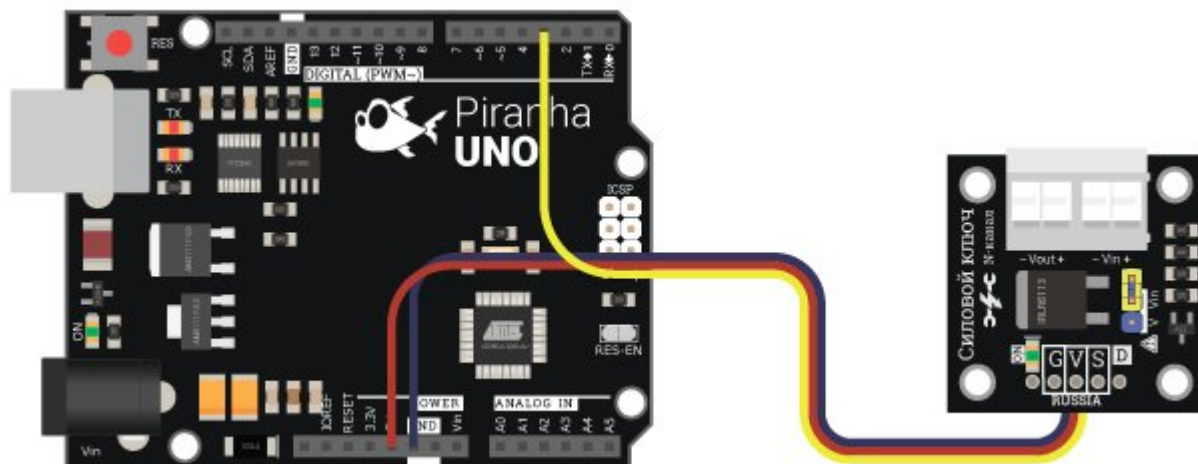
- **G** (черный) - минус (GND), питание устройства
- **V** (красный) - плюс (VCC), питание устройства
- **S** (желтый) - сигнал (Signal) , управляющий сигнал

Силовой ключ удобно подключать к Arduino с помощью [Trema shield](#). В комплекте идёт [3-проводной шлейф](#).

Модуль удобно подключать 3 способами, в зависимости от ситуации:

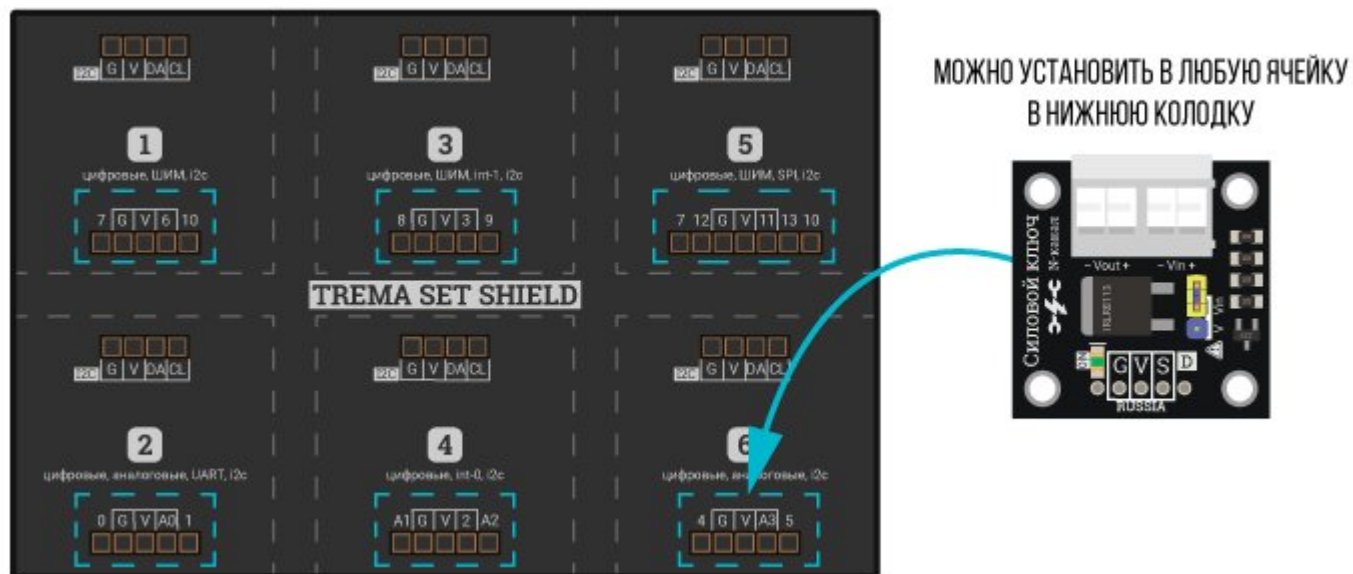
Способ - 1 : Используя проводной шлейф и Piranha UNO

Используя провода «[Папа – Мама](#)», подключаем напрямую к контроллеру Piranha UNO.



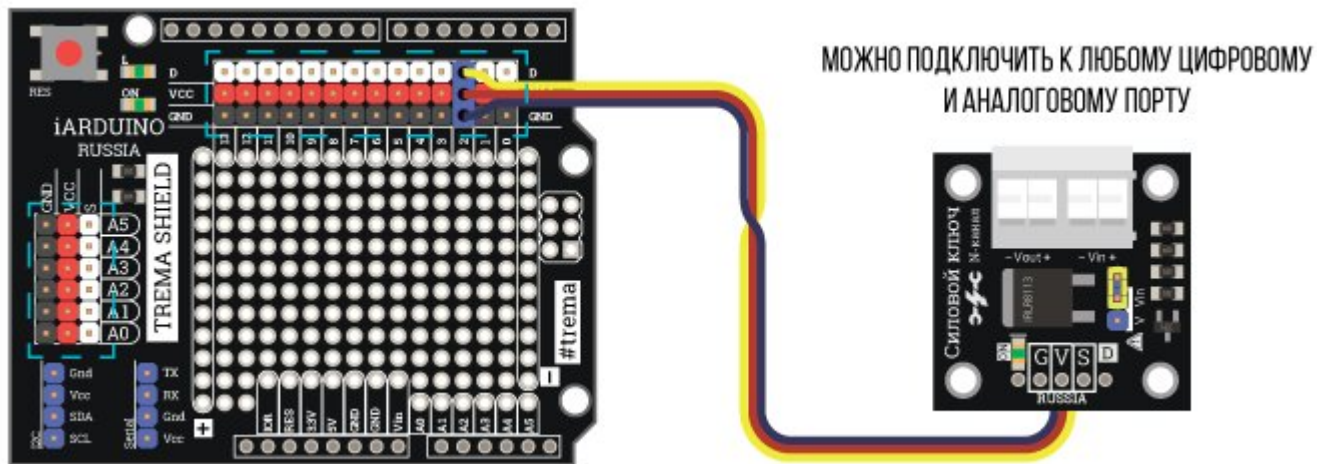
Способ - 2 : Используя Trema Set Shield

Модуль можно подключить к любому из цифровых или аналоговых входов Trema Set Shield.



Способ - 3 : Используя проводной шлейф и Shield

Используя 3-х проводной шлейф, к Trema Shield, Trema-Power Shield, Motor Shield, Trema Shield NANO и тд.

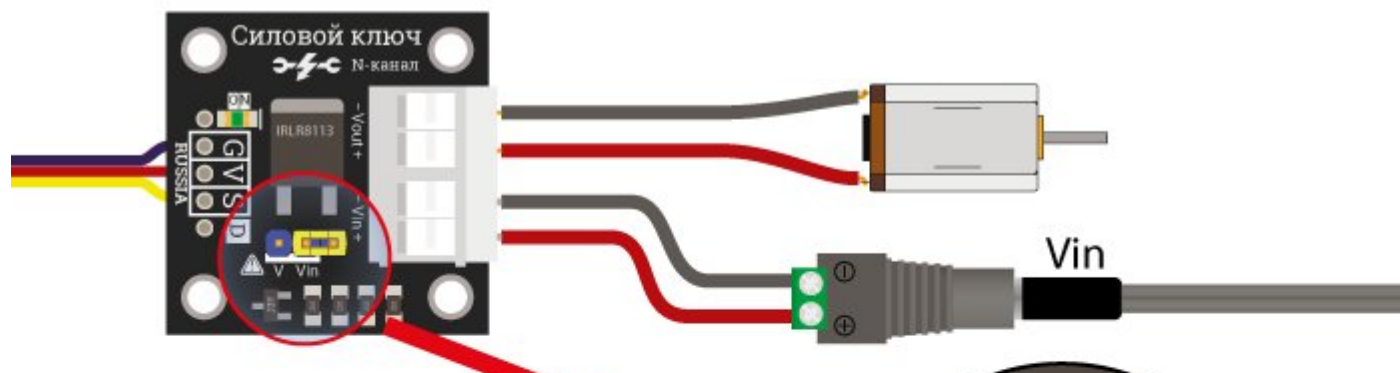


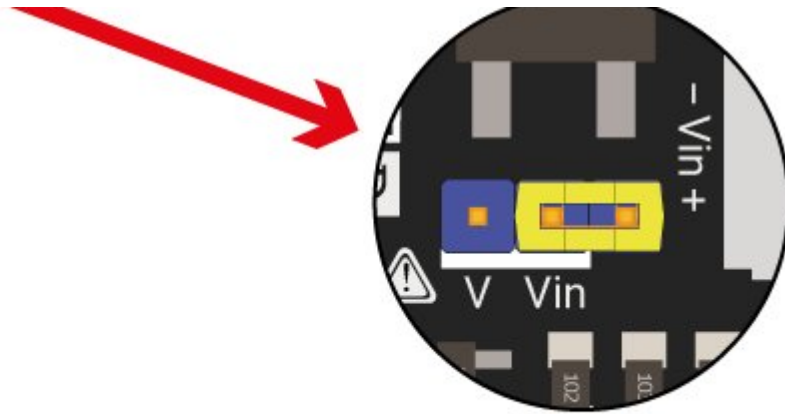
Подключение нагрузки:

На плате установлена колодка для переключения источника питания нагрузки. Всего возможно два варианта.

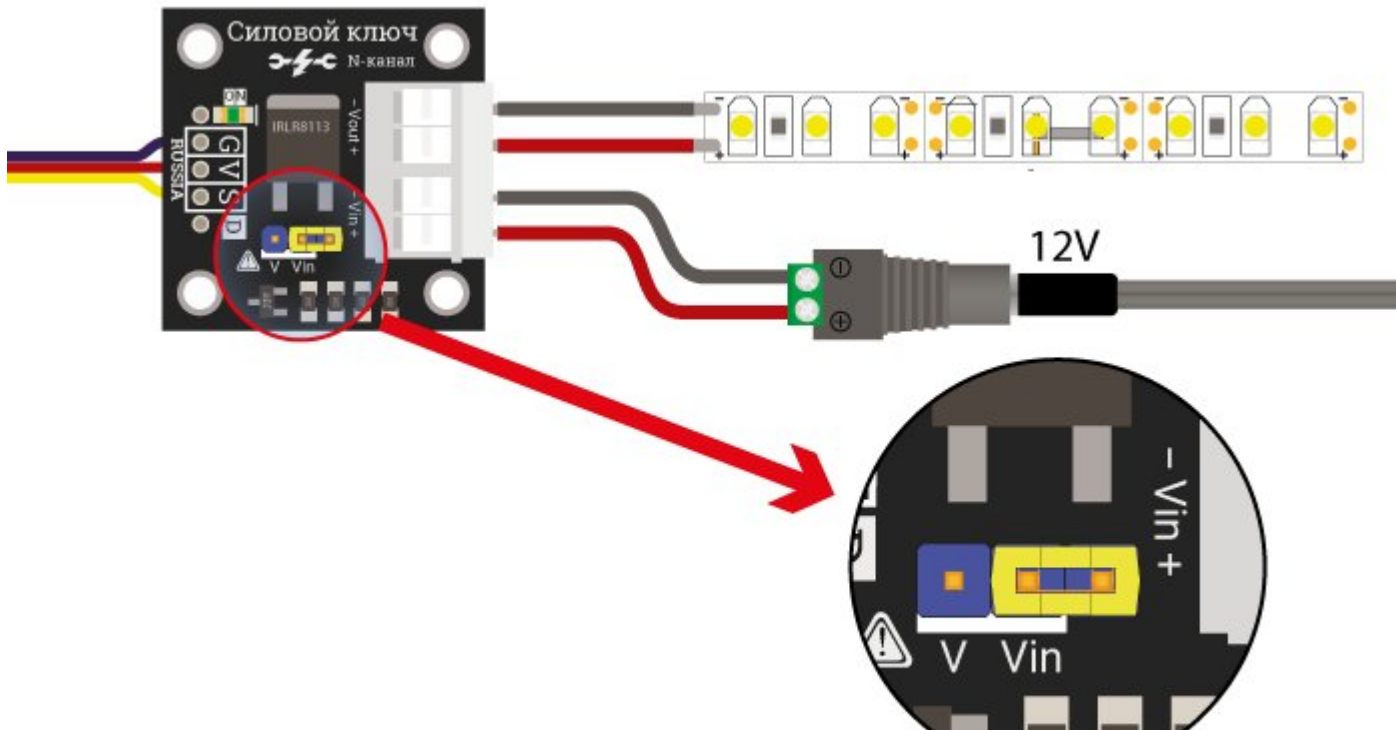
Способ - 1 : Используя внешний источник питания

Мотор:





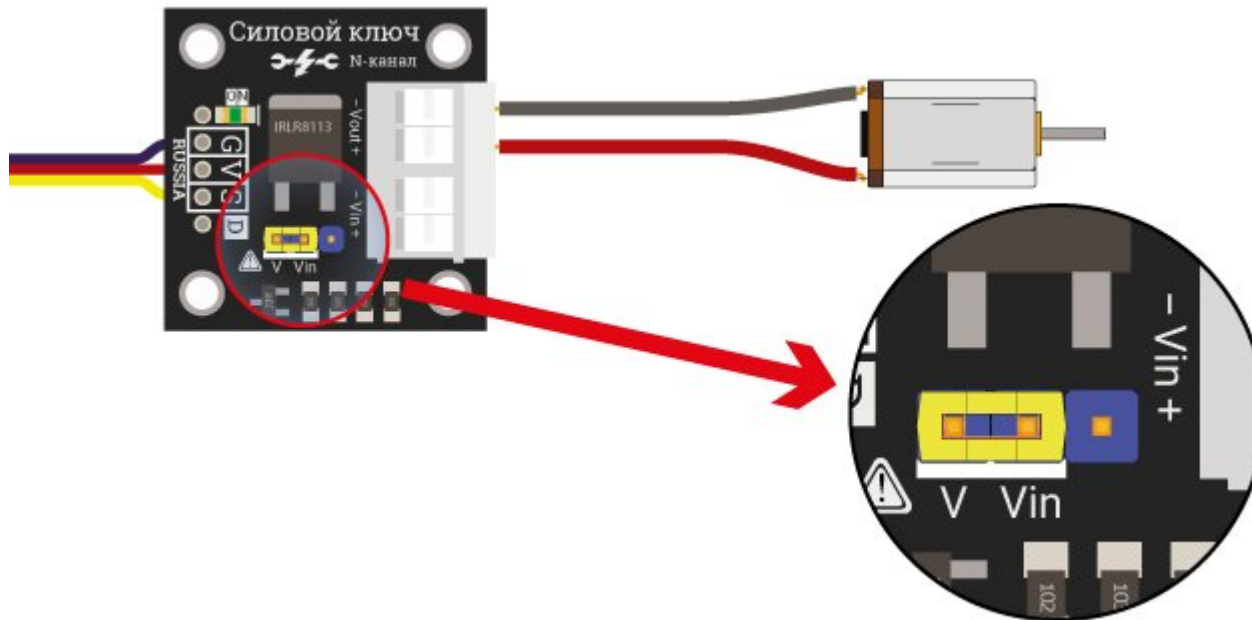
Светодиодная лента:





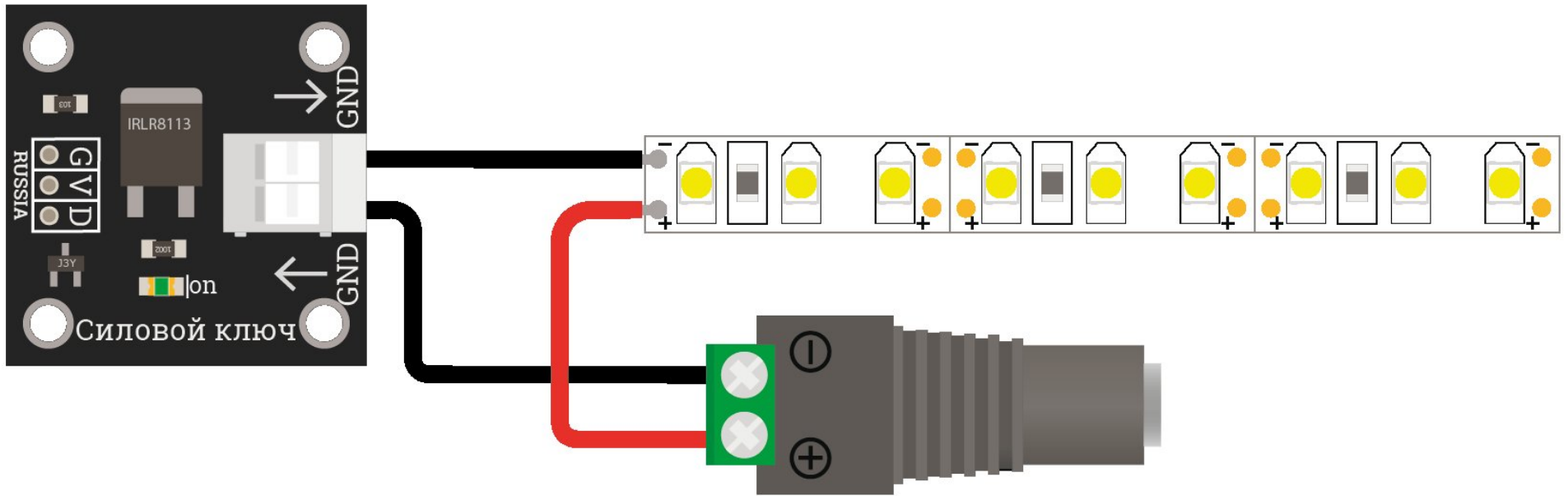
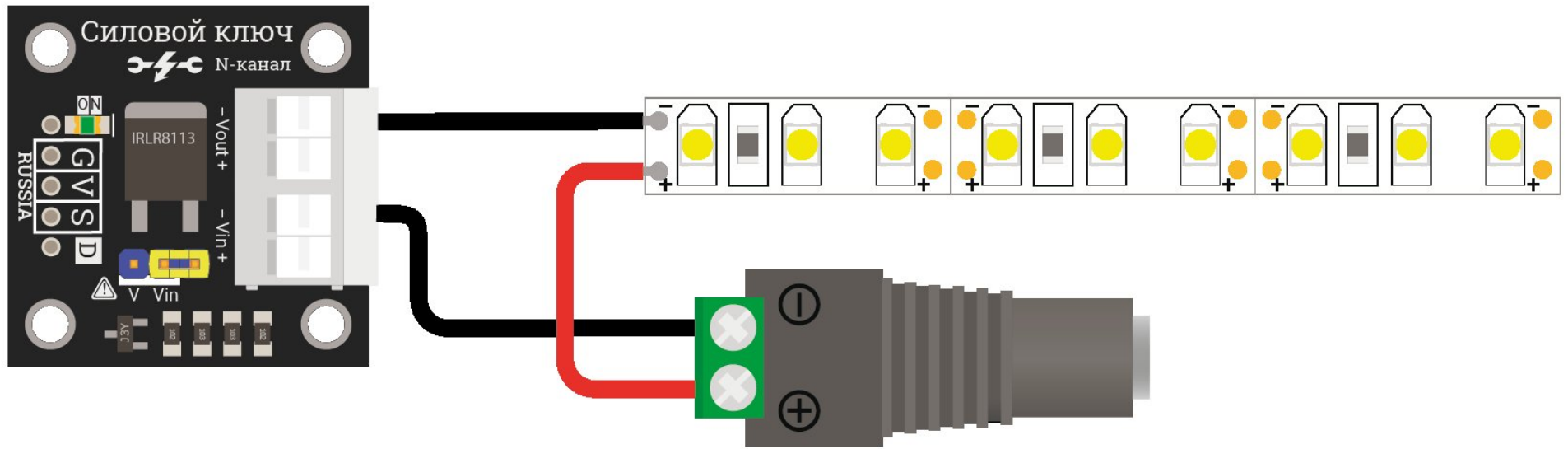
Способ - 2 : Используя питание Arduino

При таком подключении джампер объединяет напряжение питания Arduino и клеммника Vin. Не подключайте внешнее питание в колодку Vin, если джампер установлен в этом положении



Совместимость:

Силовой ключ N-канал совместим с предыдущей версией модуля. Вариант альтернативного подключения показан на рисунке ниже:



Примеры:

Управление двигателем.

Программа ниже заставит мотор постепенно набирать обороты, а когда она достигнет максимума, то полностью остановится и начнет ускоряться по новой.

```
int Motor = 3;           // Определяем номер вывода, к которому подключен мотор
int Mspeed = 0;         // Назначаем переменную для скорости мотора

void setup() {
  pinMode(Motor, OUTPUT); // Назначаем вывод, к которому подключен мотор, работать в режиме выхода
}

void loop() {
  analogWrite(Motor, Mspeed); // Подаём на вывод мотора значение скорости Mspeed
  if (Mspeed < 250) Mspeed = Mspeed + 1; // Увеличиваем скорость на 1 при каждом проходе цикла
  if (Mspeed > 249) Mspeed = 0; // Когда значение скорости станет больше 250 мотор остановится
  delay(20); // Пауза 20 мсек
}
```

Применение:

- Управление моторами, светодиодными лентами;