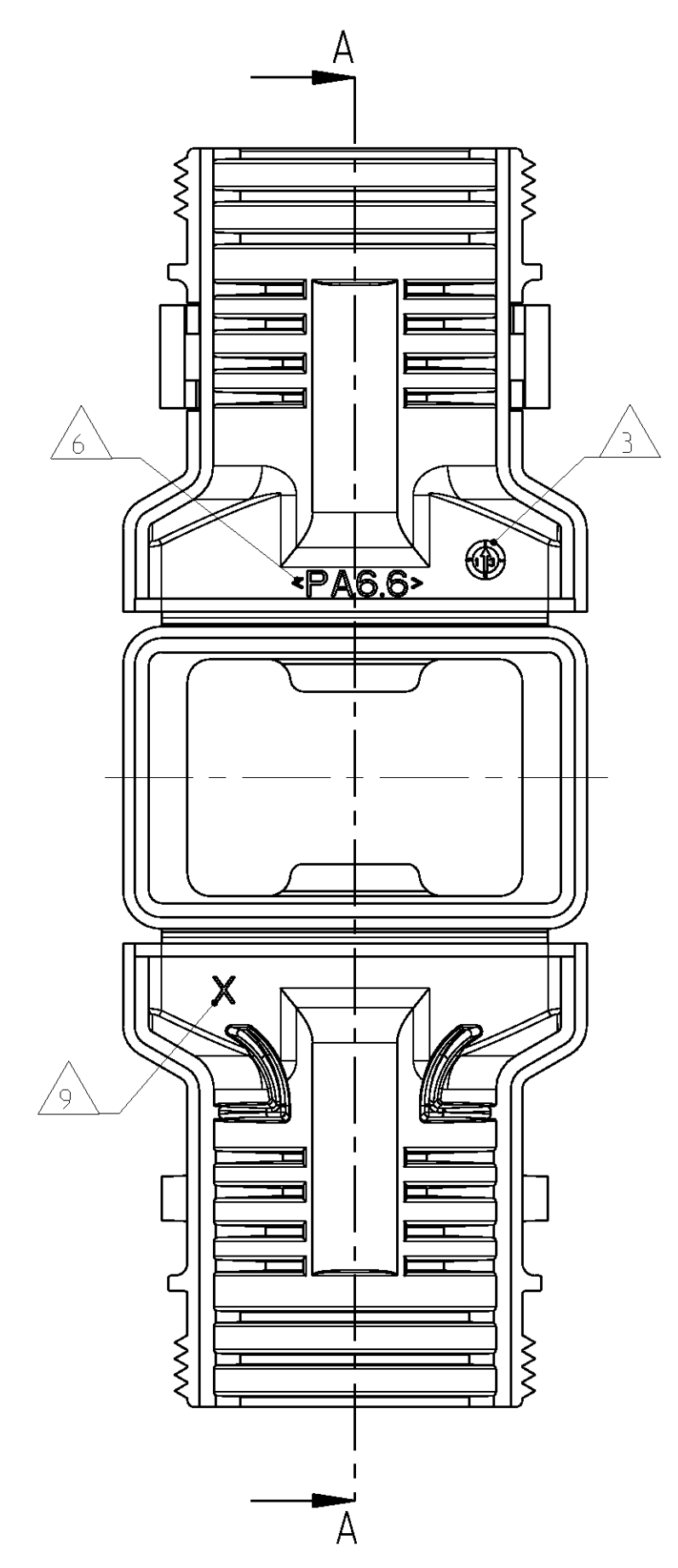
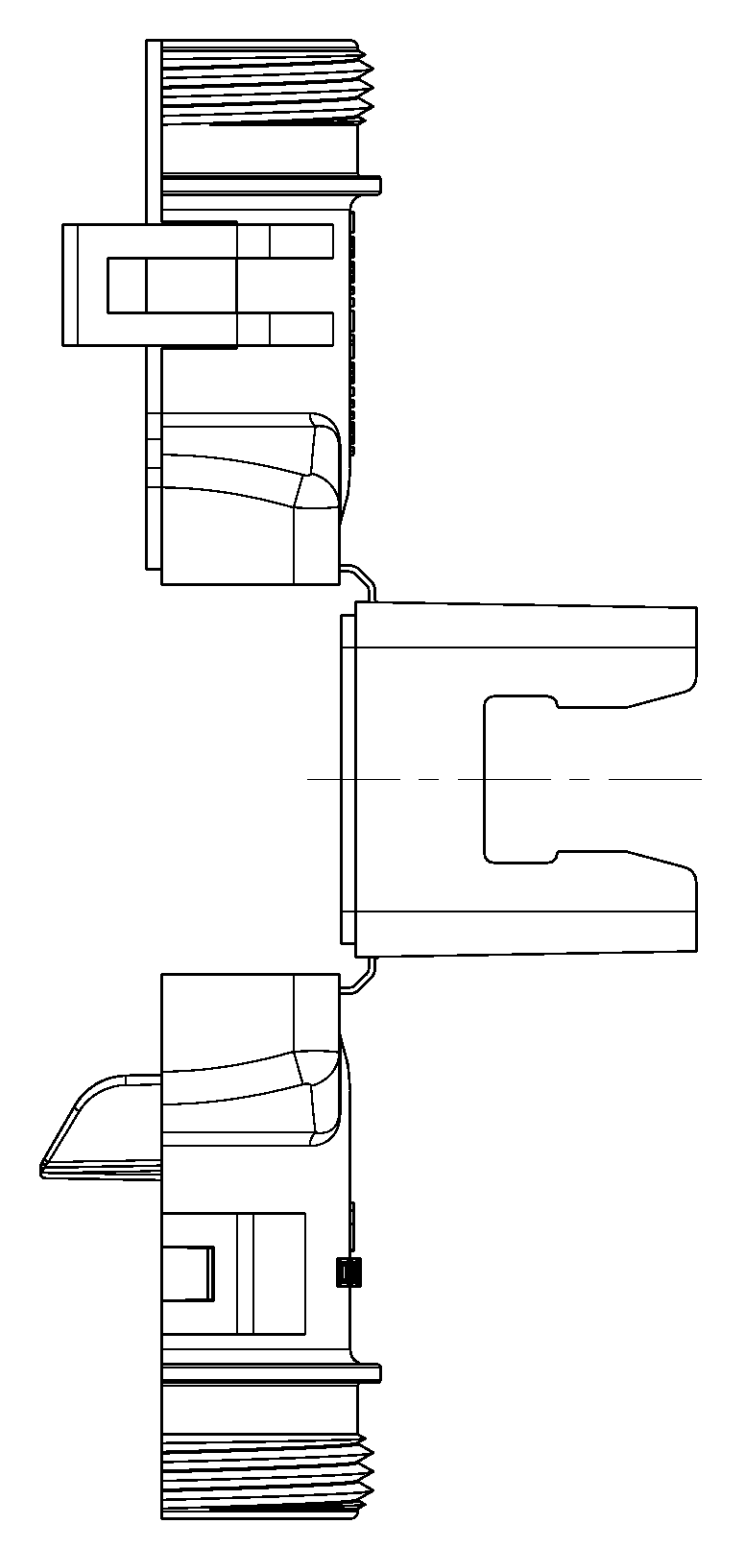
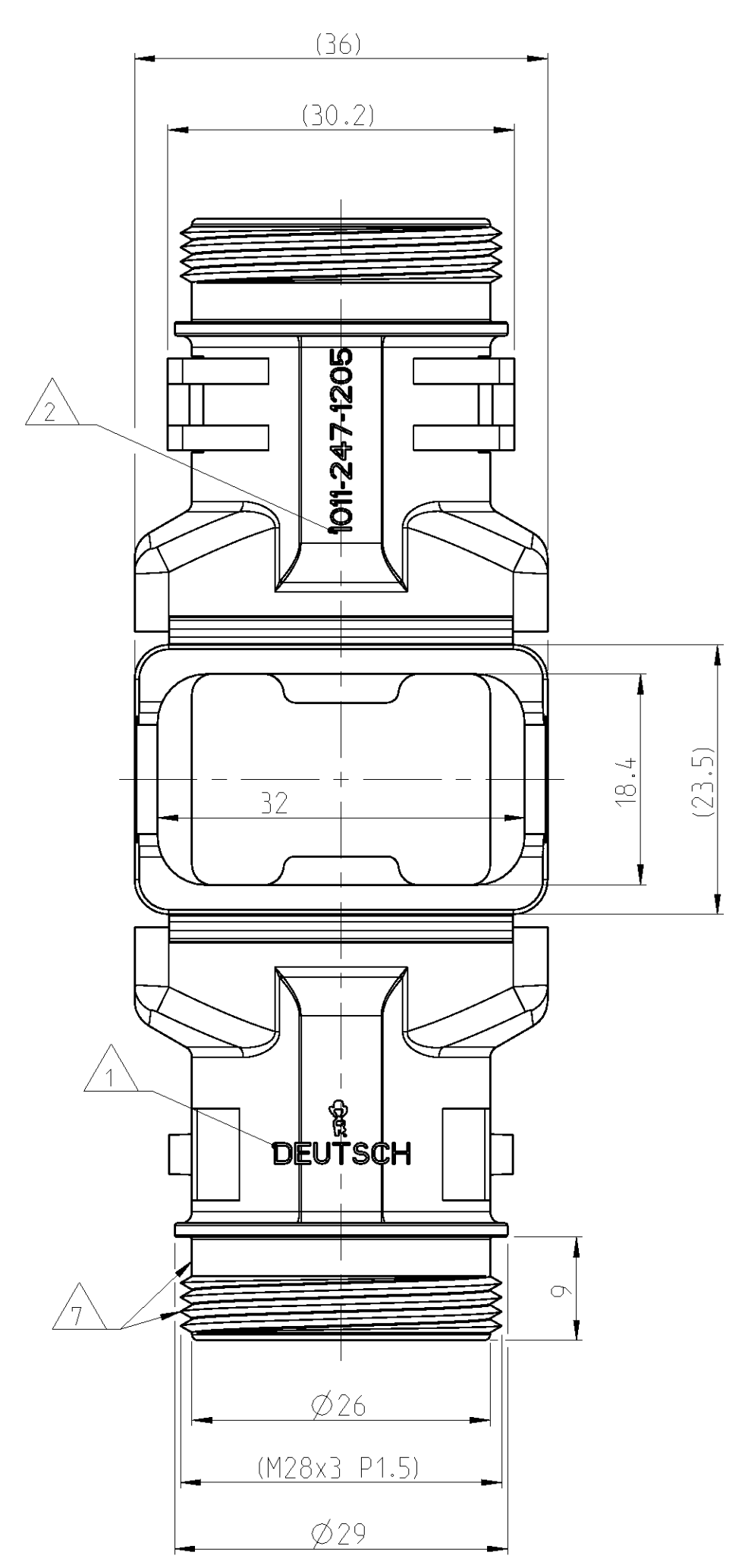


LOC	DIST	REV.	DATE	APP'D	REVISIONS ÄNDERUNGEN
A1	-	F			DESCRIPTION BESCHREIBUNG
		A	27 JUN 2013	AS	NEW DRAWING

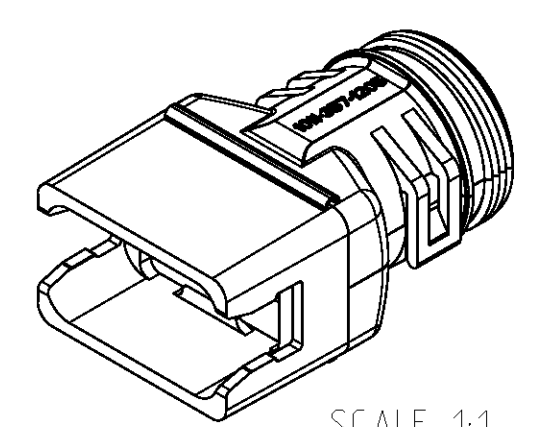
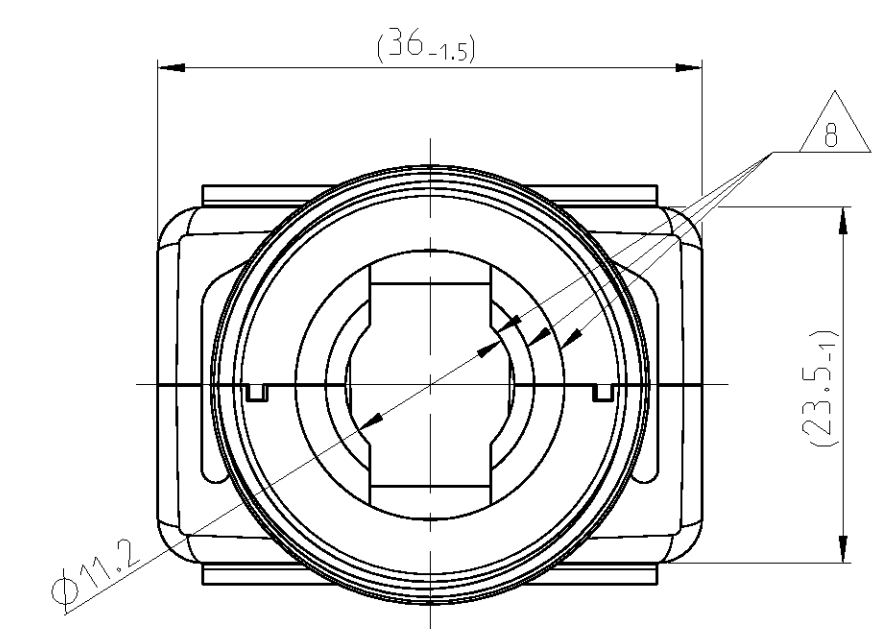
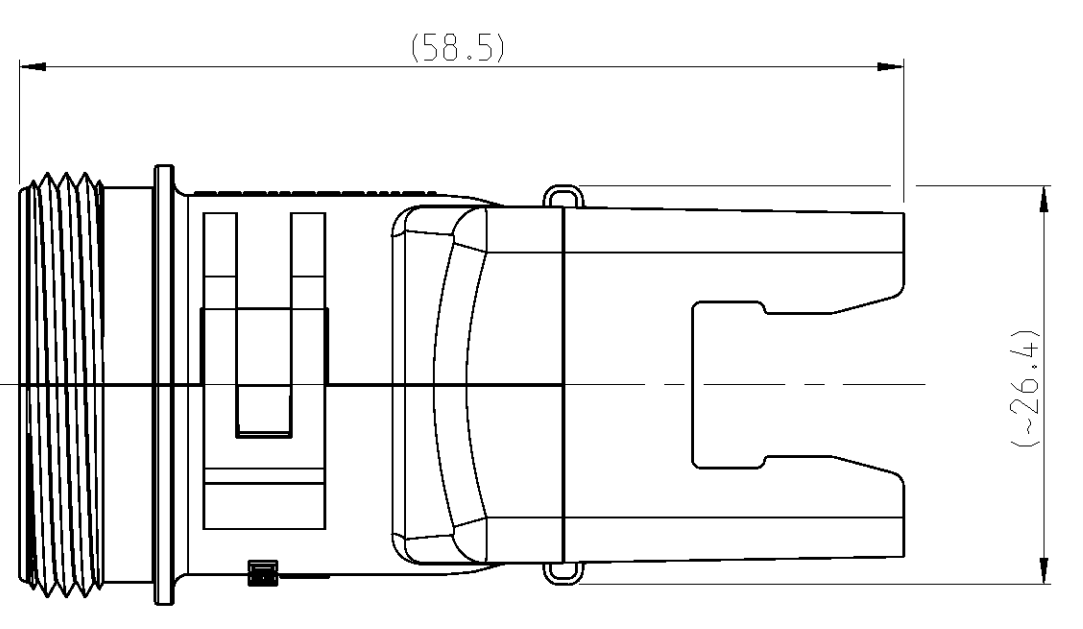
11 DELIVERY CONDITION AS SHOWN
 Lieferzustand wie gezeigt



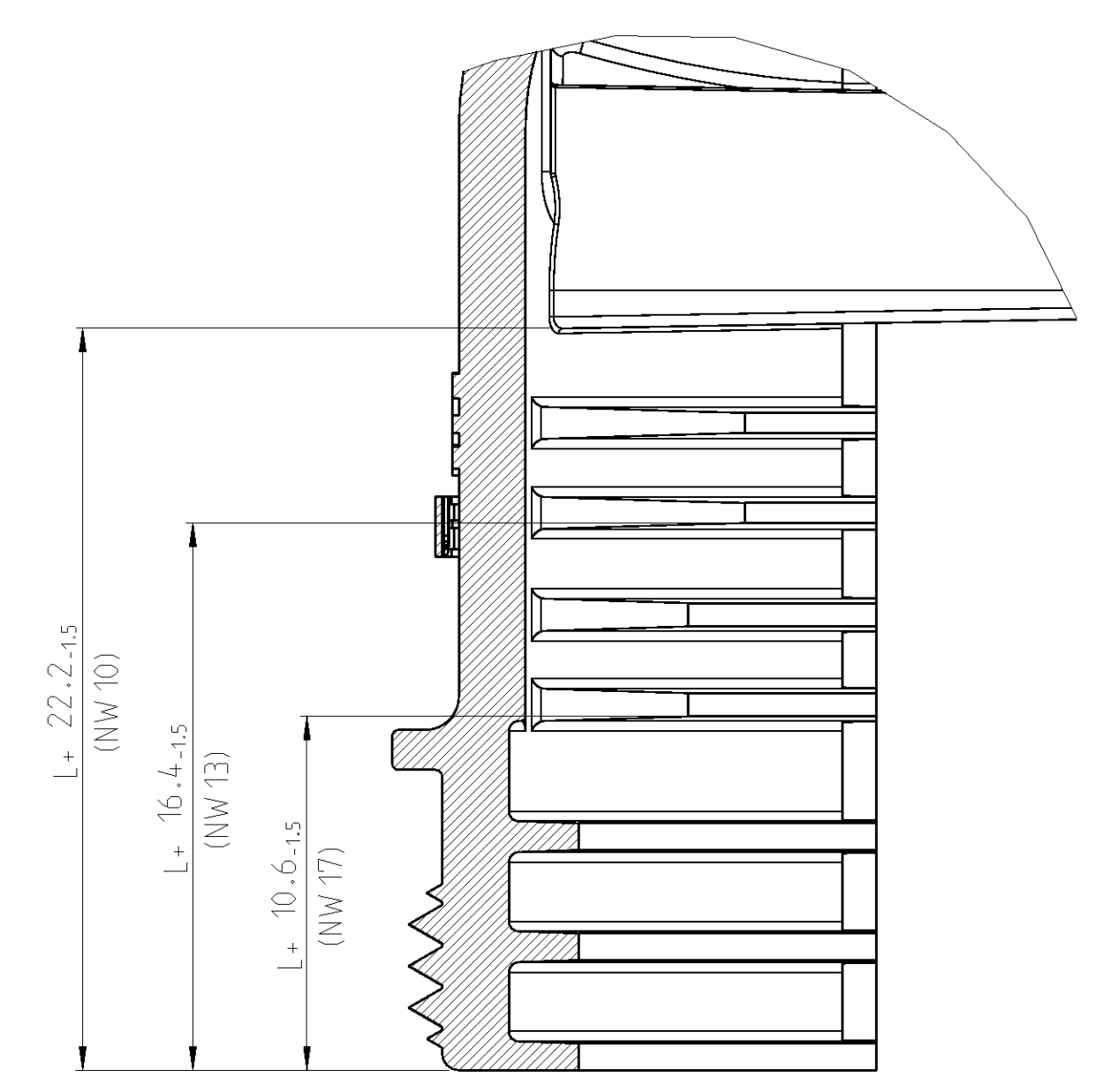
SECTION A-A
 Schnitt
 SCALE 5:1
 Maßstab

- NOTES
 Bemerkungen
- 1 DEUTSCH LOGO
 DEUTSCH Logo
 - 2 DEUTSCH PART-NO
 DEUTSCH Teil-Nr.
 - 3 PRODUCTION DATE
 Produktionsdatum
 - 4 BULK PACKAGING IN PLASTIC BAG
 Schüttgut im Plastikbeutel
 - 5 MALFUNCTION CAUSED BY LAQUER IS
 NOT COVER BY TE WARRANTY
 Funktionsbeeinträchtigung durch Lackieren liegt nicht im Einfluss und Gewährleistungsumfang von TE
 - 6 MATERIAL MARKING ACCORDING TO VDA 260
 Werkstoffkennzeichnung nach VDA 260
 - 7 FOR HEAT-SHRINK TUBING AND TUBE WITH TIE WRAP
 Fuer Schrumpfschlauch und Schlauch mit Kabelschelle
 - 8 FOR CORRUGATED TUBES: NW 10/13/17
 Fuer Wellrohre: NW 10/13/17
 - 9 MOULD CAVITY MARKING (IF NECESSARY)
 Nestmarkierung (falls notwendig)
 - 10 MATED WITH ALL MODIFICATION OF DT06-12S
 (WITHOUT ANY WELDED / MOUNTED PARTS)
 Passend zu allen Varianten von DT06-12S
 (ohne verschweißte / montierte Teile)
 - 11 BASED ON THE HINGE MECHANISM OF THE CAP.
 THE DELIVERY CONDITION CAN BE DIFFERENT
 TO THE SHOWN DELIVERY CONDITION.
 Basierend auf den Klappmechanismus der Kappe, kann der Lieferzustand von der dargestellten Ansicht abweichen.

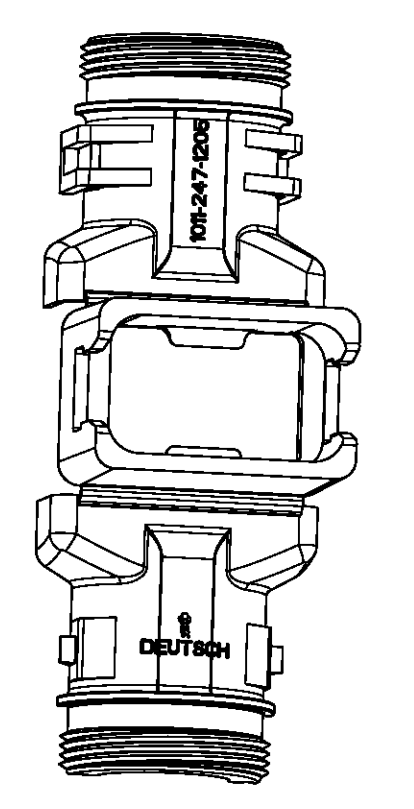
CLOSED (MOUNTED) CONDITION AS SHOWN
 Geschlossener (montierter) Zustand wie gezeigt



SCALE 1:1
 Maßstab



L+ = ADD LENGTH FOR CORRUGATED TUBE
 zus. Länge des Wellrohres



SCALE 1:1
 Maßstab

ORDER-NO. Bestell-Nr.	REV.	WEIGHT (g)	MATERIAL	COLOUR Farbe	DESCRIPTION Beschreibung	ITEM
1011-247-1205	A	15.0	NYLON 6/6	BLACK schwarz	COVER WITHOUT STRAIN RELIEF Kappe ohne Zugenlastung	1

TOLERANCES UNLESS OTHERWISE SPECIFIED ACC. TO DIN 16901-140 CENTRIC TO NOMINAL DIMENSION, EDITION PREZ-11 SHALL APPLY. Feinmaßtoleranzen nach DIN 16901-140. Es gilt die Ausgabe 1982-11. DIESE ZEICHNUNG IST EIN KONTROLLIERTES DOKUMENT. BEMESSUNGEN UND TOLERANZEN GEMÄSS GPS (ISO STANDARDS). THIS DRAWING IS A CONTROLLED DOCUMENT. DIMENSIONING AND TOLERANCING PER GPS (ISO STANDARDS)				DWN: 27 JUN 2013 ASJF: 28 JUN 2013 F. FEINZNER											
DIMENSIONS: MASSENMESSER mm	TOLERANCES UNLESS OTHERWISE SPECIFIED: ALLGEMEINTOLERANZEN ACC. TO ISO 8005	PRODUCT SPEC PRODUKTSPEZ. APPLICATION SPEC VERARBEITUNGSSPEZ.	NAME TE Connectivity												
	<table border="1"> <tr><td>PLC</td><td>±0.2</td></tr> <tr><td>PC</td><td>±0.1</td></tr> <tr><td>P</td><td>±0.1</td></tr> <tr><td>PL</td><td>±0.1</td></tr> <tr><td>P</td><td>±0.1</td></tr> <tr><td>PC</td><td>±0.1</td></tr> </table>	PLC	±0.2	PC	±0.1	P	±0.1	PL	±0.1	P	±0.1	PC	±0.1	WEIGHT GEWICHT SEE TABLE Siehe Tabelle	CUSTOMER DRAWING
PLC	±0.2														
PC	±0.1														
P	±0.1														
PL	±0.1														
P	±0.1														
PC	±0.1														

TE Connectivity

COVER, DT06-12S-BS180
 Kappe, DT06-12S-BS180

SCALE 1:1

NOT THE LATEST REVISION

Customer Drawing

SHEET 1 OF 1
 BLATT 1 VON 1