



Электронная документация

## АЛЮМИНИЕВЫЙ ПРОФИЛЬ

### SL-KANT-H16-2000 ANOD

### ОПИСАНИЕ

- Накладной профиль.
- Компактные размеры.
- Доступны экраны разных форм.

### ПРИМЕНЕНИЕ

- Подсветка мебели, пазов, ниш и других элементов интерьера.
- Для светодиодных лент шириной до 8 мм.



8 мм




Угловой

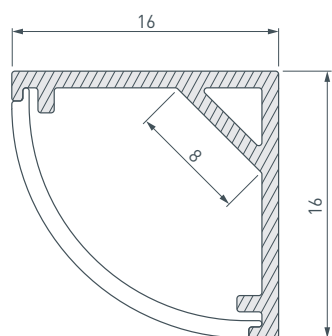


Серебристый

### ПАРАМЕТРЫ

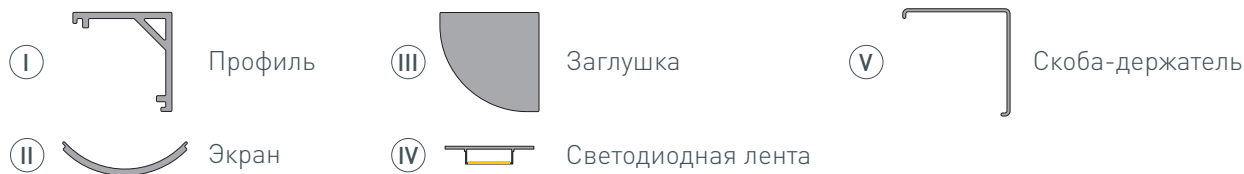
Артикул	<b>023723</b>
Модель	<b>SL-KANT-H16-2000 ANOD</b>
Цвет	 <b>серебристый</b>
Покрытие	<b>анодированное</b>
Форма (сечение)	<b>угловой</b>
Назначение	<b>универсальный</b>
Размеры профиля	<b>2000×16×16 мм</b>
Ширина площадки для лент	<b>8 мм</b>

# ЧЕРТЕЖ

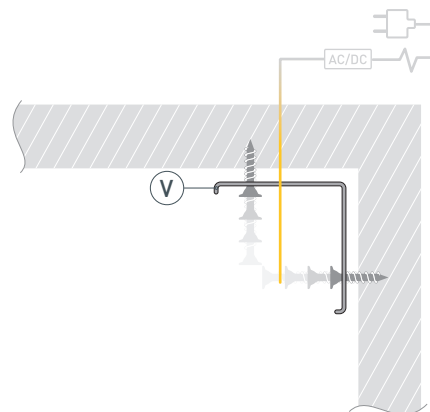


# РУКОВОДСТВО ПО МОНТАЖУ ПРОФИЛЯ

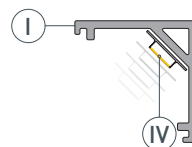
Установка профиля на скобы-держатели.  
Необходимые компоненты:



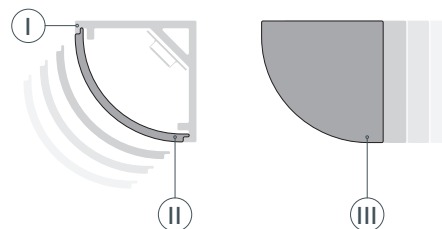
- 1** / Закрепите скобы-держатели (V) на поверхности и выведите кабель от блока питания светодиодной ленты.



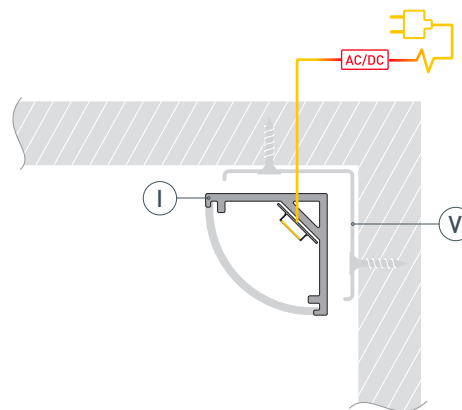
- 2** / Установите в профиль (I) светодиодную ленту (IV).



- 3** / Установите на профиль экран (II), а затем заглушки (III).



- 4** / Установите профиль (I) в скобы-держатели (V) и соедините кабели питания светодиодной ленты.



## СОПУТСТВУЮЩИЕ ТОВАРЫ И АКСЕССУАРЫ

Приобретаются отдельно

Экран



**024038**  
SL-KANT-H16 ROUND OPAL

Экран



**019365**  
SL-KANT-H15 OPAL-S

Экран



**024039**  
SL-KANT-H16 SQUARE OPAL

Заглушка



**024482**  
SL-KANT-H16 ROUND глухая

Заглушка



**024483**  
SL-KANT-H16 ROUND с отверстием

Заглушка



**024484**  
SL-KANT-H16 SQUARE глухая

Заглушка



**024485**  
SL-KANT-H16 SQUARE с отверстием

Держатель



**024486**  
SL-KANT-H16