

**EM2535 Series
EuroMag Terminal Blocks**

Header (Mates with EM2525, EM2485 & EM3105 Series); 5.00 Centers

SPECIFICATIONS

Rating: 16A, 300V

Center Spacing: 0.197" (5.00mm)

Consult factory for 0.394" (10.00mm)

Housing Material: UL rated 94V0 Thermoplastic

Contact Material: Brass Tin-Plated

Operating Temperature: 105°C (221°F) max., -40°C (-40°F) min.

Recommended PCB Hole Diameters: 0.055" (1.40mm)

Construction: Mold-to-Length

Agency Information: cUL File E62622; CE Certified



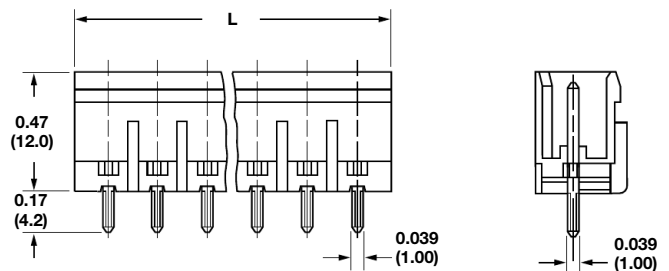
EM253505VC



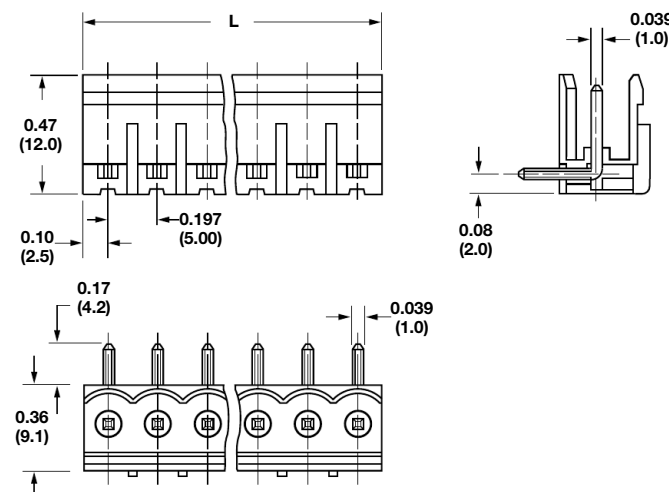
EM253508HO

Dimensions - in (mm)

VERTICAL - CLOSED



HORIZONTAL - OPEN



Position	Open L (mm)	Closed L (mm)	Position	Open L (mm)	Closed L (mm)
02	10.0	12.0	14	70.0	72.0
03	15.0	17.0	15	75.0	77.0
04	20.0	22.0	16	80.0	82.0
05	25.0	27.0	17	85.0	87.0
06	30.0	32.0	18	90.0	92.0
07	35.0	37.0	19	95.0	97.0
08	40.0	42.0	20	100.0	102.0
09	45.0	47.0	21	105.0	107.0
10	50.0	52.0	22	110.0	112.0
11	55.0	57.0	23	115.0	117.0
12	60.0	62.0	24	120.0	122.0
13	65.0	67.0			

To convert to inches, divide by 25.4

Part Numbering System

Series	# of Positions	Orientations	Side Base
EM2535	<input type="checkbox"/> <input type="checkbox"/>	<input type="checkbox"/>	<input type="checkbox"/>
	02 to 24	H - horizontal V - vertical	O - open C - closed

Mating Plugs: EM2525 pg. 85
EM2485 pg. 86
EM3105 pg. 87

Terminal Blocks: Single Row
EuroMag Series Plug & Header
Edge Connectors, One-Sided Boards
Compliance References

Mouser Electronics

Authorized Distributor

Click to View Pricing, Inventory, Delivery & Lifecycle Information:

Eaton:

[EM253502HC](#) [EM253502HO](#) [EM253502VC](#) [EM253502VO](#) [EM253503HC](#) [EM253503HO](#) [EM253503VC](#)
[EM253503VO](#) [EM253504HC](#) [EM253504HO](#) [EM253504VC](#) [EM253504VO](#) [EM253505HO](#) [EM253505VC](#)
[EM253505VO](#) [EM253506HC](#) [EM253506HO](#) [EM253506VO](#) [EM253507HC](#) [EM253507VC](#) [EM253508HC](#)
[EM253508HO](#) [EM253509HO](#) [EM253509VC](#) [EM253509VO](#) [EM253510HC](#) [EM253510HO](#) [EM253510VC](#)
[EM253510VO](#) [EM253511HC](#) [EM253511HO](#) [EM253512HC](#) [EM253512HO](#) [EM253514HO](#) [EM253508VO](#)
[EM253508VC](#) [EM253514VO](#) [EM253515HO](#) [EM253524VO](#) [EM253518HC](#) [EM253522VC](#) [EM253524HC](#)
[EM253513HC](#) [EM253521HO](#) [EM253524VC](#) [EM253517HC](#) [EM253521VC](#) [EM253521VO](#) [EM253523VC](#)
[EM253506VC](#) [EM253518VO](#) [EM253522VO](#) [EM253517VO](#) [EM253518HO](#) [EM253517HO](#) [EM253521HC](#)
[EM253515VC](#) [EM253519VC](#) [EM253522HO](#) [EM253523HO](#) [EM253515VO](#) [EM253516HO](#) [EM253512VC](#)
[EM253515HC](#) [EM253520HO](#) [EM253520VC](#) [EM253513VC](#) [EM253514VC](#) [EM253520HC](#) [EM253523HC](#)
[EM253516HC](#) [EM253516VO](#) [EM253518VC](#) [EM253520VO](#) [EM253512VO](#) [EM253505HC](#) [EM253524HO](#)
[EM253511VC](#) [EM253519HO](#) [EM253523VO](#) [EM253513HO](#) [EM253519VO](#) [EM253522HC](#) [EM253513VO](#)
[EM253516VC](#) [EM253511VO](#) [EM253519HC](#) [EM253509HC](#) [EM253514HC](#) [EM253507HO](#) [EM253517VC](#)
[EM253507VO](#)