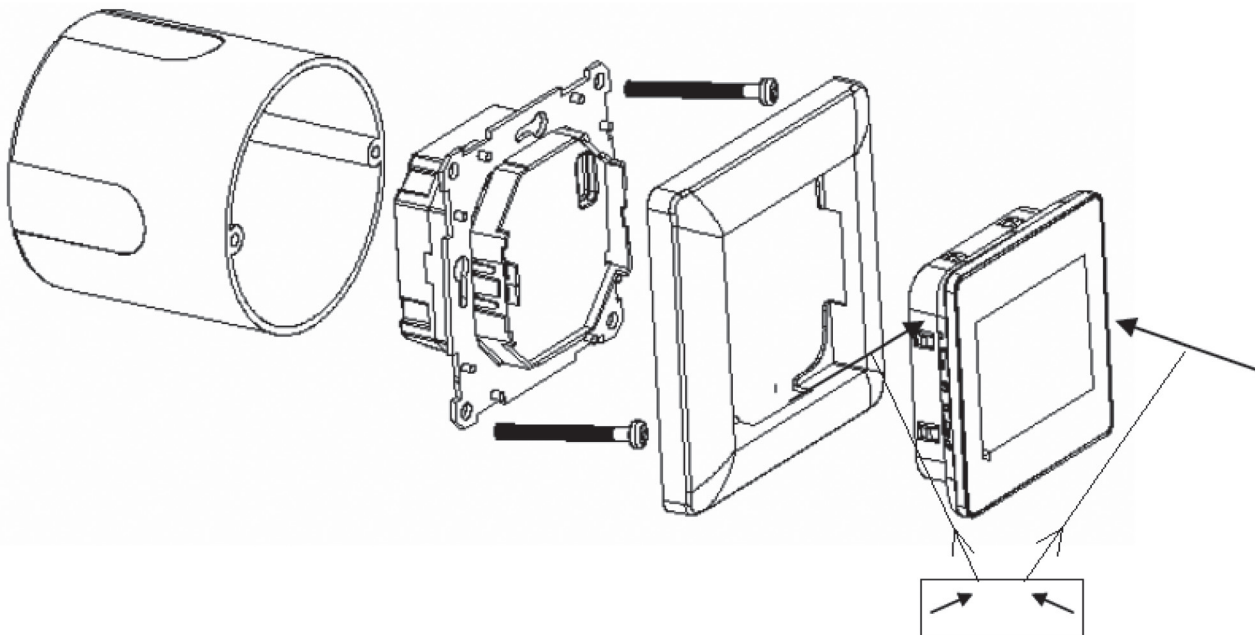


МОНТАЖ РЕГУЛЯТОРА



1. Отключить цепь питания при помощи предохранителя, УЗО или выключателя, подключенных к соответствующей цепи напряжения питания здания/дома.
2. Проверить соответствующим устройством отсутствие напряжения на питающих проводах.
3. Произвести монтаж регулятора RTD-01 в помещении согласно рекомендациям.
А/ Снять верхнюю часть регулятора, аккуратно нажимая закладки с двух сторон термостата (последние две канавки снизу во внутренней части устройства). Смотри на рисунок, обозначенный стрелками:



Снять рамку

Б/ К внутренней части регулятора (монтируемой в монтажной коробке) нужно подключить нагрузочный провод системы. Смотри схему подключения регулятора. Провод внутреннего датчика пола должен быть подключен к соответствующей клемме. В противном случае регулятор выключит обогревание, а экран отобразит сообщение об ошибке, указывая на проблему (отсутствие) датчика пола. Изоляция проводов, подключаемых к регулятору должна быть удалена на длину 4 мм.

В/ Вставить питающую часть корпуса регулятора в монтажную коробку и закрепить при помощи двух монтажных шурупов. Установить правильный уровень и докрутить оба шурупа.

Г/ Установить рамку

Д/ Правильно примерить и осторожно вставить верхнюю часть регулятора и дожать до характерного щелчка

4. Включить цепь питания
5. Проверить работу регулятора и системы обогрева.

ЗАПУСК СИСТЕМЫ

Когда регулятор температуры установлен и подключен к питанию, его включение наступает при переключении кнопки с левой стороны из позиции „О” в „I”. Потом начинаем установку параметров.

Выбор языка

Нужно выбрать требуемый язык из имеющихся в регуляторе: английский, французский, немецкий, голландский, российский, польский, норвежский, шведский, датский, финский, румынский.

Menu → **Setting** → **Language** → выберем вертикальными стрелками язык, например русский → **Примени**.

Экран по умолчанию выглядит так:



ЗАПУСК ЭКРАНА

РЕЖИМЫ РАБОТЫ;

Регулятор имеет настройки производителя. Можно, также выбрать и другие режимы работы, согласно личным потребностям изменять следующие параметры режимов:

Режим «Отпуск»

Меню → **Праздник**. Стрелками выбираем начало и конец «отпускного» режима и устанавливаем температуру. Подтверждаем иконкой «ОК»

Ручной режим

Для пропуска текущих установок, установи на экране касанием, интересующую нас позицию и стрелками вверх/вниз производим изменения: «Держ». Нажимаем иконку «ОК» и подтверждаем изменения режима на постоянный. Для возврата к предыдущим настройкам вместо «ОК» нажимаем «Выйти».



Режим защиты от замерзания

Режим поддерживает минимальную температуру для защиты от замерзания (5÷8 °С — значение не устанавливается). Выключение питания приводит к выключению этой функции и возврат к 7-дневному режиму. Выключение наступает после нажатия кнопки с правой стороны регулятора в течение 5 секунд. На экране появится иконка:



Выключение произойдет после нажатия этой иконки в течение 5 секунд.

Защита от детей

Эта функция предназначена для блокировки экрана для предотвращения любых нежелательных изменений в настройках регулятора. Блокировку запускаем коротким нажатием кнопки с правого бока регулятора. Сверху экрана (средняя часть) появится иконка замка. Разблокирование наступит после нажатия этой самой кнопки.



Блокада включается автоматически по около 2 минутам от момента прекращения работы с регулятором.

ОБЩИЕ ПОЛОЖЕНИЯ

Используя различные функции и имея потребность вернуться на шаг назад, нажимаем кнопку «Назад». В случае отсутствия питания, экран гаснет и возвращается в рабочий режим после подачи питания. В зависимости от типа приложения для **Меню** подтверждение или переход к следующему шагу происходит после нажатия «Примени» или «ОК». Если во время конфигурации регулятора на протяжении 1 минуты не будет произведено нажатие какой-либо кнопки, то произойдет возврат в главное меню экрана. Если введенные настройки не будут подтверждены, то они не будут сохранены в памяти регулятора.

Для возврата в главное меню из любого окна конфигурации необходимо нажать под экраном кнопку



ОПЦИИ МЕНЮ

