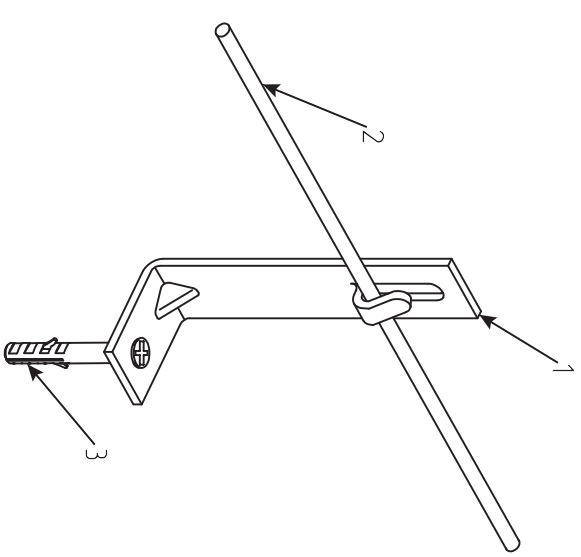
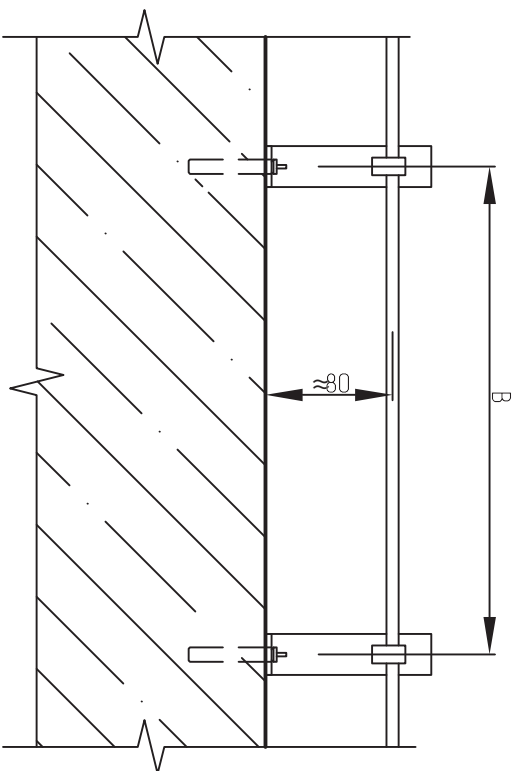


## Узел крепления прута $\phi 6-10$ мм на кровле



Применяемые материалы

Поз.	Наименование	Арматура	Ед. изм.	Вес, кг
1	Держатель кровельный универсальный	Ур-32101	шт	0,054
2	Прут	круп ст.ц. $\phi 6, \phi 8, \phi 10$ мм	кг	$\phi 6 - 0,22$ кг/1м $\phi 8 - 0,40$ кг/1м $\phi 10 - 0,63$ кг/1м
3	Дюбель гвоздь 8х60	-	шт	0,0085

Примечание:

1. "В" - шаг установки держателей. Держатель устанавливается не реже чем 1 шт. на 1 м.п.
2. Позиция "3" - дюбель гвоздь 8х60 мм в комплект поставки держателя не идет.

Согласовано

Взам инв №

Подпись и дата

Инв № подл

Изм	Лист	№ докв.	Подпись	Дата	Узел крепления прута $\phi 6-10$ мм на кровле	Лист