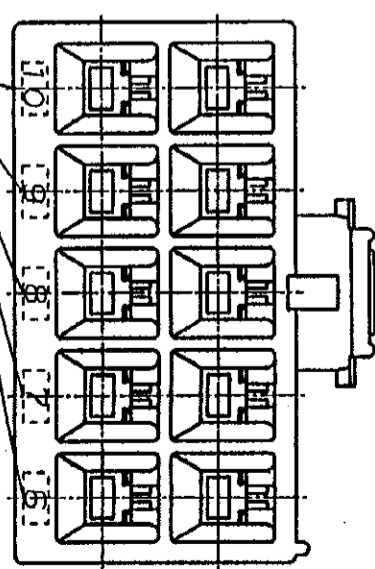
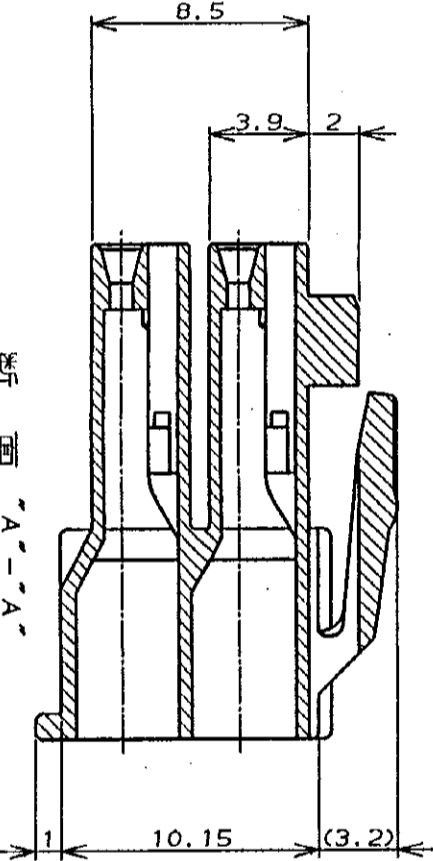
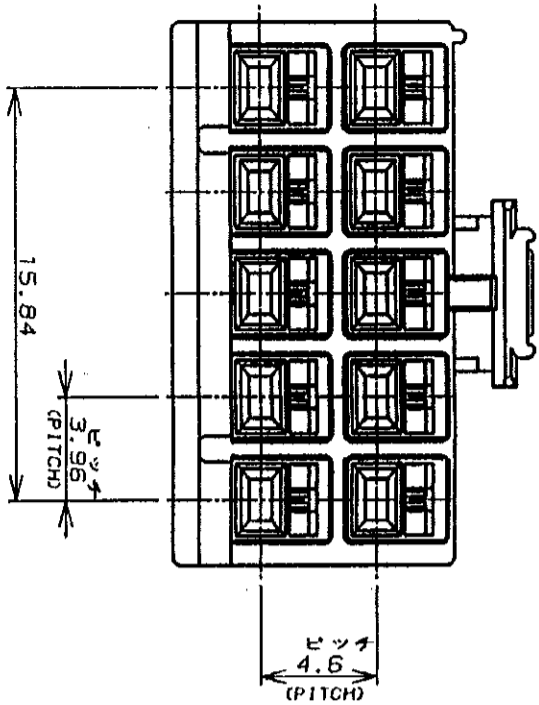
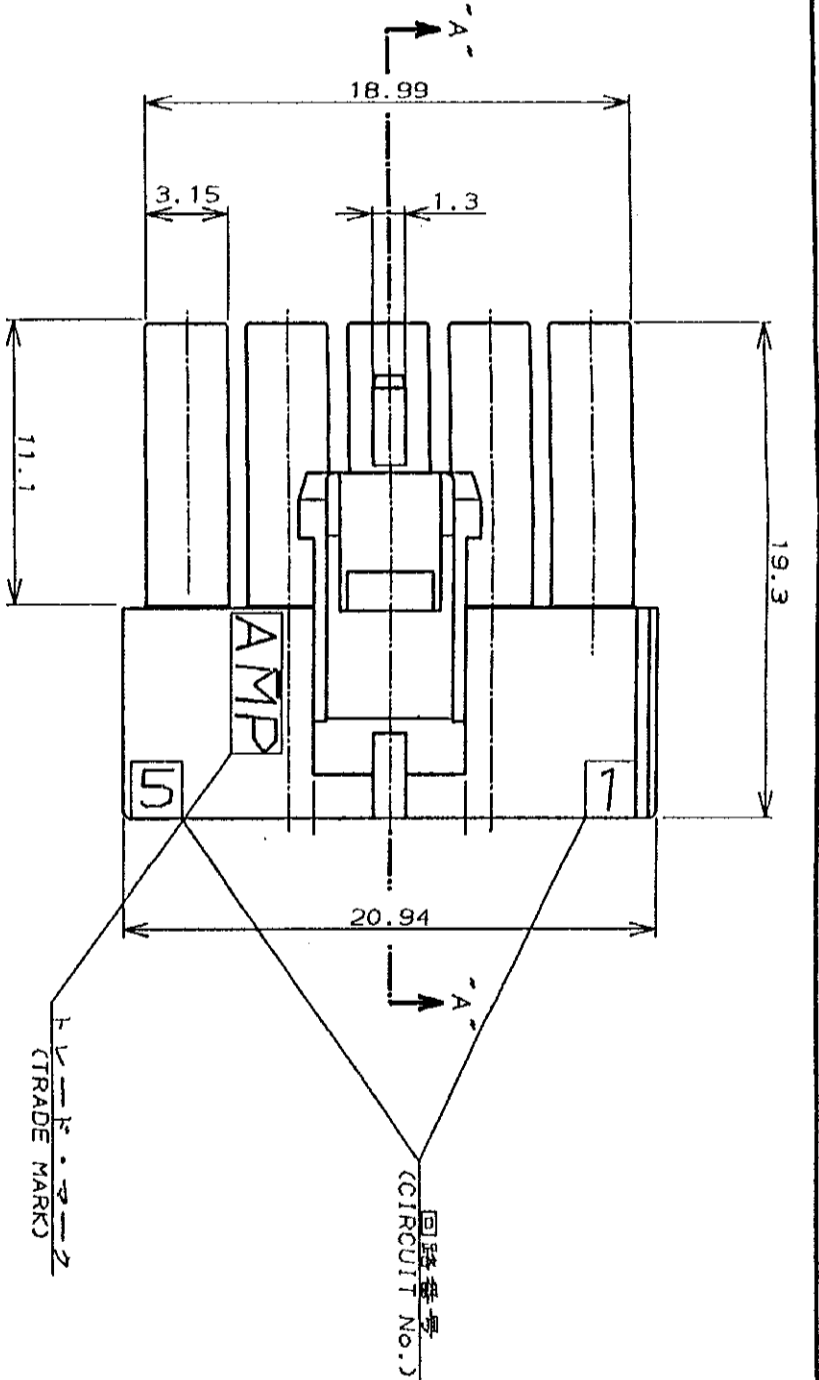


単位: 特 DIMENSIONS IN MM. DO NOT SCALE PRINT



NOTES:

1. PRODUCT SPEC.: 108-5302
2. APPLICABLE CONTACT P/N  
REC CONTACT: 175152-CJ(20-16AWG)  
175151-CJ(26-22AWG)
3. MATING CONN. P/N  
CAP HSG: 176288-CJ(FREE HANGING)  
176298-CJ(PANEL MOUNT)  
TAB CONTACT: 175150-CJ(20-16AWG)  
175149-CJ(26-22AWG)
4. INSTRUCTION SHEET: IS-503J

- 注:
1. 適用製品規格: 108-5302
  2. 適用コネクタ型番  
リセ・コネクタ: 175152-CJ(20-16AWG)  
175151-CJ(26-22AWG)
  3. 嵌合相手側製品型番  
キヤット・ハウジング: 176288-CJ(自由リタイア)  
176298-CJ(パネル取付タイア)
  4. 取扱説明書: IS-503J

LTR	変更 (REVISION RECORD)	DR	CHK	DATE
0	作成	J-12204	M.S.Y.F.	11/23/89
A	改訂	J-0154	M.S.Y.F.	6/13/93
B	改訂	FJ00-0006-93	M.S.	11/23/89

材料 (MATERIAL)	仕上 (FINISH)	回路番号 (CIRCUIT No.)
6/6 ナイロン (UL94V-0)	—	—
6/6 ナイロン (UL94V-0)	—	—

回路番号 (CIRCUIT No.)	回路番号 (CIRCUIT No.)
—	—

色 (COLOR)	位置 (POS.)	型番 (P/N)
黒 (BLACK)	10	176277-9
青 (BLUE)	↑	-6
黄 (YELLOW)	↑	-4
赤 (RED)	↓	-2
自然色 (NATURAL)	10	176277-1

**AMP** 日本エレクトロニクス株式会社  
Tokyo, Japan

AMP UNIVERSAL POWER CONN. 3.96mm PITCH PLUG HOUSING 10 POS (DBL ROW)  
SIZE LOC 番号 (No.)  
A3 J C-176277

# Mouser Electronics

Authorized Distributor

Click to View Pricing, Inventory, Delivery & Lifecycle Information:

[TE Connectivity:](#)

[176277-1](#)