

RUS

ООО «Завод «Световые технологии»

Светильник экспозиционный FH шинопроводной.

**ПАСПОРТ****1. Назначение**

- 1.1. Светильник стационарный предназначен для освещения административно-общественных и торговых помещений и рассчитан для работы в сети переменного тока 220 В ( $\pm 10\%$ ), 50 Гц ( $\pm 0,4$  Гц). Качество электроэнергии должно соответствовать ГОСТ 13109-97.
- 1.2. Светильник соответствует требованиям безопасности ГОСТ Р МЭК 60598-2-1 и ЭМС ГОСТ Р 51318-99.
- 1.3. Светильник устанавливается непосредственно на шинопровод.

**2. Комплект поставки**

Светильник (без ламп), шт.	1
Упаковка, шт.	1
Паспорт, шт.	1

**3. Требования по технике безопасности**

Установку, чистку светильника и замену компонент (ламп) производить только при отключенном питании. Между корпусом светильника и потолком ниши должен быть обеспечен воздушный промежуток не менее 25 мм.

**4. Правила эксплуатации и установка**

- 4.1. Эксплуатация светильника производится в соответствии с "Правилами технической эксплуатации электроустановок потребителей".
- 4.2. С распакованного светильника снять отражатель, вставить лампу.
- 4.3. Закрепить отражатель с помощью винтов.
- 4.4. Убедиться в правильности подключения нейтрального провода ввода питания шинопровода!
- 4.5. Установить светильник на шинопровode с помощью адаптера. При установке обратить внимание на расположение выступов адаптера и шинопровода (см. рис. 1). Монтаж светильника проводить только в обесточенном состоянии шинопровода.
- 4.6. Зафиксировать адаптер путем поворота фиксатора, расположенного на нем (рис. 2).
- 4.7. Подключение питания осуществляется путем поворота диска переключателя на нужную фазу. 1-я и 2-я фаза выбирается поворотом диска переключателя, при подключении 3-й фазы необходимо установить диск переключателя в положение 0, затем потянуть его вниз и установить в положение 3 (рис. 3).
- 4.8. При демонтаже светильника следует сначала установить диск переключателя в положение 0, затем освободить адаптер путем поворота фиксатора и вытащить его из шинопровода (см. рис.4).
- 4.9. Запрещается использовать в контакте с адаптером или другими компонентами осветительной системы любые виды растворителя, клея, смазки и т.д. Эти материалы могут привести к повреждению компонентов осветительной системы.
- 4.10. Пользователь несет ответственность за электрическую, механическую и тепловую совместимость между светильником и шинопроводной системой, на которую он установлен.
- 4.11. Внимание! Корпус светильника FHV/T нельзя устанавливать строго в вертикальном положении. Допустимый угол поворота корпуса светильника относительно горизонтальной оси в пределах  $85^\circ$ .

**5. Свидетельство о приемке**

Светильник соответствует ТУ 3461-001-44919750-07 и признан годным к эксплуатации.

Дата выпуска \_\_\_\_\_

Контролер \_\_\_\_\_

Упаковщик \_\_\_\_\_

Светильник сертифицирован.

**6. Гарантийные обязательства**

- 6.1. Завод – изготовитель обязуется безвозмездно отремонтировать или заменить светильник, вышедший из строя не по вине покупателя в условиях нормальной эксплуатации, в течение гарантийного срока.
- 6.2. Гарантийный срок – 36 месяцев со дня изготовления светильника.
- 6.3. Срок службы светильников в нормальных климатических условиях при соблюдении правил монтажа и эксплуатации составляет:
  - 8 лет – для светильников, корпус и/или оптическая часть (рассеиватель) которых изготовлены из полимерных материалов;
  - 10 лет – для остальных светильников.
- 6.4. Выход из строя ламп браком не является.

Дата продажи \_\_\_\_\_

Штамп магазина \_\_\_\_\_



Lighting Technologies Factory LLC

FH exposition bus light

CERTIFICATE

### 1. Application

1.1. The light fixed is designed for illumination of office, public and industrial rooms. It is powered from AC mains (220 V ( $\pm 10\%$ ), 50 Hz ( $\pm 0,4$  Hz)). Power quality shall comply with GOST 13109-97.

1.2. The light complies with safety requirements of GOST R IEC 60598-2-1 and EMC requirements of GOST R 51318-99.

1.3. The light is installed directly on bus duct.

### 2. Delivery set

Light without lamps (pcs)	1
Package (pcs)	1
Certificate (pcs)	1

### 3. Safety

Never install, clean and replace light components (lamps), if power is ON. The air gap between the light housing and the recess ceiling shall be at least 25 mm deep.

### 4. Operation and installation

4.1. Operate the light under Electric Device Operation and Maintenance Guidelines.

4.2. Remove the reflector from the unpacked light and install the lamp.

4.3. Secure the reflector with screws.

4.4. Check for correctness of connecting the neutral power supply wire of the bus!

4.5. Using the adaptor, install the light on the bus duct. Note position of lugs of the adaptor and the bus duct (refer to fig. 1). Never install the light, if the bus is energized.

4.6. Secure the adaptor by turning its lock (Fig. 2).

4.7. Connect power supply by turning the switch disk to the selected phase. Turn the switch disk to select phase 1 and 2; turn the switch disk to point 0, and then pull it down and turn to point 3 (Fig. 3).

4.8. When removing the light, turn the switch disk to point 0, and then release the adaptor by turning its lock and remove the adaptor from the bus duct (Fig. 4).

4.9. The contact of the adaptor or other light components with any solvents, adhesives and lubricants is not allowed. These materials can damage the light.

4.10. The user shall provide for electrical, mechanical and thermal compatibility of the light and the bus duct.

4.11. Caution! Never install the housing of FHB/T light straightly up. The housing may deflect from the vertical center line within 85°.

### 5. Acceptance

The light complies with the TOR 3461-001-44919750-07 and is admitted serviceable.

Manufacturing date: \_\_\_\_\_

QA inspector: \_\_\_\_\_

Packed by: \_\_\_\_\_

The light is certified.

### 6. Warranty

6.1. The Manufacturer undertakes to repair or replace the faulty light within the warranty period free of charge, if such fault is not caused by the Customer, and the light operated in normal conditions.

6.2. Warranty period: 36 months as of the manufacturing date.

6.3. Service life of lights in normal climate subject to compliance with installation and operation requirements:

- 8 years for lights with housing and/or lens made of polymeric materials
- 10 years for other lights.

6.4. Failure of the lamps shall not be considered as a defect.

Manufacturer address: Maguistralnaya Street 11-a, Ryzan, 390010, Russia

Date of sale: \_\_\_\_\_

Shop stamp \_\_\_\_\_



ЖСҚ «Зауыт «Световые технологии»

экспозиционный FN шиналы экспозициялық шырақ

ҚҰЖАТЫ

### 1. Міндеті

- 1.1. Әкімшілік-қоғамдық және сауда ғимараттарды жарықтандыратын, 220 В (±10%), 50 Гц (±0,4 Гц) ауыспалы ток желісінен жұмыс істеуге арналған тәстационарлық шырағы. Электр қуаты сапасы МЕМСТ 13109-97 стандартына сәйкес болу қажет.
- 1.2. Шырақ МЕМСТ Р МЭК 60598-2-1 және ЭМУ МЕМСТ Р 51318-99 қауіпсіздік стандарттарына сәйкес.
- 1.3. Шырақ тікелей шинопроводқа орнатылады.

### 2. Жеткізілім жинақтамасы

Шырақ (шамсыз), дана.	1
Бума, дана.	1
Құжаты, дана.	1

### 3. Қауіпсіздік техникаға талаптар

Шырақтың орнатуын, тазалауын, компоненттерді (шамдарды) ауыстыру жұмыстарын тек қуат көзі өшірілген кезде жасау. Шырақ тұрқысы мен ұяшық түбінің арасында ең кемі 25 мм ауа ара қашықтығы қамтамасыз етілуі қажет.

### 4. Пайдалану және орнату ережелері

- 4.1. Шырақтың пайдалану жұмыстары «Тұтынушылар тарапынан электр құндырғыны техникалық пайдалану ережелерімен» сәйкес өткізіледі
- 4.2. Бумасы шешілген шырақтың шашыратқышын шешу, шамды қосу.
- 4.3. Шашыратқышты бұрандалар арқылы бекіту.
- 4.4. Шинопровод қуатты кіргізу бейтарап сымның дұрыс қосылғанын бақылаңыз!
- 4.5. Адаптерді қолданып шырақты шинопроводтың үстіне орнату. Орнатқан кезде адаптер мен шинопроводтың орналасқандарына көңіл аударыңыз (Сурет. 1). Шырақтың монтажын тек шинопроводтың тоқтан ажыратылған жағдайда жасау қажет.
- 4.6. Адаптердың үстіндегі фиксаторды бұру арқылы оны бекіту (сурет 2).
- 4.7. Қуат көзін қосу үшін ток аударғыштың дискісін бұру арқылы жүзеге асырылады. 1-ші және 2-ші фазаток аударғышты бұру арқылы қосылады, 3-ші фазаны қосқан кезде дискті 0 қалыпқа салып, содан соң оны төменге тартып, 3 қалыпына орнату (Сурет3).
- 4.8. Шырақты бөлшектеу кезінде ең алдымен ток аударғыш дискті 0 қалыпқа орнату керек, содан соң адаптерді фиксатор бұру арқылы босатып, оны шинопроводтан шығару (Сурет4).
- 4.9. Адаптермен немесе жарық жүйенің басқа компоненттермен түйіскен кезде желім, еріткіш, жағармайдың ешқандай түрін қолдануға болмайды. Бұл материалдар жарық жүйенің компоненттерін зақымдануына жетелеу мүмкін.
- 4.10. Қолданушы шырақ пен шырақ орнатылған шинопроводтық жүйе арасындағы электр, механикалық және жылылық үйлесімдік үшін жауапты.
- 4.11. Назар аударыңыз! FNB/T шырақтың тұрқысын тік қалыпта орнатуға болмайды. Шырақ тұрқысының бұрылымның ұйғарынды бұрышы жазық беттен алғанда 85°.

### 5. Қабылдау туралы куәлік

Шырақ ТУ–3461-001-44919750-07 ға сәйкес және қолдануға жарамды болып табылды

Шығару күні \_\_\_\_\_

Бақылаушы \_\_\_\_\_

Ораушы \_\_\_\_\_

Шырақ сертификатталған

### 6. Кепілдікті міндеттеме

- 6.1. Өндіруші-зауыт қалыпты қолдану жағдайда және сатып алушының кесірісіз істен шыққан шырақтарды кепілдік мерзімінде ақысыз жөндеуге немесе ауыстыруға міндетті..
- 6.2. Кепілдік мерзімі – шырақты шығарған күнінен бастап 36 ай.
- 6.3. Қалыпты климаттық жағдайда, сонымен қатар орнату, қолдану ережелері сақталса, шырақтардың қызмет мерзімі:
  - 8 жыл – тұрқысы және/немесе оптикалық бөлігі (шағылдырғышы) полимерден жасалған шырақтар үшін;
  - 10 жыл – басқа шырақтар үшін.
- 6.4. Нұршамның істен шығуы ақау деп саналмайды.

Өндіруші-зауыттың мекен: -жайы : 390010, Рязань қаласы, Магистральная көш. 11-а.

Сатылған күні \_\_\_\_\_

Дүкен мөртаңбасы

**RUS** Данный паспорт доступен для скачивания на сайте [www.ltcompany.com](http://www.ltcompany.com) в разделе «ПРОДУКЦИЯ»  
**ENG** You are welcome to download the passport in the PRODUCT section on our web-site [www.ltcompany.com](http://www.ltcompany.com)  
**KAZ** Бұл телқұжаты сіз [www.ltcompany.com](http://www.ltcompany.com) сайтынан, «ӨНІМДЕР» бөлімінен жүктеп аласыз  
**BLR** Дадазены пашпарт даступны для запампоўкі на сайце [www.ltcompany.com](http://www.ltcompany.com) ў раздзеле «ПРАДУКЦЫЯ»  
**UKR** Электронна версія паспорту доступна на сайті [www.ltcompany.com](http://www.ltcompany.com) в розділі «ПРОДУКЦІЯ»

**ТАА «Завод «Светлавья тэхналогія»****Свяцільнік экспазіцыйны FN шын.****ПАШПАРТ****1. Прызначэнне**

- 1.1. Свяцільнік стацыянарны прызначаны для асвятлення адміністрацыйна-грамадскіх і гандлёвых памяшканняў і разлічаны для работы ў сетках пераменнага току 220 В ( $\pm 10\%$ ), 50 Гц ( $\pm 0,4$  Гц). Якасць электраэнергіі павінна адпавядаць дзяржаўнаму стандарту ГОСТ 13109-97.
- 1.2. Свяцільнік адпавядае патрабаванням бяспекі дзяржаўнага стандарта Расійскай Федэрацыі ГОСТ Р МЭК 60598-2-1 і ЭМС ГОСТ Р 51318-99.
- 1.3. Свяцільнік устанаўліваецца непасрэдна на шынаправод.

**2. Камплект пастаўкі**

Свяцільнік (без лямп), шт.	1
Упакоўка, шт.	1
Пашпарт, шт.	1

**3. Патрабаванні па тэхніцы бяспекі**

Устаноўку, чыстку свяцільніка і замену кампанент (лямп) праводзіць толькі пры адключаным сілкаванні. Паміж корпусам свяцільніка і століям нішы павінен быць забяспечаны паветраны прамежак не менш за 25 мм.

**4. Правілы эксплуатацыі і ўстаноўка**

- 4.1. Эксплуатацыя свяцільніка ажыццяўляецца ў адпаведнасці з "Правіламі тэхнічнай эксплуатацыі электраўстаноўак карыстальнікаў".
- 4.2. З распакаванага свяцільніка зняць адбівацель, устаіць лямпу.
- 4.3. Замацаваць адбівацель з дапамогай шрубоў.
- 4.4. Пераканацца ў правільнасці падключэння нейтральнага провада ўводу сілкавання шынаправода!
- 4.5. Устанавіць свяцільнік на шынаправодзе з дапамогай адаптара. Пры ўстаноўцы звярнуць увагу на размяшчэнне выступаў адаптара і шынаправода (гл. мал. 1). Мантаж свяцільніка праводзіць толькі ў аб'ястачаным стане шынаправода.
- 4.6. Зафіксаваць адаптар, шляхам провада фіксатара, размешчанага на ім (мал. 2).
- 4.7. Падключэнне сілкавання ажыццяўляецца шляхам павароту дыска пераключальніка на патрэбную фазу. 1-я і 2-я фаза выбіраецца паваротам дыска пераключальніка, пры падключэнні 3-й фазы неабходна ўстанавіць дыск пераключальніка ў палажэнні 0, потым цягнуць яго ўніз і ўстанавіць у палажэнне 3 (мал. 3).
- 4.8. Пры дэмантажы свяцільніка трэба спачатку ўстанавіць дыск пераключальніка ў палажэнне 0, потым вызваліць адаптар шляхам павароту фіксатара і выцягнуць яго з шынаправода (гл. мал.4).
- 4.9. Забараняецца выкарыстоўваць у кантакце з адаптарам ці іншымі кампанентамі асвятляльнай сістэмы любыя віды растваральніка, клею, змазкі і г.д. Гэтыя матэрыялы могуць прывесці да пашкоджання кампанентаў асвятляльнай сістэмы.
- 4.10. Карыстальнік нясе адказнасць за электрычную, механічную і цеплавую сумяшчальнасць паміж свяцільнікам і шынаправоднай сістэмай, на якую ён устаноўлены.
- 4.11. Увага! Корпус свяцільніка ФНВ/Т нельга ўстанаўліваць трога ў вертыкальным палажэнні. Дапушчальны вугал павароту корпуса свяцільніка адносна гарызантальнай восі ў межах 85°.

**5. Пасведчанне аб прыёмцы**

Свяцільнік адпавядае ТУ 3461-001-44919750-07 і прызнаны годным да эксплуатацыі.

Дата выпуска \_\_\_\_\_

Кантралёр \_\_\_\_\_

Упакоўшчык \_\_\_\_\_

Свяцільнік сертыфікаваны.

**6. Гарантыйныя абавязальствы**

- 6.1. Завод – вытворца абавязуецца бясплатна адрамантаваць ці замяніць свяцільнік, які выйшаў са строю па віне пакупніка ва ўмовах нармальнай эксплуатацыі, на працягу гарантыйнага тэрміну.
- 6.2. Гарантыйны тэрмін – 36 месяцаў з дня вырабу свяцільніка..
- 6.3. Тэрмін службы свяцільніка ў нармальных кліматычных умовах пры захаванні правілаў мантажу і эксплуатацыі складае:
  - 8 гадоў – для свяцільнікаў, корпус і/ці аптычная частка (рассейвацель) якіх выраблены з палімерных матэрыялаў;
  - 10 гадоў – для астатніх свяцільнікаў.
- 6.4. Выхад са строю лямп бракам не з'яўляецца.

Адрас завода-вытворцы: 390010, г. Разань, вул. Магістральная д.11-а.

Дата продажу \_\_\_\_\_

Штамп крамы \_\_\_\_\_



ТОВ «Завод«Световые технологии»

Світильник експозиційний FH шин.

ПАСПОРТ

### 1. Призначення

- 1.1. Світильник стаціонарний призначений для освітлення адміністративно-громадських і торговельних приміщень і розрахований для роботи в мережі змінного струму 220 В ( $\pm 5\%$ ), 50 Гц ( $\pm 2\%$ ). Якість електроенергії повинна відповідати ДСТУ 13109-97.
- 1.2. Світильник відповідає вимогам безпеки ГОСТ IEC 60598-2-1, EMC за ГОСТ Р 51318-99.
- 1.3. Світильник встановлюється безпосередньо на шино провід.

### 2. Комплект поставки

Світильник (без ламп), шт.	1
Упаковка, шт.	1
Паспорт, шт.	1

### 3. Вимоги з техніки безпеки

Установку, чистку світильника та заміну компонентів (ламп) проводити лише при відключеному живленні. Між корпусом світильника і стелею ніші повинен бути забезпечений повітряний проміжок не менше 25 мм.

### 4. Правила експлуатації та встановлення

- 4.1. Експлуатація світильника проводиться відповідно до "Правил технічної експлуатації електроустановок споживачів".
- 4.2. З розпакованого світильника зняти відбивач, вставити лампу.
- 4.3. Закріпити відбивач за допомогою гвинтів.
- 4.4. Переконайтеся в правильності підключення нейтрального ввідного проводу живлення шинопроводу!
- 4.5. Встановити світильник на шинопровід за допомогою адаптера. При установці звернути увагу на розташування виступів адаптера та шинопроводу (див. рис. 1). Монтаж світильника проводити тільки в знеструмленому стані шинопроводу.
- 4.6. Зафіксувати адаптер шляхом повороту фіксатора, розташованого на ньому (рис. 2).
- 4.7. Підключення живлення здійснюється шляхом повороту диска перемикача на потрібну фазу. 1-а та 2-а фази вибираються поворотом диска перемикача, при підключенні 3-ї фази необхідно встановити диск перемикача в положенні 0, потім потягнути його вниз та встановити в положення 3 (рис. 3).
- 4.8. При демонтажі світильника слід спочатку встановити диск перемикача в положення 0, потім звільнити адаптер шляхом повороту фіксатора та витягнути його з шинопроводу (см. рис.4).
- 4.9. Забороняється використовувати в контакт з адаптером або іншими компонентами освітлювальної системи будь-які види розчинника, клею, мастила та т.п. Ці матеріали можуть призвести до пошкодження компонентів освітлювальної системи.
- 4.10. Користувач несе відповідальність за електричну, механічну та теплову сумісність між світильником і шинопроводною системою, на яку він встановлений.
- 4.11. Увага! Корпус світильника FNB / T не можна встановлювати строго у вертикальному положенні. Допустимий кут повороту корпусу світильника відносно горизонтальної осі в межах 85°.

### 5. Свідоцтво про приймання

Світильник відповідає ТУ 3461-001-44919750-07 та визнаний придатним до експлуатації.

Дата виробництва \_\_\_\_\_

Контролер \_\_\_\_\_

пакувальник \_\_\_\_\_

Світильник сертифікований.

### 6. Гарантійні зобов'язання

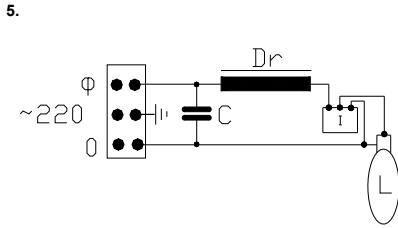
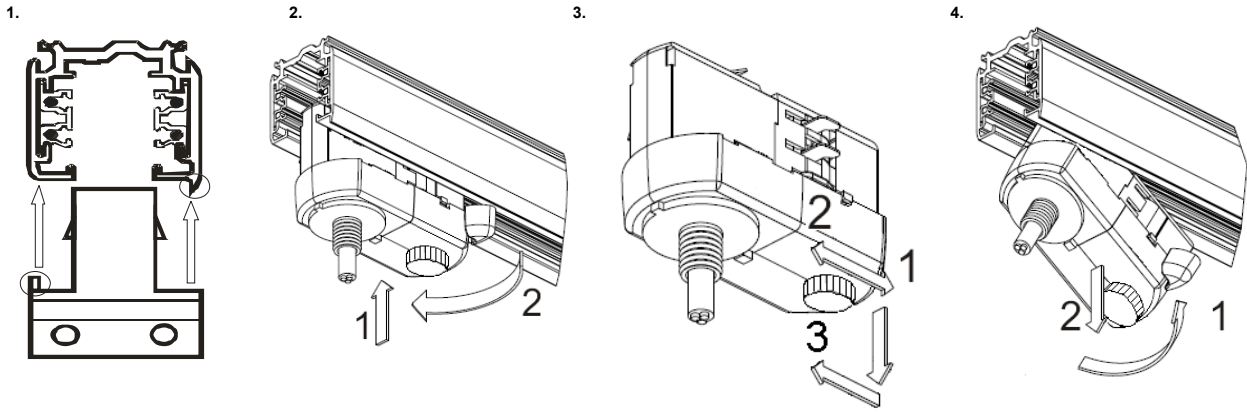
- 6.1. Завод - виробник зобов'язується безкоштовно відремонтувати або замінити світильник, що вийшов з ладу не з вини покупця в умовах нормальної експлуатації протягом гарантійного терміну.
- 6.2. Гарантійний термін - 36 місяців з дня виготовлення світильника.
- 6.3. Термін служби світильників у нормальних кліматичних умовах при дотриманні правил монтажу та експлуатації становить:
  - 8 років - для світильників, корпус і / або оптична частина (розсіювач) яких виготовлені з полімерних матеріалів;
  - 10 років - для решти світильників.
- 6.4. Вихід з ладу ламп браком світильника не вважається.

Адреса заводу-виробника: 390010, м. Рязань, вул. Магістральна буд.11-а.

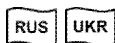
Дата продажу \_\_\_\_\_

Штамп магазину \_\_\_\_\_

**RUS** Данный паспорт доступен для скачивания на сайте [www.ltcompany.com](http://www.ltcompany.com) в разделе «ПРОДУКЦИЯ»  
**ENG** You are welcome to download the passport in the PRODUCT section on our web-site [www.ltcompany.com](http://www.ltcompany.com)  
**KAZ** Бұл телқұжатты сіз [www.ltcompany.com](http://www.ltcompany.com) сайтынан, «ӨНІМДЕР» бөлімінен жүктеп аласыз  
**BLR** Дадазены пашпарт даступны для запампоўкі на сайце [www.ltcompany.com](http://www.ltcompany.com) ў раздзеле «ПРАДУКЦЫЯ»  
**UKR** Електронна версія паспорту доступна на сайті [www.ltcompany.com](http://www.ltcompany.com) в розділі «ПРОДУКЦІЯ»



	RUS	UKR	ENGL	KAZ	BLR
L	лампа	лампа	lamp	шам	лямба
Dr	дроссель	дросель	choke	дроссель	дроссель
I	Зажигающее устройство	Запалюючий пристрій	igniting device	тұтату аспабы	запальваючая прылада
C	Компенсационный конденсатор	Компенсаційний конденсатор	compensating capacitor	өтемақы конденсаторы	Кампенсацыйны кандэнсатар



Артикул (количество и мощность ламп)	Тип лампы и цоколь	Схема электрических соединений	Коэффициент мощности	Степень защиты от воздействия окружающей среды, IP	Класс защиты от поражения электрическим током	Исполнение и категория размещения по ГОСТ15150	Масса, кг, не более	Тип отражателя	Технические условия
FHO/T 70	МГЛ G12	5	0,85	20	I	УХЛ 4	2,8	Зеркальный конус	ТУ 3461-001-44919750-07
FHO/T 35	МГЛ G12	5	0,85	20	I	УХЛ 4	2,5	Зеркальный конус	ТУ 3461-001-44919750-07
FHO/T 35	МГЛ G12	Приведена на ЭПРА	0,95	20	I	УХЛ 4	2,1	Зеркальный конус	ТУ 3461-001-44919750-07
FHO/T 70	МГЛ G12	Приведена на ЭПРА	0,95	20	I	УХЛ 4	2,3	Зеркальный конус	ТУ 3461-001-44919750-07
FHA/T 70	МГЛ RX7s	5	0,85	20	I	УХЛ 4	3,8	Зеркальный парабоид	ТУ 3461-001-44919750-07
FHA/T 150	МГЛ RX7s	5	0,85	20	I	УХЛ 4	4,3	Зеркальный парабоид	ТУ 3461-001-44919750-07
FHA/T 70	МГЛ RX7s	Приведена на ЭПРА	0,95	20	I	УХЛ 4	2,7	Зеркальный парабоид	ТУ 3461-001-44919750-07
FHA/T 150	МГЛ RX7s	Приведена на ЭПРА	0,95	20	I	УХЛ 4	2,6	Зеркальный парабоид	ТУ 3461-001-44919750-07
FHC/T 35	МГЛ G12	5	0,9	20	I	УХЛ 4	3,5	Зеркальный конус	ТУ 3461-001-44919750-07
FHC/T 70	МГЛ G12	5	0,9	20	I	УХЛ 4	3,6	Зеркальный конус	ТУ 3461-001-44919750-07
FHC/T 150	МГЛ G12	5	0,9	20	I	УХЛ 4	4,2	Зеркальный конус	ТУ 3461-001-44919750-07
FHC/T 70	МГЛ G12	Приведена на ЭПРА	0,95	20	I	УХЛ 4	2,5	Зеркальный конус	ТУ 3461-001-44919750-07
FHC/T 150	МГЛ G12	Приведена на ЭПРА	0,95	20	I	УХЛ 4	2,3	Зеркальный конус	ТУ 3461-001-44919750-07
FHD/T 035	МГЛ GX8.5	Приведена на ЭПРА	0,95	20	I	УХЛ 4	2,5	-	ТУ 3461-001-44919750-07
FHD/T 070	МГЛ GX8.5	Приведена на ЭПРА	0,95	20	I	УХЛ 4	2,5	-	ТУ 3461-001-44919750-07
FHS/T 35	МГЛ G12	Приведена на ЭПРА	0,95	20	I	УХЛ 4	2,5	Алюминиевый отражатель и защитное стекло	ТУ 3461-001-44919750-07
FHS/T 70	МГЛ G12	Приведена на ЭПРА	0,95	20	I	УХЛ 4	2,5	Алюминиевый отражатель и защитное стекло	ТУ 3461-001-44919750-07
FHM/T 70	МГЛ G12	5	0,85	20	I	УХЛ 4	2,5	Алюминиевый отражатель и защитное стекло	ТУ 3461-001-44919750-07
FHM/T 35	МГЛ G12	Приведена на ЭПРА	0,95	20	I	УХЛ 4	2	Алюминиевый отражатель и защитное стекло	ТУ 3461-001-44919750-07

Артикул (количество и мощность лампы)	Тип лампы и цоколь	Схема электрических соединений	Коэффициент мощности	Степень защиты от воздействия окружающей среды, IP	Класс защиты от поражения электрическим током	Исполнение и категория размещения по ГОСТ15150	Масса, кг, не более	Тип отражателя	Технические условия
FHM/T 70	МГЛ G12	Приведена на ЭПРА	0,95	20	1	УХЛ 4	2	Алюминиевый отражатель и защитное стекло	ТУ 3461-001-44919750-07
FHX/T 70	МГЛ G12	Приведена на ЭПРА	0,95	20	1	УХЛ 4	1,6	Алюминиевый отражатель и защитное стекло	ТУ 3461-001-44919750-07
FHU/T 70	МГЛ G12	Приведена на ЭПРА	0,95	20	1	УХЛ 4	1,3	Алюминиевый отражатель и защитное стекло	ТУ 3461-001-44919750-07
FHR/T 70	МГЛ RX7s	5	0,85	20	1	УХЛ 4	3,5	Алюминиевый отражатель и защитное стекло	ТУ 3461-001-44919750-07
FHL/T 70	МГЛ G12	Приведена на ЭПРА	0,95	20	1	УХЛ 4	1,1	Алюминиевый зеркальный отражатель и защитное стекло	ТУ 3461-001-44919750-07
FHK/T 70	МГЛ G12	5	0,85	20	1	УХЛ 4	2,7	Алюминиевый зеркальный отражатель и защитное стекло	ТУ 3461-001-44919750-07
FHG/T HG 35	МГЛ G12	Приведена на ЭПРА	0,96	20	1	УХЛ 4	1,3	Алюминиевый отражатель и защитное стекло	ТУ 3461-001-44919750-07
FHG/T HG 70	МГЛ G12	Приведена на ЭПРА	0,96	20	1	УХЛ 4	1,3	Алюминиевый отражатель и защитное стекло	ТУ 3461-001-44919750-07
FHJ/T HG 70	МГЛ G12	Приведена на ЭПРА	0,96	20	1	УХЛ 4	1,4	Алюминиевый отражатель и защитное стекло	ТУ 3461-001-44919750-07
FHV/T HG 70	МГЛ G12	Приведена на ЭПРА	0,96	20	1	УХЛ 4	0,8	Алюминиевый отражатель и защитное стекло	ТУ 3461-001-44919750-07
FHV/T HM 70	МГЛ G8.5	Приведена на ЭПРА	0,96	20	1	УХЛ 4	0,8	Алюминиевый отражатель и защитное стекло	ТУ 3461-001-44919750-07
FHW/T HG 70	МГЛ G12	Приведена на ЭПРА	0,96	20	1	УХЛ 4	0,8	Алюминиевый отражатель и защитное стекло	ТУ 3461-001-44919750-07
FHY/T HG 70	МГЛ G12	Приведена на ЭПРА	0,96	20	1	УХЛ 4	0,6	Алюминиевый отражатель и защитное стекло	ТУ 3461-001-44919750-07
FHY/T HM 70	МГЛ G8.5	Приведена на ЭПРА	0,96	20	1	УХЛ 4	0,6	Алюминиевый отражатель и защитное стекло	ТУ 3461-001-44919750-07
FHE/T HG 70	МГЛ G12	Приведена на ЭПРА	0,96	20	1	УХЛ 4	1,1	Алюминиевый отражатель и защитное стекло	ТУ 3461-001-44919750-07
FHE/T G 100 S	ГЛН G53 (12В)	Приведена на ЭПРА	0,96	20	1	УХЛ 4	1,1	Алюминиевый отражатель и защитное стекло	ТУ 3461-001-44919750-07
FHN/T HG 70	МГЛ G12	Приведена на ЭПРА	0,96	20	1	УХЛ 4	1,5	Алюминиевый отражатель и защитное стекло	ТУ 3461-001-44919750-07
FHN/T HG 70	МГЛ G12	5	0,9	20	1	УХЛ 4	2,6	Алюминиевый отражатель и защитное стекло	ТУ 3461-001-44919750-07
FHT/T HM 70	МГЛ G8.5	Приведена на ЭПРА	0,96	20	1	УХЛ 4	0,9	Алюминиевый отражатель и защитное стекло	ТУ 3461-001-44919750-07
FHQ/T HM 70	МГЛ G8.5	Приведена на ЭПРА	0,96	20	1	УХЛ 4	0,6	Алюминиевый отражатель и защитное стекло	ТУ 3461-001-44919750-07
FHB/T HG 70	МГЛ G12	Приведена на ЭПРА	0,96	20	1	УХЛ 4	1,4	Алюминиевый отражатель и защитное стекло	ТУ 3461-001-44919750-07



Артикул (количество и мощность лампы)	Тип лампы и цоколь	Схема электрических соединений	Коэффициент мощности	Степень защиты от воздействия окружающей среды, IP	Класс защиты от поражения электрическим током	Исполнение и категория размещения по ГОСТ15150	Масса, кг, не более	Тип отражателя	Технические условия
SYBAR HC (трек) 35	МГЛ GX8.5	Приведена на ЭПРА	0,96	20	I	УХЛ 4	1,6	Алюминиевый зеркальный отражатель в конструкции лампы	TU 3461-001-44919750-07
SYBAR HC (трек) 70	МГЛ GX8.5	Приведена на ЭПРА	0,96	20	I	УХЛ 4	1,6	Алюминиевый зеркальный отражатель в конструкции лампы	TU 3461-001-44919750-07
SYBAR HG (трек) 35	МГЛ GX12	Приведена на ЭПРА	0,96	20	I	УХЛ 4	1,6	Алюминиевый зеркальный отражатель и защитное стекло	TU 3461-001-44919750-07
SYBAR HG (трек) 70	МГЛ GX12	Приведена на ЭПРА	0,96	20	I	УХЛ 4	1,6	Алюминиевый зеркальный отражатель и защитное стекло	TU 3461-001-44919750-07
SYBAR HG (трек) 150	МГЛ GX12	Приведена на ЭПРА	0,96	20	I	УХЛ 4	1,6	Алюминиевый зеркальный отражатель и защитное стекло	TU 3461-001-44919750-07
DASH DOT HC (трек) 35	МГЛ GX8.5	Приведена на ЭПРА	0,96	20	I	УХЛ 4	2,2	Алюминиевый зеркальный отражатель в конструкции лампы	TU 3461-001-44919750-07
DASH DOT HC (трек) 70	МГЛ GX8.5	Приведена на ЭПРА	0,96	20	I	УХЛ 4	2,2	Алюминиевый зеркальный отражатель в конструкции лампы	TU 3461-001-44919750-07
DASH DOT HG (трек) 35	МГЛ GX12	Приведена на ЭПРА	0,96	20	I	УХЛ 4	2,3	Алюминиевый зеркальный отражатель и защитное стекло	TU 3461-001-44919750-07
DASH DOT HG (трек) 70	МГЛ GX12	Приведена на ЭПРА	0,96	20	I	УХЛ 4	2,3	Алюминиевый зеркальный отражатель и защитное стекло	TU 3461-001-44919750-07
DASH DOT HG (трек) 150	МГЛ GX12	Приведена на ЭПРА	0,96	20	I	УХЛ 4	2,3	Алюминиевый зеркальный отражатель и защитное стекло	TU 3461-001-44919750-07

МГЛ – металлогалогенная лампа, ГЛН – галогенная лампа накаливания

ENG

Code, number and power of lamps	Lamp type and base	Connection diagram	Power Factor	Degree of protection (IP)	Class of protection against electric shock	Modification and installation category under GOST 15150	Max. weight (kg)	Type of reflector	Specification
FHO/T 70	MHL G12	5	0,85	20	I	UKHL4	2,8	Mirror-finish cone	TU 3461-001-44919750-07
FHO/T 35	MHL G12	5	0,85	20	I	UKHL4	2,5	Mirror-finish cone	TU 3461-001-44919750-07
FHO/T 35	MHL G12	Shown at ECG	0,95	20	I	UKHL4	2,1	Mirror-finish cone	TU 3461-001-44919750-07
FHO/T 70	MHL G12	Shown at ECG	0,95	20	I	UKHL4	2,3	Mirror-finish cone	TU 3461-001-44919750-07
FHA/T 70	MHL RX7s	5	0,85	20	I	UKHL4	3,8	Mirror-finished parabolic reflector	TU 3461-001-44919750-07
FHA/T 150	MHL RX7s	5	0,85	20	I	UKHL4	4,3	Mirror-finished parabolic reflector	TU 3461-001-44919750-07
FHA/T 70	MHL RX7s	Shown at ECG	0,95	20	I	UKHL4	2,7	Mirror-finished parabolic reflector	TU 3461-001-44919750-07

**RUS** Данный паспорт доступен для скачивания на сайте [www.ltcompany.com](http://www.ltcompany.com) в разделе «ПРОДУКЦИЯ»  
**ENG** You are welcome to download the passport in the PRODUCT section on our web-site [www.ltcompany.com](http://www.ltcompany.com)  
**KAZ** Бұл төлқұжаты сіз [www.ltcompany.com](http://www.ltcompany.com) сайтынан, «ӨНІМДЕР» бөлімінен жүктеп аласыз  
**BLR** Дадзены пашпарт даступны для запампоўкі на сайце [www.ltcompany.com](http://www.ltcompany.com) ў раздзеле «ПРАДУКЦЫЯ»  
**UKR** Электронна версія паспорту доступна на сайті [www.ltcompany.com](http://www.ltcompany.com) в розділі «ПРОДУКЦІЯ»

Code, number and power of lamps	Lamp type and base	Connection diagram	Power Factor	Degree of protection (IP)	Class of protection against electric shock	Modification and installation category under GOST 15150	Max. weight (kg)	Type of reflector	Specification
FHA/T 150	MHL RX7s	Shown at ECG	0,95	20	I	UKHL4	2,6	Mirror-finished parabolic reflector	TU 3461-001-44919750-07
FHC/T 70	MHL G12	5	0,9	20	I	UKHL4	3,6	Mirror-finish cone	TU 3461-001-44919750-07
FHC/T 150	MHL G12	5	0,9	20	I	UKHL4	4,2	Mirror-finish cone	TU 3461-001-44919750-07
FHC/T 70	MHL G12	Shown at ECG	0,95	20	I	UKHL4	2,5	Mirror-finish cone	TU 3461-001-44919750-07
FHC/T 150	MHL G12	Shown at ECG	0,95	20	I	UKHL4	2,3	Mirror-finish cone	TU 3461-001-44919750-07
FHD/T 035	MHL GX8.5	Shown at ECG	0,95	20	I	UKHL4	2,5	-	TU 3461-001-44919750-07
FHD/T 070	MHL GX8.5	Shown at ECG	0,95	20	I	UKHL4	2,5	-	TU 3461-001-44919750-07
FHS/T 35	MHL G12	Shown at ECG	0,95	20	I	UKHL4	2,5	Aluminum reflector and protecting glass	TU 3461-001-44919750-07
FHS/T 70	MHL G12	Shown at ECG	0,95	20	I	UKHL4	2,5	Aluminum reflector and protecting glass	TU 3461-001-44919750-07
FHM/T 70	MHL G12	5	0,85	20	I	UKHL4	2,5	Aluminum reflector and protecting glass	TU 3461-001-44919750-07
FHM/T 35	MHL G12	Shown at ECG	0,95	20	I	UKHL4	2	Aluminum reflector and protecting glass	TU 3461-001-44919750-07
FHM/T 70	MHL G12	Shown at ECG	0,95	20	I	UKHL4	2	Aluminum reflector and protecting glass	TU 3461-001-44919750-07
FHX/T 70	MHL G12	Shown at ECG	0,95	20	I	UKHL4	1,6	Aluminum reflector and protecting glass	TU 3461-001-44919750-07
FHU/T 70	MHL G12	Shown at ECG	0,95	20	I	UKHL4	1,3	Aluminum reflector and protecting glass	TU 3461-001-44919750-07
FHR/T 70	MHL RX7s	5	0,85	20	I	UKHL4	3,5	Aluminum reflector and protecting glass	TU 3461-001-44919750-07
FHL/T 70	MHL G12	Shown at ECG	0,95	20	I	UKHL4	1,1	Aluminum mirror-finish reflector and protecting glass	TU 3461-001-44919750-07
FHK/T 70	MHL G12	5	0,85	20	I	UKHL4	2,7	Aluminum mirror-finish reflector and protecting glass	TU 3461-001-44919750-07
FHG/T HG 70	MHL G12	Shown at ECG	0,96	20	I	UKHL4	1,3	Aluminum reflector and protecting glass	TU 3461-001-44919750-07
FHJ/T HG 70	MHL G12	Shown at ECG	0,96	20	I	UKHL4	1,4	Aluminum reflector and protecting glass	TU 3461-001-44919750-07
FHV/T HG 70	MHL G12	Shown at ECG	0,96	20	I	UKHL4	0,8	Aluminum reflector and protecting glass	TU 3461-001-44919750-07
FHV/T HM 70	MHL G8.5	Shown at ECG	0,96	20	I	UKHL4	0,8	Aluminum reflector and protecting glass	TU 3461-001-44919750-07
FHW/T HG 70	MHL G12	Shown at ECG	0,96	20	I	UKHL4	0,8	Aluminum reflector and protecting glass	TU 3461-001-44919750-07

**RUS** Данный паспорт доступен для скачивания на сайте [www.ltcompany.com](http://www.ltcompany.com) в разделе «ПРОДУКЦИЯ»  
**ENG** You are welcome to download the passport in the PRODUCT section on our web-site [www.ltcompany.com](http://www.ltcompany.com)  
**KAZ** Бұл төлқұжаты сіз [www.ltcompany.com](http://www.ltcompany.com) сайтынан, «ӨНІМДЕР» бөлімінен жүктеп аласыз  
**BLR** Дадзены пашпарт даступны для запампоўкі на сайце [www.ltcompany.com](http://www.ltcompany.com) ў раздзеле «ПРАДУКЦЫЯ»  
**UKR** Электронна версія паспорту доступна на сайті [www.ltcompany.com](http://www.ltcompany.com) в розділі «ПРОДУКЦІЯ»

Code, number and power of lamps	Lamp type and base	Connection diagram	Power Factor	Degree of protection (IP)	Class of protection against electric shock	Modification and installation category under GOST 15150	Max. weight (kg)	Type of reflector	Specification
FHY/R HG 70	MHL G12	Shown at ECG	0,96	20	I	UKHL4	0,6	Aluminum reflector and protecting glass	TU 3461-001-44919750-07
FHY/R HM 70	MHL G8.5	Shown at ECG	0,96	20	I	UKHL4	0,6	Aluminum reflector and protecting glass	TU 3461-001-44919750-07
FHE/T HG 70	MHL G12	Shown at ECG	0,96	20	I	UKHL4	1,1	Aluminum reflector and protecting glass	TU 3461-001-44919750-07
FHE/T G 100 S	HIL G53 (12B)	Shown at ECG	0,96	20	I	UKHL4	1,1	Aluminum reflector and protecting glass	TU 3461-001-44919750-07
FHN/T HG 70	MHL G12	Shown at ECG	0,96	20	I	UKHL4	1,5	Aluminum reflector and protecting glass	TU 3461-001-44919750-07
FHN/T HG 70	MHL G12	5	0,9	20	I	UKHL4	2,6	Aluminum reflector and protecting glass	TU 3461-001-44919750-07
FHT/T HM 70	MHL G8.5	Shown at ECG	0,96	20	I	UKHL4	0,9	Aluminum reflector and protecting glass	TU 3461-001-44919750-07
FHQ/T HM 70	MHL G8.5	Shown at ECG	0,96	20	I	UKHL4	0,6	Aluminum reflector and protecting glass	TU 3461-001-44919750-07
FHB/T HG 70	MHL G12	Shown at ECG	0,96	20	I	UKHL4	1,4	Aluminum reflector and protecting glass	TU 3461-001-44919750-07
SYBAR HC (трек) 35	MHL GX8.5	Shown at ECG	0,96	20	I	UKHL4	1,6	Aluminum mirror-finished reflector integrated with lamp	TU 3461-001-44919750-07
SYBAR HC (трек) 70	MHL GX8.5	Shown at ECG	0,96	20	I	UKHL4	1,6	Aluminum mirror-finished reflector integrated with lamp	TU 3461-001-44919750-07
SYBAR HG (трек) 35	MHL GX12	Shown at ECG	0,96	20	I	UKHL4	1,6	Aluminum mirror-finish reflector and protecting glass	TU 3461-001-44919750-07
SYBAR HG (трек) 70	MHL GX12	Shown at ECG	0,96	20	I	UKHL4	1,6	Aluminum mirror-finish reflector and protecting glass	TU 3461-001-44919750-07
SYBAR HG (трек) 150	MHL GX12	Shown at ECG	0,96	20	I	UKHL4	1,6	Aluminum mirror-finish reflector and protecting glass	TU 3461-001-44919750-07
DASH DOT HC (трек) 35	MHL GX8.5	Shown at ECG	0,96	20	I	UKHL4	2,2	Aluminum mirror-finished reflector integrated with lamp	TU 3461-001-44919750-07
DASH DOT HC (трек) 70	MHL GX8.5	Shown at ECG	0,96	20	I	UKHL4	2,2	Aluminum mirror-finished reflector integrated with lamp	TU 3461-001-44919750-07
DASH DOT HG (трек) 35	MHL GX12	Shown at ECG	0,96	20	I	UKHL4	2,3	Aluminum mirror-finish reflector and protecting glass	TU 3461-001-44919750-07
DASH DOT HG (трек) 70	MHL GX12	Shown at ECG	0,96	20	I	UKHL4	2,3	Aluminum mirror-finish reflector and protecting glass	TU 3461-001-44919750-07
DASH DOT HG (трек) 150	MHL GX12	Shown at ECG	0,96	20	I	UKHL4	2,3	Aluminum mirror-finish reflector and protecting glass	TU 3461-001-44919750-07

MHL - metal halogen lamp, HIL - halogen incandescent lamp

**RUS** Данный паспорт доступен для скачивания на сайте [www.ltcompany.com](http://www.ltcompany.com) в разделе «ПРОДУКЦИЯ»  
**ENG** You are welcome to download the passport in the PRODUCT section on our web-site [www.ltcompany.com](http://www.ltcompany.com)  
**KAZ** Бұл төлқұжаты сіз [www.ltcompany.com](http://www.ltcompany.com) сайтынан, «ӨНІМДЕР» бөлімінен жүктеп аласыз  
**BLR** Дадзены пашпарт даступны для запампоўкі на сайце [www.ltcompany.com](http://www.ltcompany.com) ў раздзеле «ПРАДУКЦЫЯ»  
**UKR** Электронна версія паспорту доступна на сайті [www.ltcompany.com](http://www.ltcompany.com) в розділі «ПРОДУКЦІЯ»

Артикул (шамдар саны және қуаты)	Шам түрі және цоколі	Электр жалғау үлгісі	Қуат коэффициенті	Сыртқы ортаның әсерінен қорғау деңгейі, IP	Электр қуатынан зақымданудан қорғау тобы	МЕМСТ15150 бойыншаорындау және орнату категориясы	Салмағы, кг	Шашыратқыш түрі	Техникалық шарттар
FHO/T 70	МГШ G12	5	0,85	20	I	ҚСК 4	2,8	Өйнекті конус	ТУ 3461-001-44919750-07
FHO/T 35	МГШ G12	5	0,85	20	I	ҚСК 4	2,5	Өйнекті конус	ТУ 3461-001-44919750-07
FHO/T 35	МГШ G12	ЭТҚА-да келтірілген	0,95	20	I	ҚСК 4	2,1	Өйнекті конус	ТУ 3461-001-44919750-07
FHO/T 70	МГШ G12	ЭТҚА-да келтірілген	0,95	20	I	ҚСК 4	2,3	Өйнекті конус	ТУ 3461-001-44919750-07
FHA/T 70	МГШ RX7s	5	0,85	20	I	ҚСК 4	3,8	Өйнекті параболоид	ТУ 3461-001-44919750-07
FHA/T 150	МГШ RX7s	5	0,85	20	I	ҚСК 4	4,3	Өйнекті параболоид	ТУ 3461-001-44919750-07
FHA/T 70	МГШ RX7s	ЭТҚА-да келтірілген	0,95	20	I	ҚСК 4	2,7	Өйнекті параболоид	ТУ 3461-001-44919750-07
FHA/T 150	МГШ RX7s	ЭТҚА-да келтірілген	0,95	20	I	ҚСК 4	2,6	Өйнекті параболоид	ТУ 3461-001-44919750-07
FHC/T 70	МГШ G12	5	0,9	20	I	ҚСК 4	3,6	Өйнекті конус	ТУ 3461-001-44919750-07
FHC/T 150	МГШ G12	5	0,9	20	I	ҚСК 4	4,2	Өйнекті конус	ТУ 3461-001-44919750-07
FHC/T 70	МГШ G12	ЭТҚА-да келтірілген	0,95	20	I	ҚСК 4	2,5	Өйнекті конус	ТУ 3461-001-44919750-07
FHC/T 150	МГШ G12	ЭТҚА-да келтірілген	0,95	20	I	ҚСК 4	2,3	Өйнекті конус	ТУ 3461-001-44919750-07
FHD/T 035	МГШ GX8.5	ЭТҚА-да келтірілген	0,95	20	I	ҚСК 4	2,5	-	ТУ 3461-001-44919750-07
FHD/T 070	МГШ GX8.5	ЭТҚА-да келтірілген	0,95	20	I	ҚСК 4	2,5	-	ТУ 3461-001-44919750-07
FHS/T 35	МГШ G12	ЭТҚА-да келтірілген	0,95	20	I	ҚСК 4	2,5	Алюминий шағылдырғыш және қорғау өйнегі	ТУ 3461-001-44919750-07
FHS/T 70	МГШ G12	ЭТҚА-да келтірілген	0,95	20	I	ҚСК 4	2,5	Алюминий шағылдырғыш және қорғау өйнегі	ТУ 3461-001-44919750-07
FHM/T 70	МГШ G12	5	0,85	20	I	ҚСК 4	2,5	Алюминий шағылдырғыш және қорғау өйнегі	ТУ 3461-001-44919750-07
FHM/T 35	МГШ G12	ЭТҚА-да келтірілген	0,95	20	I	ҚСК 4	2	Алюминий шағылдырғыш және қорғау өйнегі	ТУ 3461-001-44919750-07
FHM/T 70	МГШ G12	ЭТҚА-да келтірілген	0,95	20	I	ҚСК 4	2	Алюминий шағылдырғыш және қорғау өйнегі	ТУ 3461-001-44919750-07
FHX/T 70	МГШ G12	ЭТҚА-да келтірілген	0,95	20	I	ҚСК 4	1,6	Алюминий шағылдырғыш және қорғау өйнегі	ТУ 3461-001-44919750-07
FHU/T 70	МГШ G12	ЭТҚА-да келтірілген	0,95	20	I	ҚСК 4	1,3	Алюминий шағылдырғыш және қорғау өйнегі	ТУ 3461-001-44919750-07
FHR/T 70	МГШ RX7s	5	0,85	20	I	ҚСК 4	3,5	Алюминий шағылдырғыш және қорғау өйнегі	ТУ 3461-001-44919750-07

Артикул (шамдар саны және қуаты)	Шам түрі және цоколи	Электр жалғау үлгісі	Қуат коэффициенті	Сыртқы ортаның әсерінен қорғау деңгейі, IP	Электр қуатынан зақымданудан қорғау тобы	МЕМСТ15150 бойыншаорындау және орнату категориясы	Салмағы, кг	Шашыратқыш түрі	Техникалық шарттар
FHL/T 70	МГШ G12	ЭТҚА-да келтірілген	0,95	20	I	ҚСК 4	1,1	Алюминий қорғау шағылдырғышы және қорғау өйнегі	TU 3461-001-44919750-07
FHK/T 70	МГШ G12	5	0,85	20	I	ҚСК 4	2,7	Алюминий қорғау шағылдырғышы және қорғау өйнегі	TU 3461-001-44919750-07
FHG/T HG 70	МГШ G12	ЭТҚА-да келтірілген	0,96	20	I	ҚСК 4	1,3	Алюминий шағылдырғыш және қорғау өйнегі	TU 3461-001-44919750-07
FHJ/T HG 70	МГШ G12	ЭТҚА-да келтірілген	0,96	20	I	ҚСК 4	1,4	Алюминий шағылдырғыш және қорғау өйнегі	TU 3461-001-44919750-07
FHV/T HG 70	МГШ G12	ЭТҚА-да келтірілген	0,96	20	I	ҚСК 4	0,8	Алюминий шағылдырғыш және қорғау өйнегі	TU 3461-001-44919750-07
FHV/T HM 70	МГШ G8.5	ЭТҚА-да келтірілген	0,96	20	I	ҚСК 4	0,8	Алюминий шағылдырғыш және қорғау өйнегі	TU 3461-001-44919750-07
FHW/T HG 70	МГШ G12	ЭТҚА-да келтірілген	0,96	20	I	ҚСК 4	0,8	Алюминий шағылдырғыш және қорғау өйнегі	TU 3461-001-44919750-07
FHY/R HG 70	МГШ G12	ЭТҚА-да келтірілген	0,96	20	I	ҚСК 4	0,6	Алюминий шағылдырғыш және қорғау өйнегі	TU 3461-001-44919750-07
FHY/R HM 70	МГШ G8.5	ЭТҚА-да келтірілген	0,96	20	I	ҚСК 4	0,6	Алюминий шағылдырғыш және қорғау өйнегі	TU 3461-001-44919750-07
FHE/T HG 70	МГШ G12	ЭТҚА-да келтірілген	0,96	20	I	ҚСК 4	1,1	Алюминий шағылдырғыш және қорғау өйнегі	TU 3461-001-44919750-07
FHE/T G 100 S	ГЛН G53 (12B)	ЭТҚА-да келтірілген	0,96	20	I	ҚСК 4	1,1	Алюминий шағылдырғыш және қорғау өйнегі	TU 3461-001-44919750-07
FHN/T HG 70	МГШ G12	ЭТҚА-да келтірілген	0,96	20	I	ҚСК 4	1,5	Алюминий шағылдырғыш және қорғау өйнегі	TU 3461-001-44919750-07
FHN/T HG 70	МГШ G12	5	0,9	20	I	ҚСК 4	2,6	Алюминий шағылдырғыш және қорғау өйнегі	TU 3461-001-44919750-07
FHT/T HM 70	МГШ G8.5	ЭТҚА-да келтірілген	0,96	20	I	ҚСК 4	0,9	Алюминий шағылдырғыш және қорғау өйнегі	TU 3461-001-44919750-07
FHQ/T HM 70	МГШ G8.5	ЭТҚА-да келтірілген	0,96	20	I	ҚСК 4	0,6	Алюминий шағылдырғыш және қорғау өйнегі	TU 3461-001-44919750-07
FHB/T HG 70	МГШ G12	ЭТҚА-да келтірілген	0,96	20	I	ҚСК 4	1,4	Алюминий шағылдырғыш және қорғау өйнегі	TU 3461-001-44919750-07
SYBAR HC (трек) 35	МГШ GX8.5	ЭТҚА-да келтірілген	0,96	20	I	ҚСК 4	1,6	Шам конструкциясында алюминий өйнекті шағылдырғыш	TU 3461-001-44919750-07
SYBAR HC (трек) 70	МГШ GX8.5	ЭТҚА-да келтірілген	0,96	20	I	ҚСК 4	1,6	Шам конструкциясында алюминий өйнекті шағылдырғыш	TU 3461-001-44919750-07
SYBAR HG (трек) 35	МГШ GX12	ЭТҚА-да келтірілген	0,96	20	I	ҚСК 4	1,6	Алюминий қорғау шағылдырғышы және қорғау өйнегі	TU 3461-001-44919750-07
SYBAR HG (трек) 70	МГШ GX12	ЭТҚА-да келтірілген	0,96	20	I	ҚСК 4	1,6	Алюминий қорғау шағылдырғышы және қорғау өйнегі	TU 3461-001-44919750-07
SYBAR HG (трек) 150	МГШ GX12	ЭТҚА-да келтірілген	0,96	20	I	ҚСК 4	1,6	Алюминий қорғау шағылдырғышы және қорғау өйнегі	TU 3461-001-44919750-07

**RUS** Данный паспорт доступен для скачивания на сайте [www.ltcompany.com](http://www.ltcompany.com) в разделе «ПРОДУКЦИЯ»  
**ENG** You are welcome to download the passport in the PRODUCT section on our web-site [www.ltcompany.com](http://www.ltcompany.com)  
**KAZ** Бұл төлқұжаты сіз [www.ltcompany.com](http://www.ltcompany.com) сайтынан, «ӨНІМДЕР» бөлімінен жүктеп аласыз  
**BLR** Дадзены пашпарт даступны для запампоўкі на сайце [www.ltcompany.com](http://www.ltcompany.com) ў раздзеле «ПРАДУКЦЫЯ»  
**UKR** Электронна версія паспорту доступна на сайті [www.ltcompany.com](http://www.ltcompany.com) в розділі «ПРОДУКЦІЯ»

Артикул (шамдар саны және қуаты)	Шам түрі және цоколи	Электр жалғау үлгісі	Қуат коэффициенті	Сыртқы ортаның әсерінен қорғау деңгейі, IP	Электр қуатынан зақымданудан қорғау тобы	МЕМСТ15150 бойынша орындау және орнату категориясы	Салмағы, кг	Шашыратқыш түрі	Техникалық шарттар
DASH DOT HC (трек) 35	МГШ GX8.5	ЭТҚА-да келтірілген	0,96	20	I	ҚСК 4	2,2	Шам конструкциясында алюминий әйнекті шағылдырғыш	ТУ 3461-001-44919750-07
DASH DOT HC (трек) 70	МГШ GX8.5	ЭТҚА-да келтірілген	0,96	20	I	ҚСК 4	2,2	Шам конструкциясында алюминий әйнекті шағылдырғыш	ТУ 3461-001-44919750-07
DASH DOT HG (трек) 35	МГШ GX12	ЭТҚА-да келтірілген	0,96	20	I	ҚСК 4	2,3	Алюминий қорғау шағылдырғышы және қорғау әйнегі	ТУ 3461-001-44919750-07
DASH DOT HG (трек) 70	МГШ GX12	ЭТҚА-да келтірілген	0,96	20	I	ҚСК 4	2,3	Алюминий қорғау шағылдырғышы және қорғау әйнегі	ТУ 3461-001-44919750-07
DASH DOT HG (трек) 150	МГШ GX12	ЭТҚА-да келтірілген	0,96	20	I	ҚСК 4	2,3	Алюминий қорғау шағылдырғышы және қорғау әйнегі	ТУ 3461-001-44919750-07

МГШ – металлогалогенная лампа, ГЛН – галогенная лампа накаливания

BLR

Артикул (колькасыз і магунтасыз лампа)	Тып лампы і цокаль	Схема электрлік злучення	Казфіціент магунтасці	Ступень аховы ад уздзеяння навакольнага асяроддзя, IP	Клас аховы ад паражэння электрлічым токам	Выкананне і катэгорыя размяшчэння паводле дзяржстандарта ГОСТ15150	Маса, кг, не больш за	Тып адбывацеля	Тэхнічныя ўмовы
FHO/T 70	МГЛ G12	5	0,85	20	I	УХЛ 4	2,8	Люстры конус	ТУ 3461-001-44919750-07
FHO/T 35	МГЛ G12	5	0,85	20	I	УХЛ 4	2,5	Люстры конус	ТУ 3461-001-44919750-07
FHO/T 35	МГЛ G12	Прыведзена на ЭПРА	0,95	20	I	УХЛ 4	2,1	Люстры конус	ТУ 3461-001-44919750-07
FHO/T 70	МГЛ G12	Прыведзена на ЭПРА	0,95	20	I	УХЛ 4	2,3	Люстры конус	ТУ 3461-001-44919750-07
FHA/T 70	МГЛ RX7s	5	0,85	20	I	УХЛ 4	3,8	Люстры парабалоід	ТУ 3461-001-44919750-07
FHA/T 150	МГЛ RX7s	5	0,85	20	I	УХЛ 4	4,3	Люстры парабалоід	ТУ 3461-001-44919750-07
FHA/T 70	МГЛ RX7s	Прыведзена на ЭПРА	0,95	20	I	УХЛ 4	2,7	Люстры парабалоід	ТУ 3461-001-44919750-07
FHA/T 150	МГЛ RX7s	Прыведзена на ЭПРА	0,95	20	I	УХЛ 4	2,6	Люстры парабалоід	ТУ 3461-001-44919750-07
FHC/T 70	МГЛ G12	5	0,9	20	I	УХЛ 4	3,6	Люстры конус	ТУ 3461-001-44919750-07
FHC/T 150	МГЛ G12	5	0,9	20	I	УХЛ 4	4,2	Люстры конус	ТУ 3461-001-44919750-07
FHC/T 70	МГЛ G12	Прыведзена на ЭПРА	0,95	20	I	УХЛ 4	2,5	Люстры конус	ТУ 3461-001-44919750-07
FHC/T 150	МГЛ G12	Прыведзена на ЭПРА	0,95	20	I	УХЛ 4	2,3	Люстры конус	ТУ 3461-001-44919750-07
FHD/T 035	МГЛ GX8.5	Прыведзена на ЭПРА	0,95	20	I	УХЛ 4	2,5	-	ТУ 3461-001-44919750-07

**RUS** Данный паспорт доступен для скачивания на сайте [www.ltcompany.com](http://www.ltcompany.com) в разделе «ПРОДУКЦИЯ»  
**ENG** You are welcome to download the passport in the PRODUCT section on our web-site [www.ltcompany.com](http://www.ltcompany.com)  
**KAZ** Бұл төлқұжаты сіз [www.ltcompany.com](http://www.ltcompany.com) сайтынан, «ӨНІМДЕР» бөлімінен жүктеп аласыз  
**BLR** Дадзены пашпарт даступны для запампоўкі на сайце [www.ltcompany.com](http://www.ltcompany.com) ў раздзеле «ПРАДУКЦЫЯ»  
**UKR** Электронна версія паспорту доступна на сайті [www.ltcompany.com](http://www.ltcompany.com) в розділі «ПРОДУКЦІЯ»

Артыкул (колькасць і магутнасць ламп)	Тып лампы і цокаль	Схема электрычных злучэнняў	Кэфіцыент магутнасці	Ступень аховы ад уздзеяння навакольнага асяроддзя, IP	Клас аховы ад паражэння электрычным токам	Выкананне і катэгорыя размяшчэння паводле дзяржстандарта ГОСТ15150	Маса, кг, не больш за	Тып адбывацеля	Тэхнічныя ўмовы
FHD/T 070	МГЛ GX8.5	Прыведзена на ЭПРА	0,95	20	I	УХЛ 4	2,5	-	ТУ 3461-001-44919750-07
FHS/T 35	МГЛ G12	Прыведзена на ЭПРА	0,95	20	I	УХЛ 4	2,5	Алюмініевы адбывацель і ахоўнае шкло	ТУ 3461-001-44919750-07
FHS/T 70	МГЛ G12	Прыведзена на ЭПРА	0,95	20	I	УХЛ 4	2,5	Алюмініевы адбывацель і ахоўнае шкло	ТУ 3461-001-44919750-07
FHM/T 70	МГЛ G12	5	0,85	20	I	УХЛ 4	2,5	Алюмініевы адбывацель і ахоўнае шкло	ТУ 3461-001-44919750-07
FHM/T 35	МГЛ G12	Прыведзена на ЭПРА	0,95	20	I	УХЛ 4	2	Алюмініевы адбывацель і ахоўнае шкло	ТУ 3461-001-44919750-07
FHM/T 70	МГЛ G12	Прыведзена на ЭПРА	0,95	20	I	УХЛ 4	2	Алюмініевы адбывацель і ахоўнае шкло	ТУ 3461-001-44919750-07
FHX/T 70	МГЛ G12	Прыведзена на ЭПРА	0,95	20	I	УХЛ 4	1,6	Алюмініевы адбывацель і ахоўнае шкло	ТУ 3461-001-44919750-07
FHU/1T 70	МГЛ G12	Прыведзена на ЭПРА	0,95	20	I	УХЛ 4	1,3	Алюмініевы адбывацель і ахоўнае шкло	ТУ 3461-001-44919750-07
FHR/T 70	МГЛ RX7s	5	0,85	20	I	УХЛ 4	3,5	Алюмініевы адбывацель і ахоўнае шкло	ТУ 3461-001-44919750-07
FHL/T 70	МГЛ G12	Прыведзена на ЭПРА	0,95	20	I	УХЛ 4	1,1	Алюмініевы люстры адбывацель і ахоўнае шкло	ТУ 3461-001-44919750-07
FHK/T 70	МГЛ G12	5	0,85	20	I	УХЛ 4	2,7	Алюмініевы люстры адбывацель і ахоўнае шкло	ТУ 3461-001-44919750-07
FHG/T HG 70	МГЛ G12	Прыведзена на ЭПРА	0,96	20	I	УХЛ 4	1,3	Алюмініевы адбывацель і ахоўнае шкло	ТУ 3461-001-44919750-07
FHJ/T HG 70	МГЛ G12	Прыведзена на ЭПРА	0,96	20	I	УХЛ 4	1,4	Алюмініевы адбывацель і ахоўнае шкло	ТУ 3461-001-44919750-07
FHV/T HG 70	МГЛ G12	Прыведзена на ЭПРА	0,96	20	I	УХЛ 4	0,8	Алюмініевы адбывацель і ахоўнае шкло	ТУ 3461-001-44919750-07
FHV/T HM 70	МГЛ G8.5	Прыведзена на ЭПРА	0,96	20	I	УХЛ 4	0,8	Алюмініевы адбывацель і ахоўнае шкло	ТУ 3461-001-44919750-07
FHW/T HG 70	МГЛ G12	Прыведзена на ЭПРА	0,96	20	I	УХЛ 4	0,8	Алюмініевы адбывацель і ахоўнае шкло	ТУ 3461-001-44919750-07
FHY/R HG 70	МГЛ G12	Прыведзена на ЭПРА	0,96	20	I	УХЛ 4	0,6	Алюмініевы адбывацель і ахоўнае шкло	ТУ 3461-001-44919750-07
FHY/R HM 70	МГЛ G8.5	Прыведзена на ЭПРА	0,96	20	I	УХЛ 4	0,6	Алюмініевы адбывацель і ахоўнае шкло	ТУ 3461-001-44919750-07
FHE/T HG 70	МГЛ G12	Прыведзена на ЭПРА	0,96	20	I	УХЛ 4	1,1	Алюмініевы адбывацель і ахоўнае шкло	ТУ 3461-001-44919750-07
FHE/T G 100 S	ГЛН G53 (12В)	Прыведзена на ЭПРА	0,96	20	I	УХЛ 4	1,1	Алюмініевы адбывацель і ахоўнае шкло	ТУ 3461-001-44919750-07
FHN/T HG 70	МГЛ G12	Прыведзена на ЭПРА	0,96	20	I	УХЛ 4	1,5	Алюмініевы адбывацель і ахоўнае шкло	ТУ 3461-001-44919750-07
FHN/T HG 70	МГЛ G12	5	0,9	20	I	УХЛ 4	2,6	Алюмініевы адбывацель і ахоўнае шкло	ТУ 3461-001-44919750-07
FHT/T HM 70	МГЛ G8.5	Прыведзена на ЭПРА	0,96	20	I	УХЛ 4	0,9	Алюмініевы адбывацель і ахоўнае шкло	ТУ 3461-001-44919750-07

**RUS** Данный паспорт доступен для скачивания на сайте [www.ltcompany.com](http://www.ltcompany.com) в разделе «ПРОДУКЦИЯ»  
**ENG** You are welcome to download the passport in the PRODUCT section on our web-site [www.ltcompany.com](http://www.ltcompany.com)  
**KAZ** Бұл телқұжаты сіз [www.ltcompany.com](http://www.ltcompany.com) сайтынан, «ӨНІМДЕР» бөлімінен жүктеп аласыз  
**BLR** Дадзены пашпарт даступны для запампоўкі на сайце [www.ltcompany.com](http://www.ltcompany.com) ў раздзеле «ПРАДУКЦЫЯ»  
**UKR** Электронна версія паспорту доступна на сайті [www.ltcompany.com](http://www.ltcompany.com) в розділі «ПРОДУКЦІЯ»

Артыкул (колькасць і магутнасць лямп)	Тып лямпы і цокаль	Схема электрычных злучэнняў	Кэфіцыент магутнасці	Ступень аховы ад уздзеяння навакольнага асяроддзя, IP	Клас аховы ад паражэння электрычным токам	Выкананне і катэгорыя размяшчэння паводле дзяржстандарта ГОСТ15150	Маса, кг, не больш за	Тып адбывацеля	Тэхнічныя ўмовы
FHQ/T HM 70	МГЛ G8.5	Прыведзена на ЭПРА	0,96	20	I	УХЛ 4	0,6	Алюмініевы адбывацель і ахоўнае шкло	ТУ 3461-001-44919750-07
FHB/T HG 70	МГЛ G12	Прыведзена на ЭПРА	0,96	20	I	УХЛ 4	1,4	Алюмініевы адбывацель і ахоўнае шкло	ТУ 3461-001-44919750-07
SYBAR HC (трек) 35	МГЛ GX8.5	Прыведзена на ЭПРА	0,96	20	I	УХЛ 4	1,6	Алюмініевы люстры адбывацель ў канструкцыі лямпы	ТУ 3461-001-44919750-07
SYBAR HC (трек) 70	МГЛ GX8.5	Прыведзена на ЭПРА	0,96	20	I	УХЛ 4	1,6	Алюмініевы люстры адбывацель ў канструкцыі лямпы	ТУ 3461-001-44919750-07
SYBAR HG (трек) 35	МГЛ GX12	Прыведзена на ЭПРА	0,96	20	I	УХЛ 4	1,6	Алюмініевы люстры адбывацель і ахоўнае шкло	ТУ 3461-001-44919750-07
SYBAR HG (трек) 70	МГЛ GX12	Прыведзена на ЭПРА	0,96	20	I	УХЛ 4	1,6	Алюмініевы люстры адбывацель і ахоўнае шкло	ТУ 3461-001-44919750-07
SYBAR HG (трек) 150	МГЛ GX12	Прыведзена на ЭПРА	0,96	20	I	УХЛ 4	1,6	Алюмініевы люстры адбывацель і ахоўнае шкло	ТУ 3461-001-44919750-07
DASH DOT HC (трек) 35	МГЛ GX8.5	Прыведзена на ЭПРА	0,96	20	I	УХЛ 4	2,2	Алюмініевы люстры адбывацель ў канструкцыі лямпы	ТУ 3461-001-44919750-07
DASH DOT HC (трек) 70	МГЛ GX8.5	Прыведзена на ЭПРА	0,96	20	I	УХЛ 4	2,2	Алюмініевы люстры адбывацель ў канструкцыі лямпы	ТУ 3461-001-44919750-07
DASH DOT HG (трек) 35	МГЛ GX12	Прыведзена на ЭПРА	0,96	20	I	УХЛ 4	2,3	Алюмініевы люстры адбывацель і ахоўнае шкло	ТУ 3461-001-44919750-07
DASH DOT HG (трек) 70	МГЛ GX12	Прыведзена на ЭПРА	0,96	20	I	УХЛ 4	2,3	Алюмініевы люстры адбывацель і ахоўнае шкло	ТУ 3461-001-44919750-07
DASH DOT HG (трек) 150	МГЛ GX12	Прыведзена на ЭПРА	0,96	20	I	УХЛ 4	2,3	Алюмініевы люстры адбывацель і ахоўнае шкло	ТУ 3461-001-44919750-07

МГЛ – металагалагенная лямпа, ГЛН – галагенная лямпа накальвання