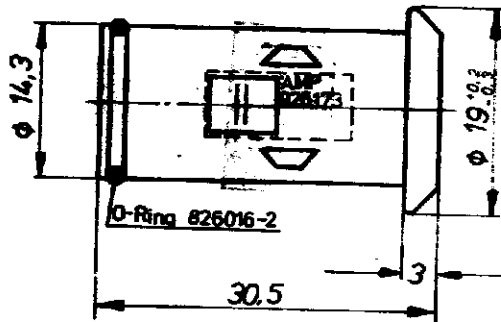
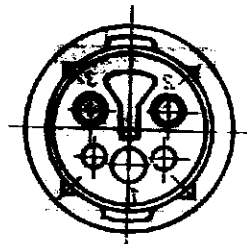
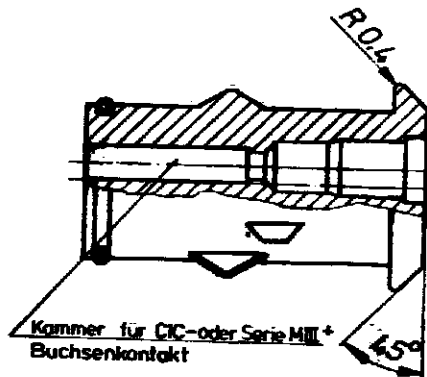


Zeichnung geschützt durch  
 © Copyright 1980  
 AMP DEUTSCHLAND GmbH  
 Alle Rechte vorbehalten

Index	Anderung	Tag	Name
A	Neue Zeichnung	3.7.80	St.
B	Toleranz geändert	7.04.81	Schnepp
C	Stabilitätsmessungen	27.10.81	St.

Änderungen, die dem technischen Fortschritt dienen, behalten wir uns vor.



⚠ Teile in Lupolenbeutel luftdicht verpackt (500 / 1000 Stück)

**Achtung !**  
 Eine einwandfreie Funktion dieser Stecker kann nur bei Verwendung von Original AMP-Teilen und genauer Einhaltung der Verarbeitungsvorschriften garantiert werden

826884 - 1	826016 - 2	1	O-Ring	Neoprene	schwarz
	926173 - 1	1	2 pol. Buchsengehäuse	PA 66 GV13	schwarz
AMP-Bestell-Nr.	AMP-Nr.	Anzahl	Benennung	Material	Farbe

**AMP** AMP DEUTSCHLAND GmbH  
 Langen b Ftm

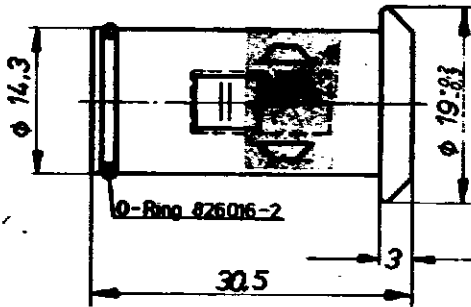
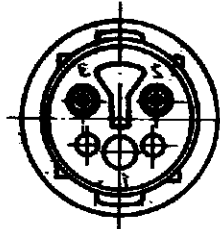
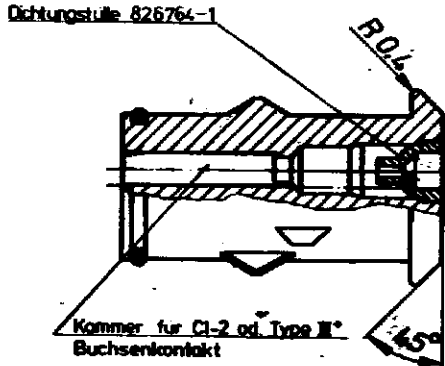
Benennung  
**2 pol. Econoseal Serie E**  
**Buchsengehäuse assembliert** **K**

Bestell-Nr.	Werkstoff	Oberfläche Farbe	Nicht tolerierte Maße ± 0,2 mm ± 1°30'	Format <b>A</b>	Zeichnungs-Nr. <b>826884</b>
11.0.80	3.7.80		Maßstab 2:1		Blatt-Nr. 1 von 13

Zeichnung geschützt durch  
 © Copyright 1980  
 AMP DEUTSCHLAND GmbH  
 Alle Rechte vorbehalten

Index	Anderung	Tag	Name
A	Neue Zeichnung	1.2.80	Stf.
B	Televanz geändert	7.06.81	Schmidp
C	Stromversorgungsanschlüsse ändern	22.11.81	Stf.
D	Abweicht Halterung aufbauen	11.2.82	Stf.

Änderungen, die dem technischen Fortschritt dienen, behalten wir uns vor.



- ⚠ Teile in Lupolenbeutel luftdicht verpackt (500 / 1000 Stück)
- ⚠ Dichtungsstüle für Leiterleitung mit Isolationsdurchmesser von 23 - 3,0 mm

**Achtung !**

Eine einwandfreie Funktion dieser Stecker kann nur bei Verwendung von Original AMP-Teilen und genauer Einhaltung der Verarbeitungsvorschriften garantiert werden

AMP-Bestell-Nr.	AMP-Nr.	Anzahl	Benennung	Material	Farbe
826884-2	826 016-2	1	O-Ring	Neoprene	schwarz
	826764-1	2	Dichtungsstüle	Neoprene	grau
	926173-1	1	2 pol. Buchsengehäuse	PA 66 GV13	schwarz

**AMP** AMP DEUTSCHLAND GmbH  
 Langen b Ffm

Bezeichnung  
**2 pol. Econoseal Serie E**  
**Buchsengehäuse assembliert**

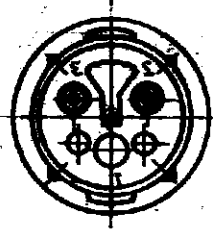
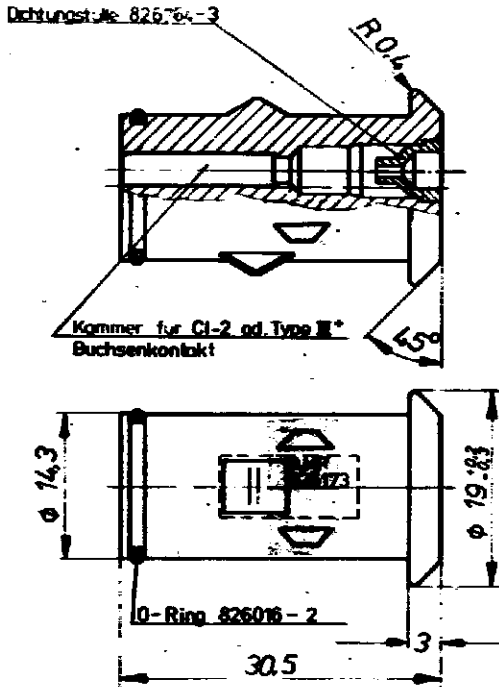
**K**

Bestell-Nr.	Werkstoff	Oberfläche	Nicht isolierte Stelle	Format	Zeichnungs-Nr.
		Farbe	± 0,2 mm ± 1*30	<b>A</b>	<b>826884</b>
Gen. <i>12.08.80</i>	Gen. <i>Stf. Schmidp.</i>	Gen.	Maßstab <b>2:1</b>		Blatt-Nr. <b>2 von 3</b>

Zeichnung geschützt durch  
 © Copyright 1980  
 AMP DEUTSCHLAND GmbH  
 Alle Rechte vorbehalten

Index	Anderung	Tag	Name
A	Neue Zeichnung	3.7.80	M.
B	Isolation geändert	2.04.81	Schaub
C	Zubehörschrauben ändern	28.01.81	Klein

Änderungen, die dem technischen Fortschritt dienen, behalten wir uns vor.



- ⚠ Teile in Lupolenbestell luftdicht verpackt (500 / 1000 Stück)
- ⚠ Dichtungsteile für Litzenleitung mit Isolationsdurchmesser von 1,3 - 2,3 mm

**Achtung !**

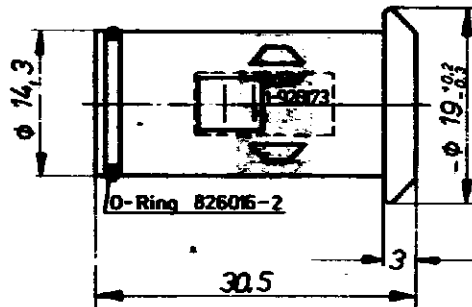
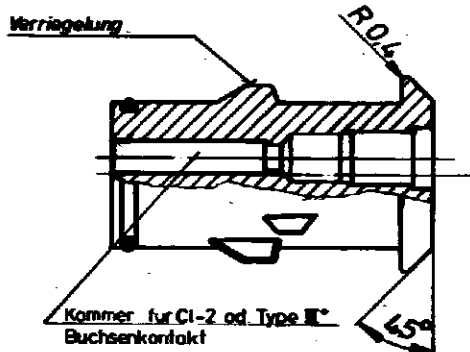
Eine einwandfreie Funktion dieser Stecker kann nur bei Verwendung von Original AMP-Teilen und genauer Einhaltung der Verarbeitungsvorschriften garantiert werden

826884-3	826016-2	1	O-Ring	Neoprene	schwarz
	826764-3	2	Dichtungsteile	Neoprene	schwarz
	926173-1	1	2 pol. Buchsengehäuse	PA 66 3V13	schwarz
AMP-Bestell-Nr.	AMP-Nr.	Anzahl	Benennung	Material	Farbe
<b>AMP</b> AMP DEUTSCHLAND GmbH Ludwigstr. 14, D-4000 Düsseldorf 1					
Benennung					<b>K</b>
2 pol. Econoseal Serie E Buchsengehäuse assembliert					
Bestell-Nr.	Norm-Nr.	Oberfläche	Farbe	Anzahl	
826884				A 826884	
Bez. Klein (R.G.)	Gepr. 3.7.80	Zeich. Adams	Skizze	Maßstab 2:1	Blatt 3 von 13

Zeichnung geschützt durch  
 © Copyright 1980  
 AMP DEUTSCHLAND GmbH  
 Alle Rechte vorbehalten

Index	Anderung	Tag	Name
A	Neue Zeichnung	3.7.80	ML
B	Toleranz geändert	2.06.81	Schmidp
C	Stabilitätsprüfungen hinz.	28.10.81	ELK

Änderungen, die dem technischen Fortschritt dienen, behalten wir uns vor.



⚠ Teile in Lupolenbeutel luftdicht verpackt (500 / 1000 Stück)

### Achtung !

Eine einwandfreie Funktion dieses Stecker kann nur bei Verwendung von Original AMP-Teilen und genauer Einhaltung der Verarbeitungsvorschriften garantiert werden

1-826884 - 1	826016 - 2	1	O-Ring	Neoprene	schwarz
	1-926173-1	1	2 pol. Buchsengehäuse	PA 66 GV13	schwarz
AMP-Bestell-Nr	AMP-Nr	Anzahl	Benennung	Material	Farbe

**AMP** AMP DEUTSCHLAND GmbH  
 Langen b Ffm

Benennung  
 2 pol. Econoseal Serie E  
 Buchsengehäuse assembliert

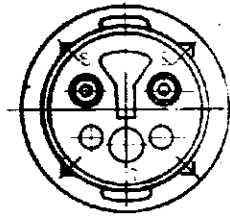
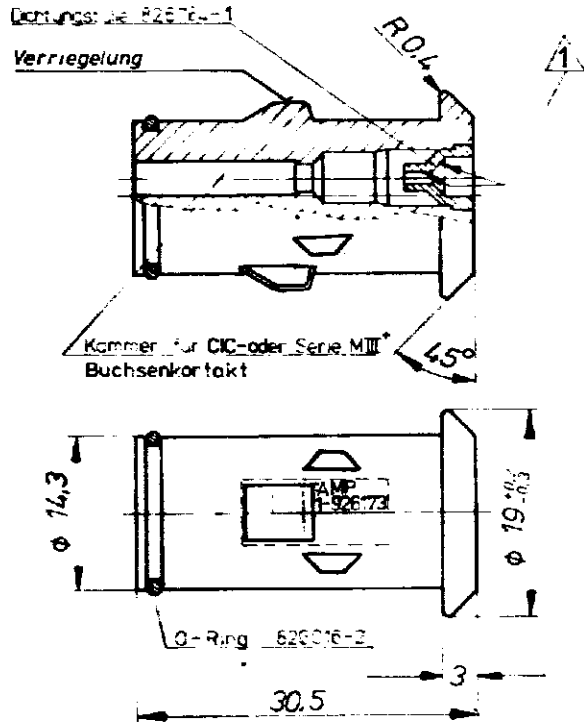
**K**

Bestell-Nr.	Werkstoff	Oberfläche Farbe	Nicht tolerierte Maße : 0,2 mm : 1*30	Format <b>A</b>	Zeichnungs-Nr. <b>826884</b>
Qsz. <i>11.6.81</i>	Qsz. <i>3.7.80</i>	Qsz. <i>Adelund</i>	Maßstab 2:1		Blatt-Nr. <i>4 von 13</i>

Zeichnung gezeichnet durch  
 (C) 12.6.84  
 AV  
 Alle Rechte vorbehalten

1	1	1	1	1	1
2	2	2	2	2	2
3	3	3	3	3	3
4	4	4	4	4	4
5	5	5	5	5	5
6	6	6	6	6	6
7	7	7	7	7	7
8	8	8	8	8	8
9	9	9	9	9	9
10	10	10	10	10	10

Änderungen sind dem technischen Fortschritt dienlich, behalten wir uns vor.



1. mit Gleitmittel Hellerine behandelt (Fa Hellermann) 826750-1

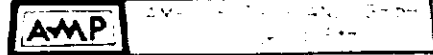
2. Teile in Lubrolenteile-Licht verpackt 500 Stück

3. Dichtungsteile für Litzenleitung mit Isolationsdurchmesser von 2,3 - 3,0mm

**Achtung!**

Eine einwandfreie Funktion dieser Stecker kann nur bei Verwendung von Original AMP-Teilen und genauer Einhaltung der Verarbeitungsvorschriften garantiert werden.

1-826884-2	826016-2	1	Q-Ring	Neigrüne	schwarz
	826764-1	2	Dichtungsteile	Neigrüne	schwarz
AMP-Bestell-Nr	AMP-Nr	Anzahl	Benennung	Material	Farbe



Bezeichnung  
**2 pol. Econoseal Serie E**  
**Buchsengehäuse assembliert**

**K**

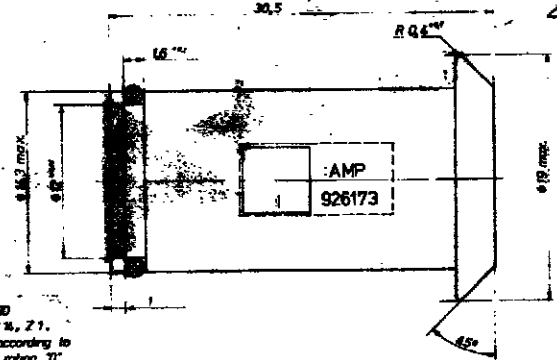
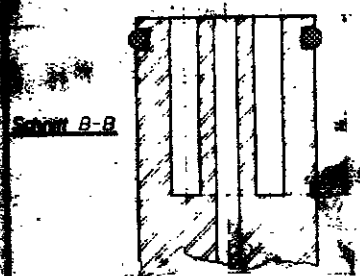
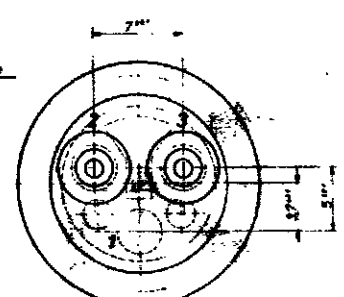
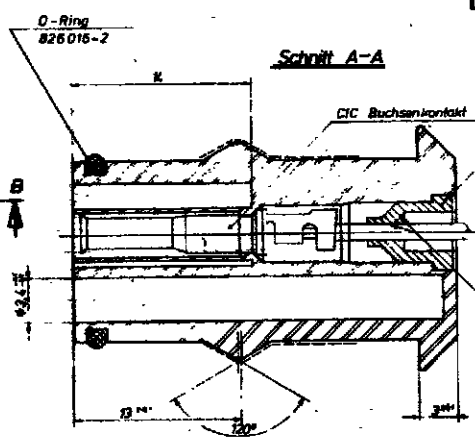
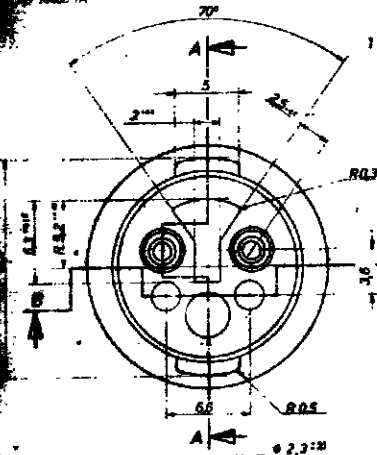
Bestell-Nr	12.6.84	Überfläche	Material	Farbe	Bestell-Nr
12.6.84	12.6.84	12.6.84	12.6.84	12.6.84	12.6.84
12.6.84	12.6.84	12.6.84	12.6.84	12.6.84	12.6.84
12.6.84	12.6.84	12.6.84	12.6.84	12.6.84	12.6.84
12.6.84	12.6.84	12.6.84	12.6.84	12.6.84	12.6.84
12.6.84	12.6.84	12.6.84	12.6.84	12.6.84	12.6.84
12.6.84	12.6.84	12.6.84	12.6.84	12.6.84	12.6.84
12.6.84	12.6.84	12.6.84	12.6.84	12.6.84	12.6.84
12.6.84	12.6.84	12.6.84	12.6.84	12.6.84	12.6.84
12.6.84	12.6.84	12.6.84	12.6.84	12.6.84	12.6.84

AMP E-50 12.6.84

16488 7A

American Projection

Zeichnung produziert durch 10.01.1958 100 DEUTSCHLAND GmbH 1/16 für den Hersteller	Index N	Änderung H. K. K. K.	Tag 12.11.	Blatt 1/1
---	------------	-------------------------	---------------	--------------

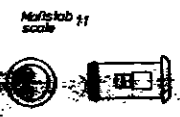


- 1 Teile in Lupolinsenlicht lufttrocknet verpackt } 500/1000 Stück/par  
parts are air tight packaged
- 2 Mit Gleitmittel Hellereze (Firma Hellermann) behandelt 826 750-1  
for part 826 754-1 use lubricant Hellereze 826 750-1 of Heller-  
mann company
- 3 Gehäusematerial gemäß } FORD SPEC.  
housing material to } (Z1el 101 Gy 43)

**ACHTUNG!**  
Eine einwandfreie Funktion dieser Steckverbin-  
dungen kann nur bei Verwendung von Original-AMP-  
Teilen und genauer Einhaltung der ver-  
arbeitungsvorgaben garantiert werden.

**CAUTION!**  
A faultless operation of this connectors  
can be guaranteed only if original AMP  
parts are used and exact observance  
of processing specifications.

- 4 Dichtungsmittel gemäß } FORD SPEC. SAE J 200  
rubber seal to } Type 3 BC 610, A K, B N, Z 1.  
Z1: Ozone resistance according to  
FLTM EU-BP-1.1 rating "0"
- 5 Passend zu } 2 x SL 101.41 od. 101.48  
fitting with }
- 6 Dichtung für Litzenleitung mit Isolationsdurchmesser 14 - 2,3mm  
seal for stranded wire with insulation diameter 14 - 2,3mm



**FOR FORD ONLY!**

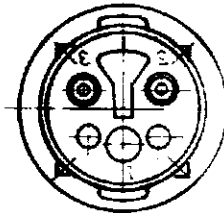
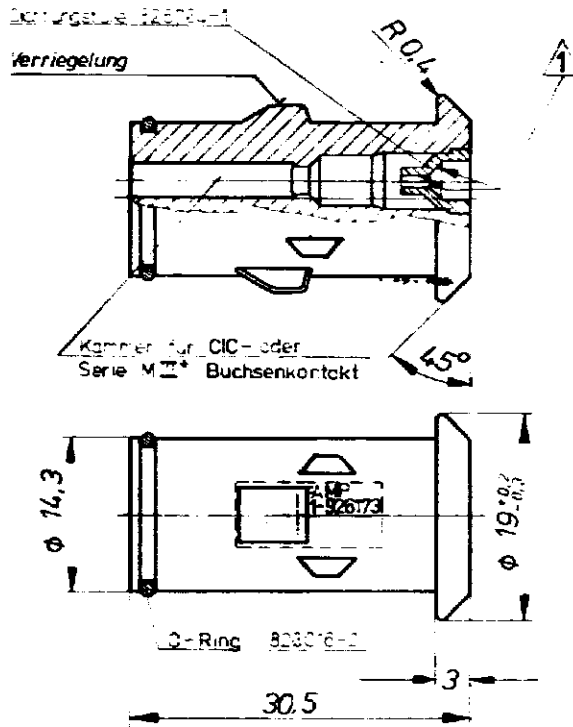
16488-3	826 764-3	2	Dichtungsstift	Minerale	Schwarz
	826 016-2	1	O-Ring	Isoprene	schwarz
	826 764-3	1	mit Buchsenkontakt	PA 6.6/1.1 <th>schwarz</th>	schwarz
	AMP Nr.	Anzahl	Benennung	Material	Farbe

AMP DEUTSCHLAND GmbH Langer in Pfor		K
2 POL. ECONOSEAL SERIE E BUCHSENHAUSE ASSEMBLIERT		
Bestell-Nr.	Werkstoff	C
826 764-3	101.41	
826 764-3	101.41	826884
826 764-3	101.41	511 192/1

Zeichnung genehmigt durch  
 © Copyright 1982  
 AMP DEUTSCHLAND GmbH  
 Alle Rechte vorbehalten

Nr.	Änderung	Datum	Ursache
1	best. + Zeich.	19.10.82	
2	Änderung geändert	19.10.82	
3	Änderung geändert	19.10.82	

**Änderungen** der dem technischen Fortschritt dienen, behalten wir uns vor.



- ▲ mit Gleitmittel Hellerine behandelt (Fa. Heilmann) 826750-1
- ▲ Teile in Luftpolierstaubtafel verpackt (500 - 1000 Stück)
- ▲ Dichtungstülle für Litzenleitung mit Isolationsdurchmesser von 2,3 - 3,0 mm

**Achtung !**

Eine einwandfreie Funktion dieser Steckverbindung kann nur bei Verwendung von Original-AMP-Teilen und genauer Einhaltung der Verarbeitungsvorschriften garantiert werden.

AMP-Bestell-Nr.	AMP-Nr.	Anzahl	Benennung	Material	Farbe
1-826884-4	826016-2	1	O-Ring	Neprene	schwarz
	826750-1	2	Dichtungstülle	Neprene	schwarz
	1-926173-2	1	2 pol. Buchsengehäuse	PA 6.6	rot



2 pol. Econoseal Serie E Buchsengehäuse assembliert **K**

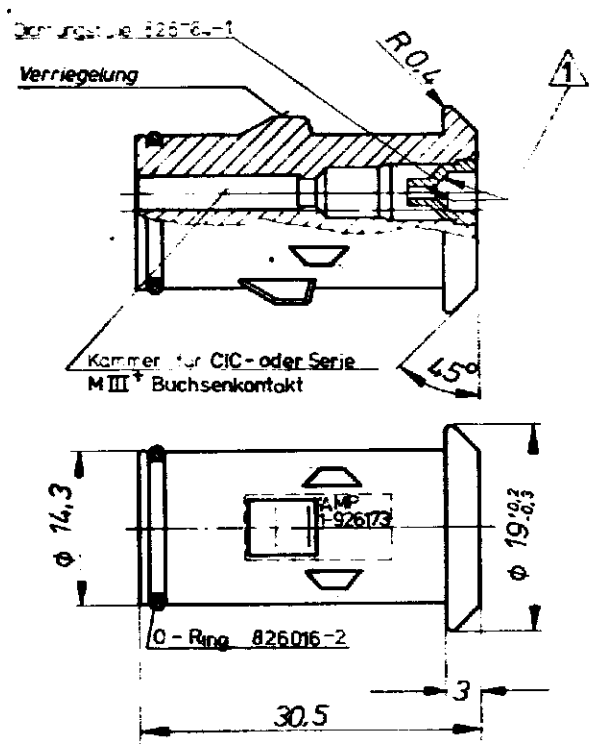
Bestell-Nr.	Arbeitsstoff	Oberfläche Farbe	Material	Farbe
Gez. 27 19.10.82	Dec. 3.27 Klempf.		A	826884

19.10.82

Zeichnung geschützt durch  
 © Copyright 1980  
 AMP - DEUTSCHLAND GmbH  
 Alle Rechte vorbehalten

Index	Änderung	Datum	Name
A	Neue Zeichnung	3.7.80	Ad
B	Toleranz geändert	2.04.81	Schump
C	Stromversorgungsquelle	28.06.81	Stam

Änderungen, die dem technischen Fortschritt dienen, behalten wir uns vor.



- ▲ mit Gleitmittel Hellerine behandelt (Fa. Hellermann) 826750-1
- ▲ Teile in Lupolenbeute luftdicht verpackt (500 / 1000 Stück)
- ▲ Dichtungsstülle für Litzenleitung mit Isolationsdurchmesser vor 23 - 30 mm

**Achtung !**

Eine einwandfreie Funktion dieser Stecker kann nur bei Verwendung von Original AMP-Teilen und genauer Einhaltung der Verarbeitungsvorschriften garantiert werden

AMP-Bestell-Nr	AMP-Nr	Anzahl	Benennung	Material	Farbe
1-826884-5	826016-2	1	O-Ring	Neoprene	Schwarz
	82676-1	2	Dichtungsstülle	Neoprene	Schwarz
	1-926173-3	1	2 pol. Buchsengehäuse	PA 66 30%	gelb

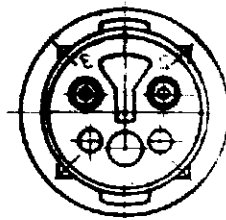
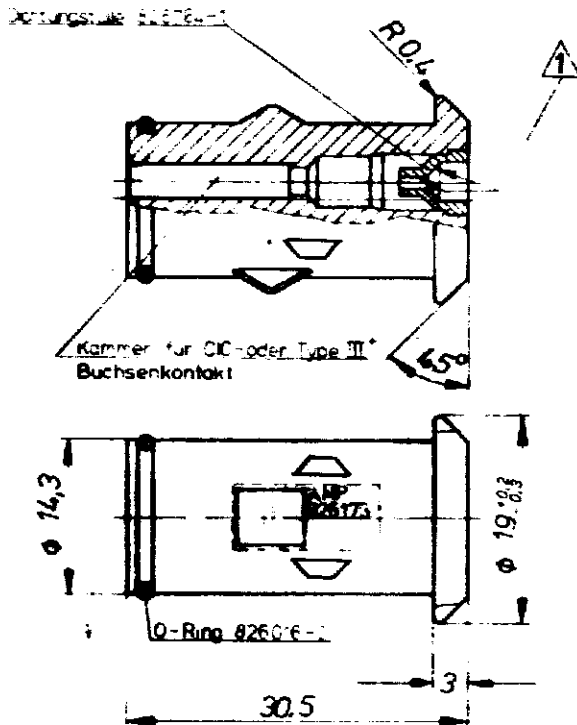
			<b>AMP</b> AMP TELECOMMUNICATIONS CORPORATION	
			Benennung	
			2 pol. Econoseal Serie E	
			Buchsengehäuse assembliert	
			<b>K</b>	
Bestell-Nr.	Werkstoff	Oberfläche Farbe	Nicht die erste Maßzahl in der Zeichnung	
826884	PA 66 30%	gelb	A 826884	
Gez. <i>Chen</i> 11.6.80	Gepr. <i>Stam</i>	Gepr.	Maßstab 2:1	Blatt Nr. 1 von 15



Zeichnung geschützt durch  
 © Copyright 1980  
 AMP DEUTSCHLAND GmbH  
 Alle Rechte vorbehalten

index	Aenderung	Tag	Name
A	Neue Zeichnung	11.9.80	Stl.
B	Toleranz geändert	9.04.81	Schmitt
	<i>Handwritten note</i>		

Änderungen die dem technischen Fortschritt dienen, behalten wir uns vor.

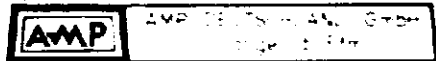


- ▲ mit Gleitmittel Hellelne behandelt (Fa Hellelmann) 826750-1
- ▲ Teile in Lappenbeiste luftdicht verpackt 1500/1000 Stück
- ▲ Dichtungstülle für Litzenleitung mit Isolationdurchmesser vor 23 - 3,0 mm

### Achtung !

Eine einwandfreie Funktion dieser Stecker kann nur bei Verwendung von Original AMP-Teilen und genauer Einhaltung der Verarbeitungsvorschriften garantiert werden

AMP-Bestell-Nr	AMP-Nr	Anzahl	Benennung	Material	Farbe
826884-4	82606-1	1	O-Ring	Neoprene	schwarz
	82676-1	2	Dichtungstülle	Neoprene	schwarz
	926173-2	1	2 pol Buchsengehäuse	PA 66 PV 13	rot

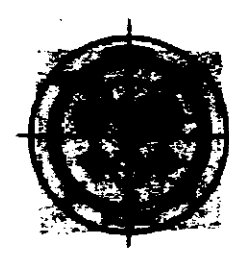
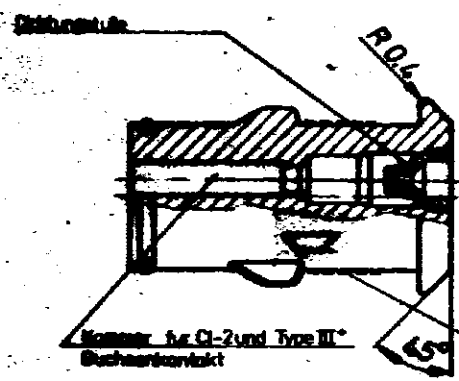


Benennung  
**2 pol. Econoseal Serie E**  
**Buchsengehäuse assembliert** **K**

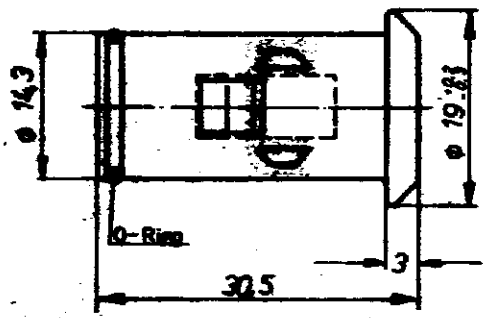
Bestell-Nr.	Werkstoff	Oberfläche Farbe	Nichtlineare Maße Formel	Zeichnungs-Nr
			<b>A</b>	<b>826884</b>
Gez: <i>Handwritten</i>	Gez: <i>Handwritten</i>	Gez:	Maßstab: 2:1	Datum: 9.01.80

Bestell-Nr. 1-826884	Bestell-Nr. 1-826884	Bestell-Nr. 1-826884	Bestell-Nr. 1-826884
1-826884-7	826884-2	826884-3	1-826884-3
1-826884-7	1-826884-3	1-826884-3	1-826884-3

Bitte beachten Sie diese Maßangaben für die Fertigung:



AMP 1-926173



- ⚠ Teile in Lupolenbeutel luftdicht verpackt (500 / 1000 Stück)
- ⚠ Dichtungsstelle für Litzentleitung mit Isolationsdurchmesser von 1,3 - 2,3 mm

**Achtung !**

Eine einwandfreie Funktion dieser Stecker kann nur bei Verwendung von Original AMP-Teilen und genauer Einhaltung der Verarbeitungsanweisungen garantiert werden

AMP-Bestell-Nr.	AMP-Nr.	Anzahl	Benennung	Material	Farbe
1-826884-7	826884-2	1	O-Ring	Neoprene	schwarz
	826884-3	2	Dichtungsstelle	Neoprene	schwarz
	1-926173-3	1	2 pol. Buchsengehäuse	PA 66 Gv13	gelb

AMP DEUTSCHELAND GmbH  
Finger b. Ffm.

2 pol. Econosed Serie E  
Buchsengehäuse assembliert

Bestell-Nr.	1-826884	Überfläche	Farbe	2.1	826884
13.10.81	U.H.				