

4

3

2

1

THIS DRAWING IS UNPUBLISHED. RELEASED FOR PUBLICATION, 1997.  
 © COPYRIGHT 1997 BY AMP INCORPORATED. ALL RIGHTS RESERVED.

LOC		DIST		REVISIONS				
P	LTR	DESCRIPTION	ECN	DATE	DWN	APVD		
	A	REVISED	FJ00-0564-99	26.MAR.99	K.I.N.M			
	B	REVISED	FJD0-0120-03	7.MAY.03	T.S.S.M			
	C	REVISED	FJD0-0039-03	6/2/03	T.S.S.M			
	<b>C1</b>	<b>REV PER ECO-10-000445</b>		09JAN10	KK	AEG		

回路番号 CIRCUI T NO  
 デートコード DATE CODE  
 シリーズマーク SERIES MARK

2-1123309-2,3  
(KEYING:YY)

3-1123309-2,3  
(KEYING:XY)

AMPマーク  
AMP MARK

タブコンタクト  
TAB CONTACT

列番号  
ROW ID

コネクタ外形  
OUTLINE OF HEADER HOUSING

推奨基板取付け寸法 (公差: ±0.05)  
 PC 基板厚: 1.6 ~ 2.4 ± 0.1 (コネクタ搭載面)  
 RECOMENDED PC BOARD HOLE PATTERN (TOL: ±0.05)  
 PC BOARD THICKNESS: 1.6 ~ 2.4 ± 0.1 (CONNECTOR MOUNT SIDE)

矢視 "A"  
VIEW "A"

リテンションレグ  
RETENTION LEG

CONTACT TAIL

1-1123309-2,3  
(KEYING:XX)

NOTES

1. MATERIAL: HOUSING: GLASS FILED THERMO PLASTIC, POLYESTER(94V-0), COLOR: BLACK  
 TAB CONTACT: COPPER ALLOY  
 RETENTION LEG: BRASS

2. FINISH (CONTACT AREA): 0.38 μm MIN GOLD PLATING OVER Ni PLATING

3. FINISH (CONTACT AREA): 0.76 μm MIN GOLD PLATING OVER Ni PLATING

4. FINISH (RETENTION LEG): TIN PLATED (CONTACT TAIL) OVER NICKEL

5. OBSOLETE PARTS: OBSOLETE CIS STREAMLINING PER D.RENAUD/D.SINISI

注記

1. 材料: ハウジング: ガラス入り熱可塑性ポリエステル樹脂 (94V-0), 色: 黒  
 タブコンタクト: 銅合金  
 リテンションレグ: 黄銅

2. めっき: コンタクト: 全面Ni下地  
 接触部: 0.38 μm MIN 金めっき

3. めっき: コンタクト: 全面Ni下地  
 接触部: 0.76 μm MIN 金めっき

4. めっき: リテンションレグとコンタクト半田付部  
 : ニッケル下地のの上にスズめっき

KEY TYPE	CONTACT FINISH	PART NO.
XY	④ ③	3-1123309-3
YY	④ ②	3-1123309-2
YY	④ ③	2-1123309-3
YY	④ ②	2-1123309-2
XX	④ ③	1-1123309-3
XX	④ ②	1-1123309-2

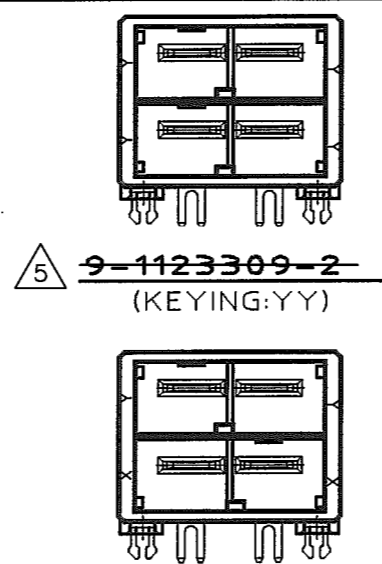
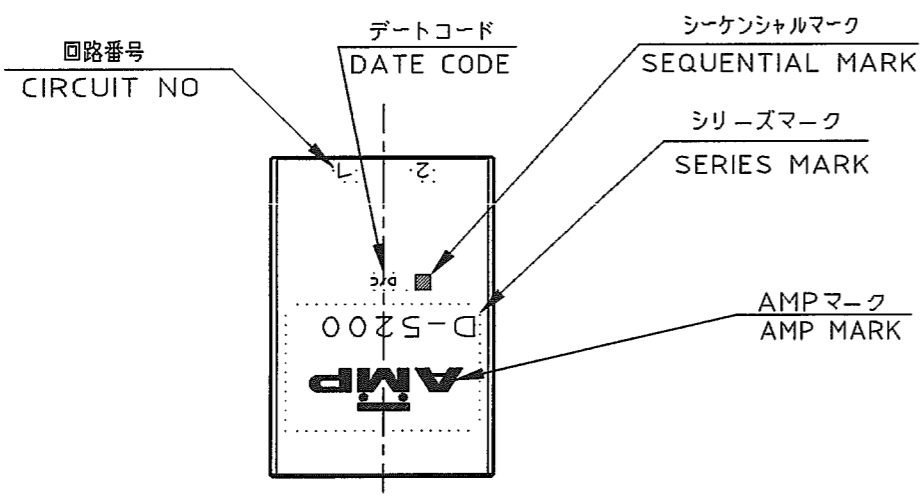
THIS DRAWING IS A CONTROLLED DOCUMENT FOR AMP INCORPORATED. IT IS SUBJECT TO CHANGE AND THE CONTROLLING ENGINEERING ORGANIZATION SHOULD BE CONTACTED FOR THE LATEST REVISION.		DWN K.IKEDA 7/NOV/97	INSULATION DIA 絶縁外径	
DIMENSIONS: 単位 概 mm		CHK N.MATSUBARA 26 NOV '97	Tyco Electronics AMP K.K Kawasaki, Japan	
TOLERANCES UNLESS OTHERWISE SPECIFIED 一般公差 10% ±0.3 30% >10 ±0.35 10% >30 ±0.4 ANGLE: ±3'		APVD S.MANABE 10 DEC '97	NAME 2列 ヘッダーアセンブリー 4P (水平 タイプ) DOUBLE ROW HEADER ASS'Y 4P ("H" TYPE) <DYNAMIC D-5200 D>	
MATERIAL 材料 注記参照 SEE NOTE		PRODUCT SPEC 製品規格 108-5453	SIZE A3	DRAWING NO 1123309
FINISH 仕上 注記参照 SEE NOTE		APPLICATION SPEC 取付適用規格 114-5246	CAGE CODE 00779	SHEET 1 OF 2
CUSTOMER DRAWING		WEIGHT	SCALE 尺貫 1-1	REV C1

AMP1470-19 REV 10/93

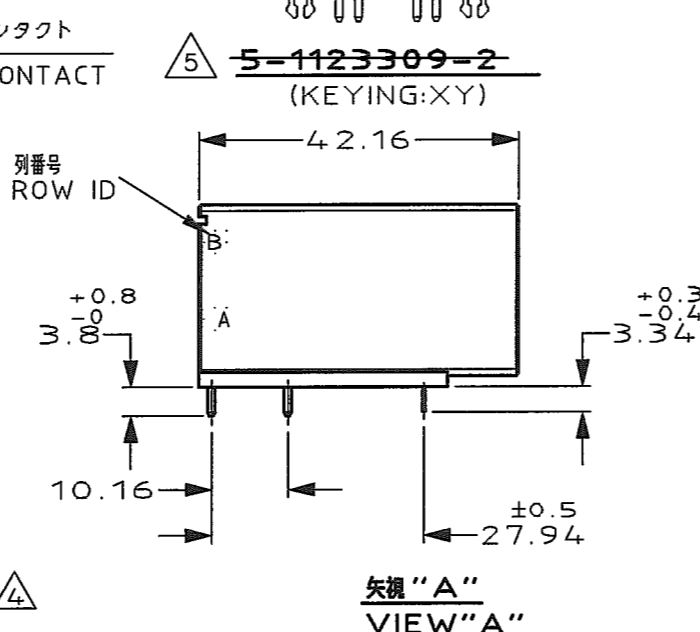
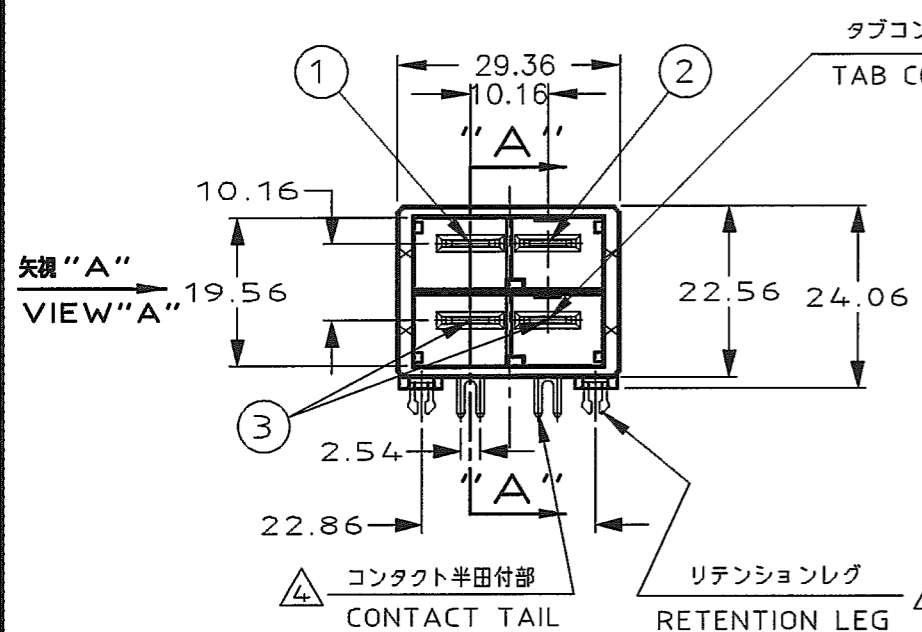
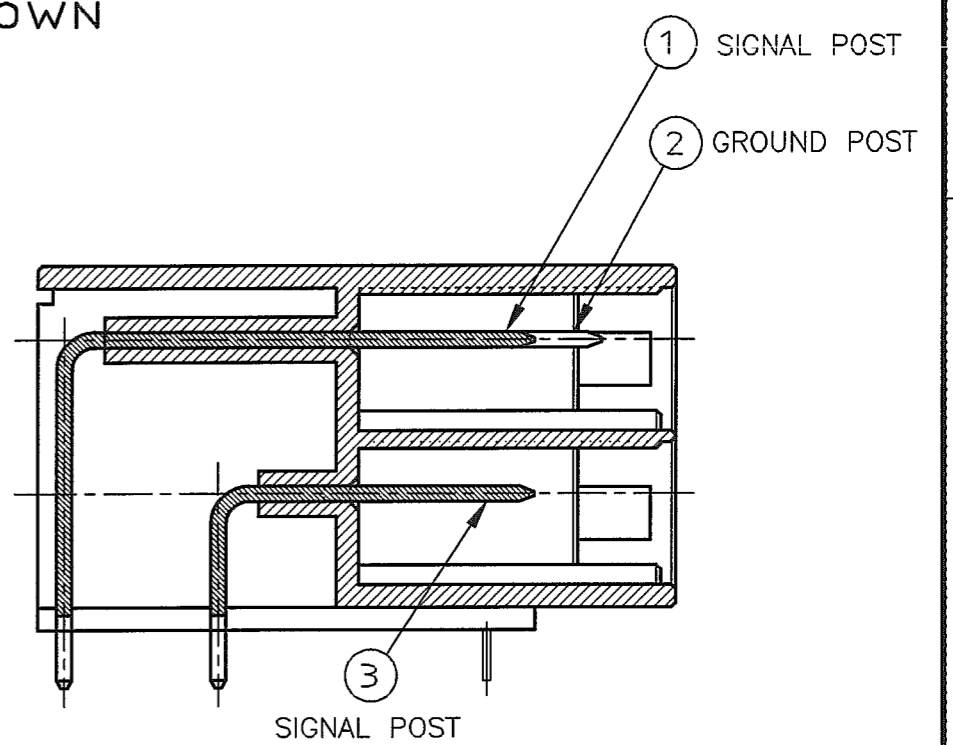
(CUSTOMER DRAWING) 顧客用図面

THIS DRAWING IS UNPUBLISHED. RELEASED FOR PUBLICATION 1997.  
 © COPYRIGHT 1997 BY AMP INCORPORATED. ALL RIGHTS RESERVED.

LOC		DIST		REVISIONS				
P	LTR	DESCRIPTION		ECN	DATE	DWN	APVD	
		SEE 1 OF 2						



5,8,9-1123309-2; AS SHOWN SEQUENTIAL TYPE



		回路番号	
		1	2
B 列		① Signal	② Ground
A 列		③ Signal	③ Signal

POINT OF SEQUENTIAL

- NOTES
- MATERIAL: HOUSING: GLASS FILLED THERMO PLASTIC, POLYESTER (94V-0), COLOR: BLACK  
 TAB CONTACT: COPPER ALLOY  
 RETENTION LEG: BRASS
  - FINISH (CONTACT AREA): 0.38μm MIN GOLD PLATING OVER Ni PLATING
  - FINISH (CONTACT AREA): 0.76μm MIN GOLD PLATING OVER Ni PLATING
  - FINISH (RETENTION LEG): TIN PLATED (CONTACT TAIL) OVER NICKEL
  - OBsolete PARTS: OBsolete CIS STREAMLINING PER D.RENAUD/D.SINISI

- 注記
- 材料: ハウジング: ガラス入り熱可塑性ポリエステル樹脂 (94V-0), 色: 黒  
 タブコンタクト: 銅合金  
 リテンションレグ: 黄銅
  - めっき: コンタクト: 全面Ni下地  
 接触部: 0.38μm MIN金めっき
  - めっき: コンタクト: 全面Ni下地  
 接触部: 0.76μm MIN金めっき
  - めっき: リテンションレグとコンタクト半田付部  
 : ニッケル下地の上にスズめっき

KEY TYPE	コンタクトのめっき (FINISH)	製品番号 (PART NO.)	
XY	④ ②	5-1123309-2	⑤ OBsolete
YY	④ ②	9-1123309-2	
XX	④ ②	8-1123309-2	

THIS DRAWING IS A CONTROLLED DOCUMENT FOR AMP INCORPORATED. IT IS SUBJECT TO CHANGE AND THE CONTROLLING ENGINEERING ORGANIZATION SHOULD BE CONTACTED FOR THE LATEST REVISION.		DWN K.KIKEDA 7/NOV/97	WIRE RANGE 結合電線断面積		INSULATION DIA 被覆外径
DIMENSIONS: 単位 特 mm		CHK N.MATSUBARA 26 NOV '97	tyco Electronics Tyco Electronics AMP K.K Kawasaki, Japan		
TOLERANCES UNLESS OTHERWISE SPECIFIED 一般公差 1φ ±0.3 3φ >10 ±0.35 10φ >30 ±0.4 ANGLE ±3'		APVD S.MANABE 10 DEC '97	NAME 名称 2列 ヘッダーアセンブリー (水平 タイプ) 4P DOUBLE ROW HEADER ASS'Y 4P ("H" TYPE) <DYNAMIC D-5200 D>		
MATERIAL 材料 注記参照 SEE NOTE		PRODUCT SPEC 製品規格 108-5453 APPLICATION SPEC 取付適用規格 114-5246	SIZE A3	CAGE CODE 00779	DRAWING NO 番号 C-1123309
FINISH 仕上 注記参照 SEE NOTE		WEIGHT	SCALE 尺度 1-1		
CUSTOMER DRAWING		SHEET 2 OF 2 REV C1			