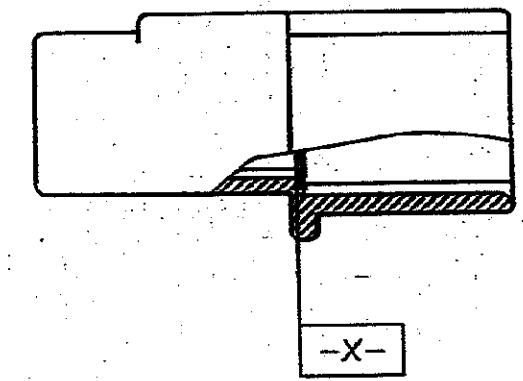
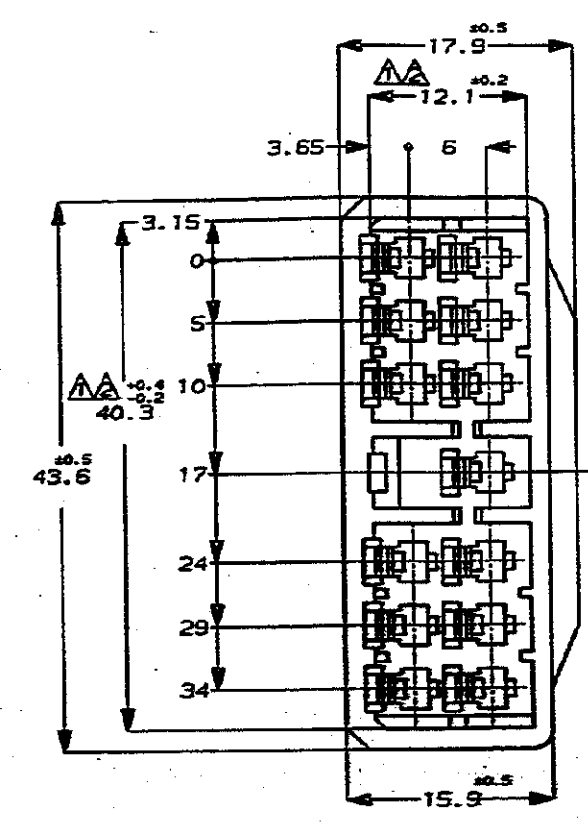
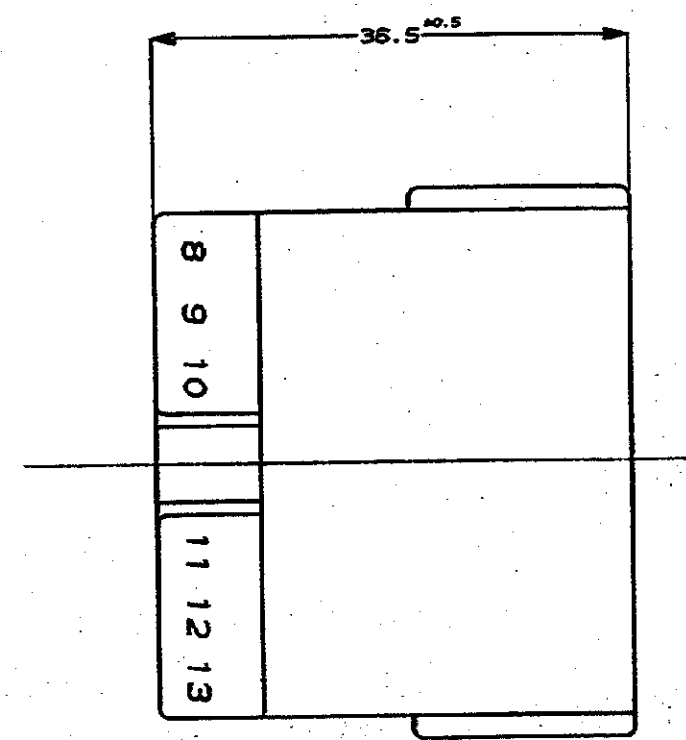


NUMBER C-172508  
 METRIC  
 正角形 (3rd ANGLE PROJECTION)



NOTES;  
 △ TO BE MEASURED WITH IN 2mm FROM □A  
 △ IN COUPLING WITH THE PLUG HOUSING MATING SATISFIES FUNCTION  
 3 APPLIED CONTACT P/N 172777, 172779  
 4 PRODUCT SPEC No. 108-5166  
 5 IN COUPLING WITH THE PLUG HOUSING MATING FORCE 29.4N(3Kgf) MAX. WITHOUT REC CONTACT

注;  
 △ □A 面より2mmの範囲で測定  
 △ 相手ハウジングと所定の機能を満たして嵌合できること  
 3 内装するタブコンタクト型番172777, 172779他  
 4 製品規格 NO.108-5166  
 5 相手ハウジングとの嵌合力は29.4N(3Kgf)以下 但しタブコンタクトは含まない

PRINT DIST  
 DIMENSIONS IN MM. DO NOT SCALE PRINT  
 REV. 10/83

Copyright ©1982 AMP (Japan), LTD. ALL RIGHTS RESERVED.		Copyright ©1982 AMP (Japan), LTD. ALL RIGHTS RESERVED.		日本エー・エム・ピー株式会社 Tokyo, Japan	
線径 (WIRE RANGE)	絶縁径 (INSULATION DIA.)	名称 (NAME) 13 Pos. CAP HOUSING MULTI-INTERLOCK CONN. (MIC-MKII) 13極 キャップハウジング マルチインターロックコネクタ (MIC-MKII)			
材料 (MATERIAL) ナイロン樹脂	仕上 (FINISH)	公差 (GENERAL TOLERANCE)	LOC	番号 (No.) C-172508	
A 再作成 J-1630	DE. 10/83	10MT ±0.3 10MT ±0.25 30MT ±0.3 A ±0.3	B J	REV. A	SHEET 1 OF 1
LTR 変更 (REVISION RECORD)	DR 10/83	DATE 10/83	REV. A		

172508-7	黄 (YELLOW)
172508-6	灰 (GRAY)
172508-5	青 (BLUE)
172508-4	緑 (GREEN)
172508-3	茶 (BROWN)
172508-2	黒 (BLACK)
172508-1	自然色 (NATURAL)
番号 (P/N)	色 (COLOR)

(CUSTOMER DRAWING) 参考 面

# Mouser Electronics

Authorized Distributor

Click to View Pricing, Inventory, Delivery & Lifecycle Information:

[TE Connectivity:](#)

[172508-1](#)