

THIS DRAWING IS UNPUBLISHED.

RELEASED FOR PUBLICATION

ALL RIGHTS RESERVED.

© COPYRIGHT - By -

LOC

DIST

REVISIONS

変更

DESCRIPTION

DATE

DWN

APVD

J

-

P

LTR

B1 REVISED PER ECO-11-005030

11MAR11

RK

HMR

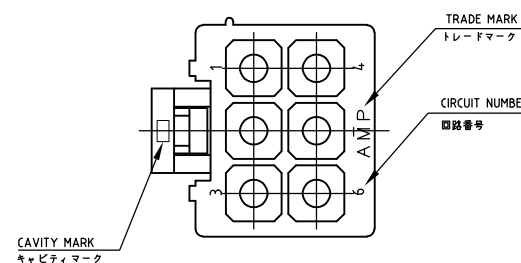
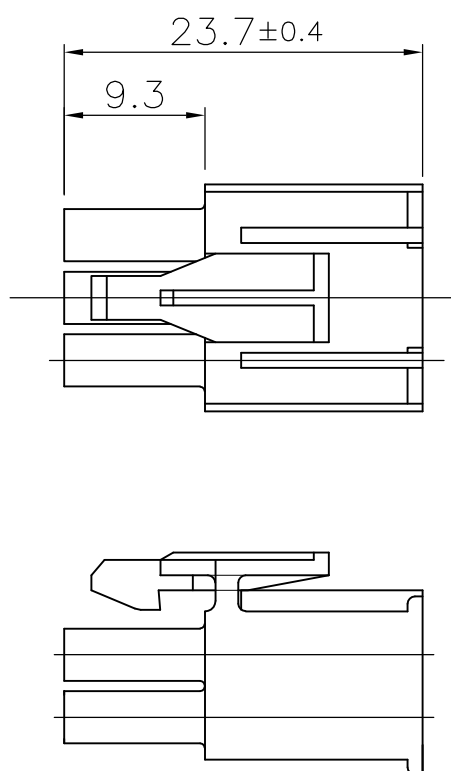
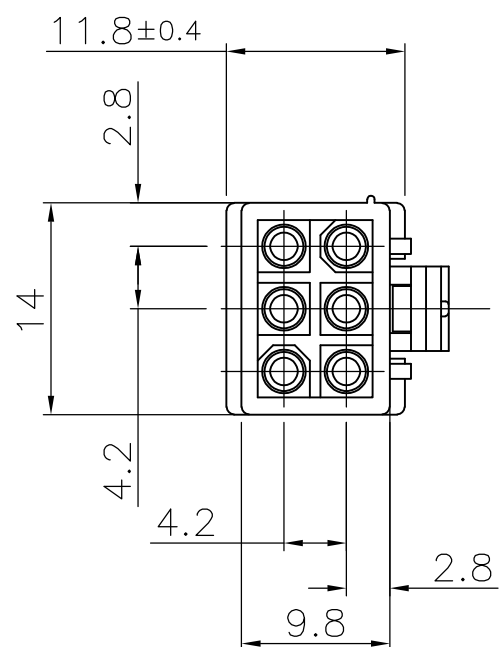


表 1 TABLE 1

TRADE MARK	MANUFACTURING PLACE
-AMP OR AMP	JAPAN
+AMP OR AMP	CHINA(PRC)

NOTE)

1. APPLIED CONTACT P/N:170359,170360,170361,170362
2. MATING CONN. :CAP HOUSING P/N:172331
3. INSTRUCTION SHEET :IS-105J
4. PRODUCT SPEC :108-5151


△表 1参照

注記)

1. 使用端子親型番は 170359,170360,170361,170362
2. 嵌合相手キャップハウジング型番は 172331-0
3. 取扱説明書 :IS-105J
4. 製品規格:108-5151

△表 1参照

黒色 (BLACK)	1-172339-9
青色 (BLUE)	1-172339-6
緑色 (GREEN)	1-172339-5
黄色 (YELLOW)	1-172339-4
赤色 (RED)	1-172339-2
自然色 (NATURAL)	172339-1
色 (COLOR)	製品型番(PART NO.)

THIS DRAWING IS A CONTROLLED DOCUMENT.		DWN A.OISHI 13 JUN. '02	 TE Connectivity MINI UNIVERSAL MATE-N-LOK PLUG HOUSING 6Pos.(UL94V-2) 6極ミニ・ユニバーサル メイテンロック コネクタ プラグハウジング												
DIMENSIONS: 単位: 概 mm		CHK M.SHINDO 13 JUN. '02				NAME 名称									
TOLERANCES UNLESS OTHERWISE SPECIFIED: 一般公差		APVD M.SHINDO 13 JUN. '02				PRODUCT SPEC 製品規格 108-5151									
<table border="1"> <tr><td>0 PLC</td><td>± 0.3</td></tr> <tr><td>1 PLC</td><td>± 0.3</td></tr> <tr><td>2 PLC</td><td>± 0.3</td></tr> <tr><td>3 PLC</td><td>± 0.3</td></tr> <tr><td>4 PLC</td><td>± 0.3</td></tr> <tr><td>ANGLES</td><td>± 1°</td></tr> </table>		0 PLC				± 0.3	1 PLC	± 0.3	2 PLC	± 0.3	3 PLC	± 0.3	4 PLC	± 0.3	ANGLES
0 PLC	± 0.3														
1 PLC	± 0.3														
2 PLC	± 0.3														
3 PLC	± 0.3														
4 PLC	± 0.3														
ANGLES	± 1°														
MATERIAL 材料 66NYLON(UL94V-2)	FINISH 仕上	WEIGHT -	CAGE CODE 00779	DRAWING NO 番号 C-172339	RESTRICTED TO -										
CUSTOMER DRAWING			SCALE 尺度 2:1	SHEET 1 OF 1	REV B1										

Mouser Electronics

Authorized Distributor

Click to View Pricing, Inventory, Delivery & Lifecycle Information:

[TE Connectivity:](#)

[172339-1](#)