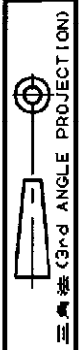


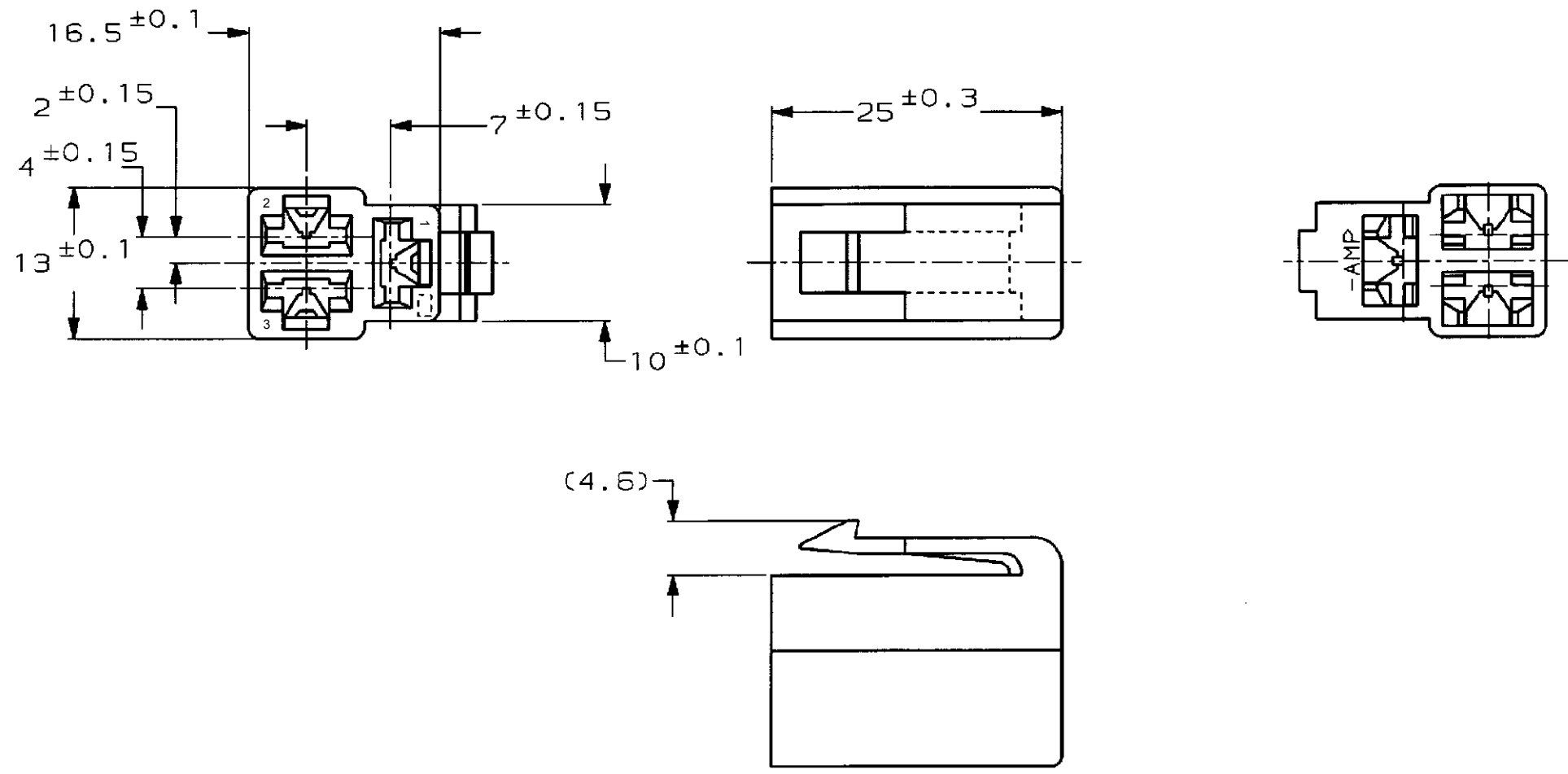
NUMBER C-172132



METRIC

単位: mm DIMENSIONS IN MM. DO NOT SCALE PRINT

PRINT DIST



注;
 1. 嵌合する相手ハウジングは型番172131
 2. 使用端子は型番170342, 170343, 170350

NOTE,
 1. THE MATING CAP HOUSING; P/N 172131
 2. APPLIED CONTACT; P/N 170342, 170343, 170350

3 OBSOLETE PARTS: OBSOLETE CIS STREAMLINING PER D.RENAUD/D.SINISI

	自然色 (NATURAL)	1-172132-1
OBSOLETE 3	淡灰 (LIGHT GRAY)	6- -6
	赤 (RED)	- -9
	橙 (ORANGE)	- -8
OBSOLETE	YELLOW	- -7
3 OBSOLETE	灰 (GRAY)	- -6
	青 (BLUE)	- -5
	緑 (GREEN)	- -4
3 OBSOLETE	茶 (BROWN)	- -3
	黒 (BLACK)	- -2
	自然色 (NATURAL)	172132-1
	色 (COLOR)	型番 (P/N)



D5	REVISED PER ECR-17-012979	BDA	TD	11SEP2017	適合電線径範囲 (WIRE RANGE)	mm ² (AWG)	絶縁外径 (INSULATION DIA.)	mmφ	名称 (NAME)	250 シリーズ ハウジングランスコネクタ				
D4	REVISED PER ECR-16-015261	RS	TD	28OCT16	材料 (MATERIAL)	66 ナイロン (66 NYLON)	仕上 (FINISH)	色: 表参照 (COLOR: SEE TABLE)	250 SERIES HOUSING LANCE CONNECTOR 3Pos PLUG HOUSING					
D3	REVISED PER ECO-13-07142	B.P	D.Z	1NOV13	DR	T. Sindhara	DE	K. Yusa	一般公差 (GENERAL TOLERANCE)	10以下: ±0.2 10を超え30以下: ±0.25 30を超え100以下: ±0.3 100以上: ±0.5				
D2	REVISED PER ECO-11-005030	RK	HMR	24MAR11	DR	T. Sindhara	DE	K. Yusa	10以下: ±0.2 10を超え30以下: ±0.25 30を超え100以下: ±0.3 100以上: ±0.5	LOC	B	J	番号 (No.)	C-172132
LTR	変更 (REVISION RECORD)	DR	CHK	DATE	CHK.	-H-	APP.	D. Sanita	尺度 (SCALE)	2-1	REV.	D5	SHEET	1 OF 1

Mouser Electronics

Authorized Distributor

Click to View Pricing, Inventory, Delivery & Lifecycle Information:

[TE Connectivity:](#)

[172132-1](#)