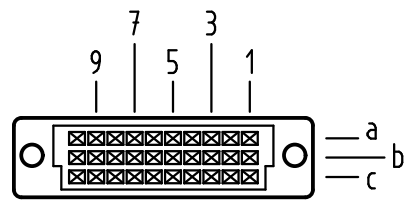


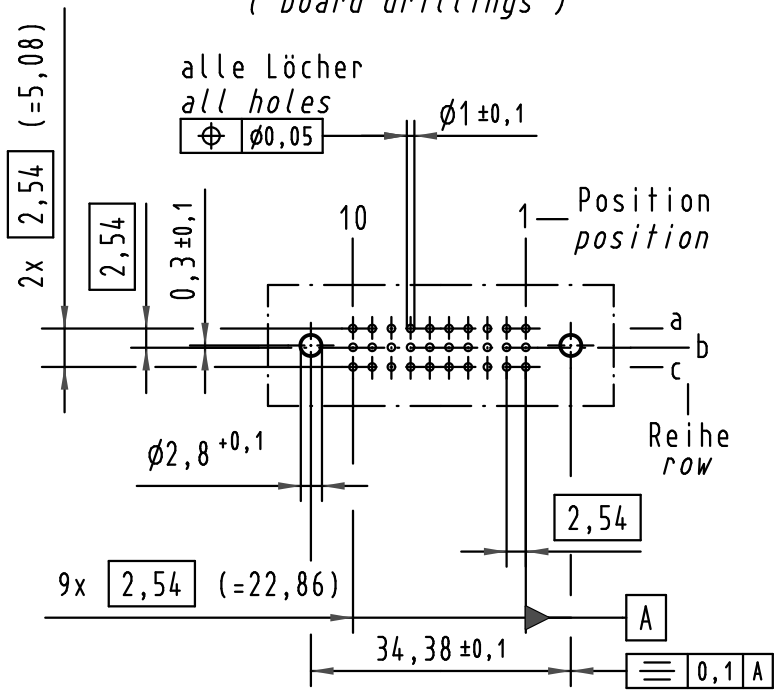
X
Kontaktanordnung
contact arrangement



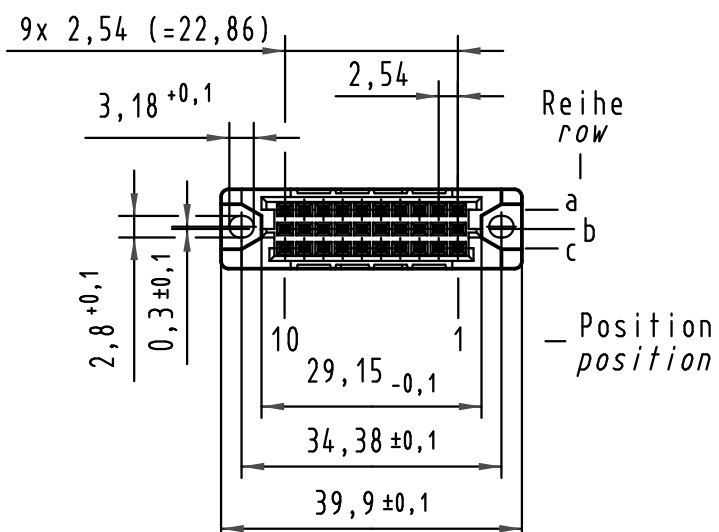
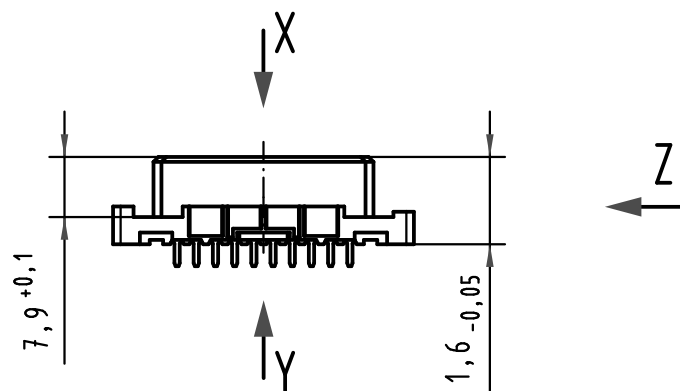
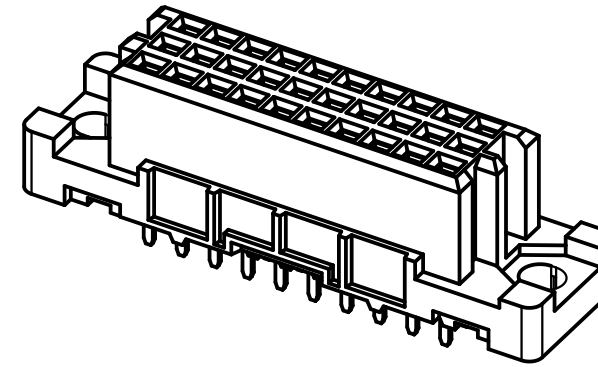
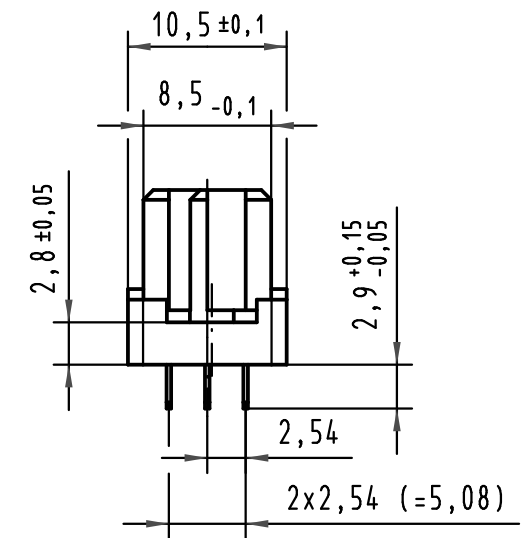
30 Einlöt-Kontakte
30 solder-contacts

- ☒ = Einlöt-Kontakt
= solder-contact
- = Kontaktposition nicht belegt
= position without contact

X
(Lochbild)
(board drillings)

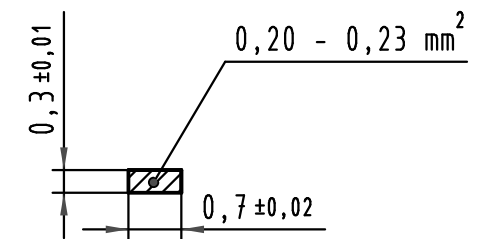


Z
2:1



Y
10:1

Querschnitt der
Lötanschlüsse:
cross-section of
solder terminations:



09 25 230 6824

2

Au über/over Ni

Bestell-Nr.
part-no.

Anforderungsstufe nach IEC
performance level acc. to IEC

Kontaktfläche
contact plating

All Dimensions in mm Original Size DIN A 3		Techn. Character.			Nicht tolerierte Maßel Free size tolerances IEC 60603-2	
Mod.	Dat.	Name	Dat.	Name	Maßstab/Scale	
35608			Detail. 09.02.09	MR	1:1 2:1 10:1	har-bus 3C Federleiste Einlöt 2,9 , 30 pol. har-bus 3C female connector solder 2,9 , 30 pol.
			Insp. 09.02.09	RA		
			Stand.			
HARTING Electronics GmbH & Co. KG D-32339 ESPELKAMP					TB 09 25 230 x824	
					Blatt/page	