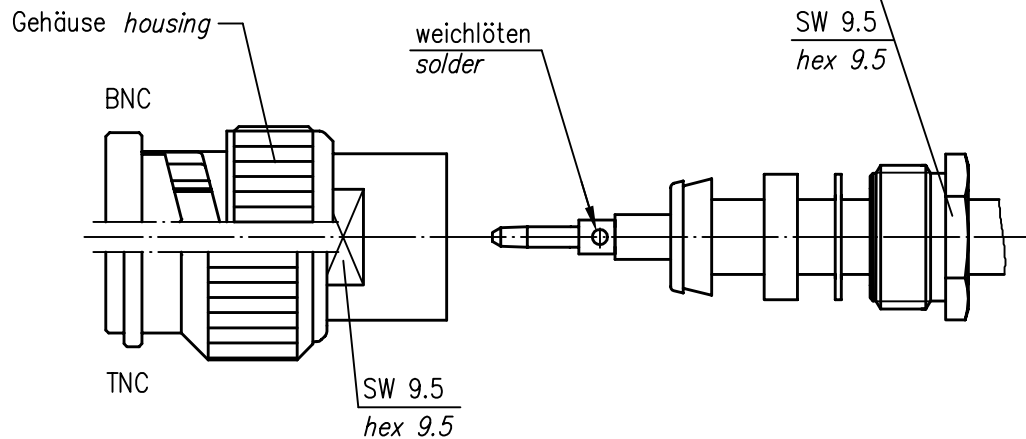


Anzugsmoment:  $4 \pm 0.4$  Nm  
tightening torque:  $4 \pm 0.4$  Nm



\* nur für Kabel mit Folie / only for cables with foil

b	11209	21.02.00	BJ
a	9649	09.10.98	BJ
Index index	Änderung modification	Datum date	Name name

Original original	A4	Blatt sheet	1/1
-------------------	----	-------------	-----

	Datum date	Name name
Gez. drawn	17.04.90	Loh
Gepr. app'd	09.10.98	BJ

Maßstab scale	2:1
---------------	-----

**Serie BNC/TNC**  
**Series BNC/TNC**

Unterr. Art R	TG-Nr. T00100A0001
---------------	--------------------

Ersatz für/replacement for

