

TV розетка предназначена для передачи телевизионного сигнала от антенной сети к телевизионным приемникам.

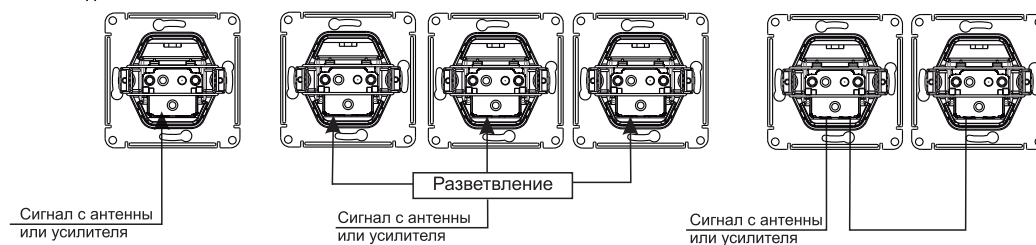
### Монтаж

1. Снять крышку.
2. Вставить центральный провод в механизм и закрепить его винтом (подготовка кабеля см. на обороте).
3. Прижать пластиной экранирующую фольгу и закрепить винтом.
4. Закрепить механизм в монтажной коробке с помощью саморезов или распорных лапок.
5. Зафиксировать рамку, защелкнуть крышку.

### Технические характеристики

Рабочая частота - 5-862 МГц  
Входное и выходное сопротивление - 75 Ом  
Тип соединения - стандарт, IEC  
Диапазон рабочих температур от -25°C до 40°C

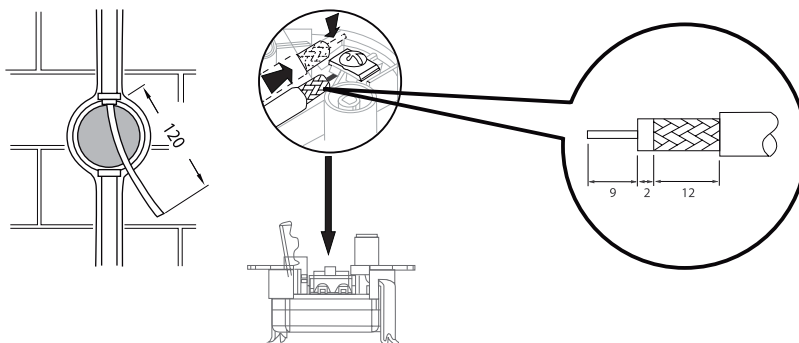
### Схемы подключения



### Подготовка кабеля

При использовании коаксиального кабеля с центральным проводом следует:

1. Снять изоляцию на конце кабеля в соответствии с рисунком.
2. Для кабеля диаметром менее 7 мм - выверните экранирующую фольгу поверх оплетки.
3. Для кабеля диаметром более 7 мм - не выворачивайте экранирующую фольгу.



Изготовитель: ООО «Потенциал», 425350, Россия, Республика Марий Эл, г. Козьмодемьянск, ул. Быстрова, д.1., тел.: +7(83632) 9 21 00, факс: +7(83632) 9 21 07, [potencial@schneider-electric.com](mailto:potencial@schneider-electric.com),

RU Поставщик: АО «Шнейдер Электрик», 127018, Россия, г. Москва, ул. Двинцев, д.12., корп.1. тел.: +7(800) 200 64 46 (многоканальный), тел.: +7(495) 777 99 98, факс: +7(495) 777 99 94, [ru.ccc@schneider-electric.com](mailto:ru.ccc@schneider-electric.com), [www.schneider-electric.ru](http://www.schneider-electric.ru)

KZ Импортер/таушы/шағым қабылдаушы тарапы: «Шнейдер Электрик» ЖШС, 050009, Қазақстан Республикасы, Алматы қ-сы, Абай даңғ., 151/115. [www.schneider-electric.com/kz](http://www.schneider-electric.com/kz), тел: (727)357 23 57