

THIS DRAWING IS UNPUBLISHED
VERTRÄULICHE UNVERÖFFENTLICHTE ZEICHNUNG
© COPYRIGHT 2022

RELEASED FOR PUBLICATION
FREI FUER VERÖFFENTLICHUNG
NOV 2007
ALL RIGHTS RESERVED.
ALLE RECHTE VORBEHALTEN

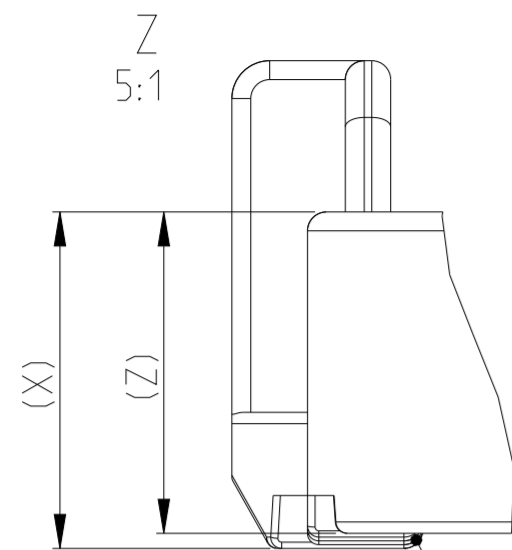
MATED WITH:
PASSEND ZU:
SEE NOTE 9

0-1703810-1 AS SHOWN
0-1703810-1 wie gezeigt

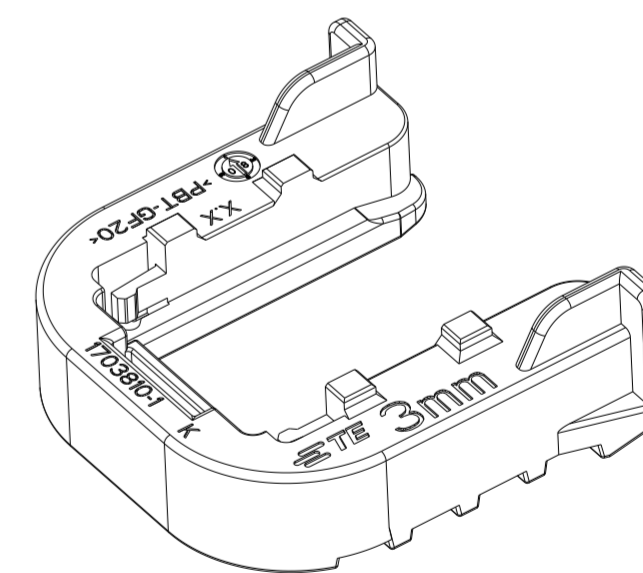
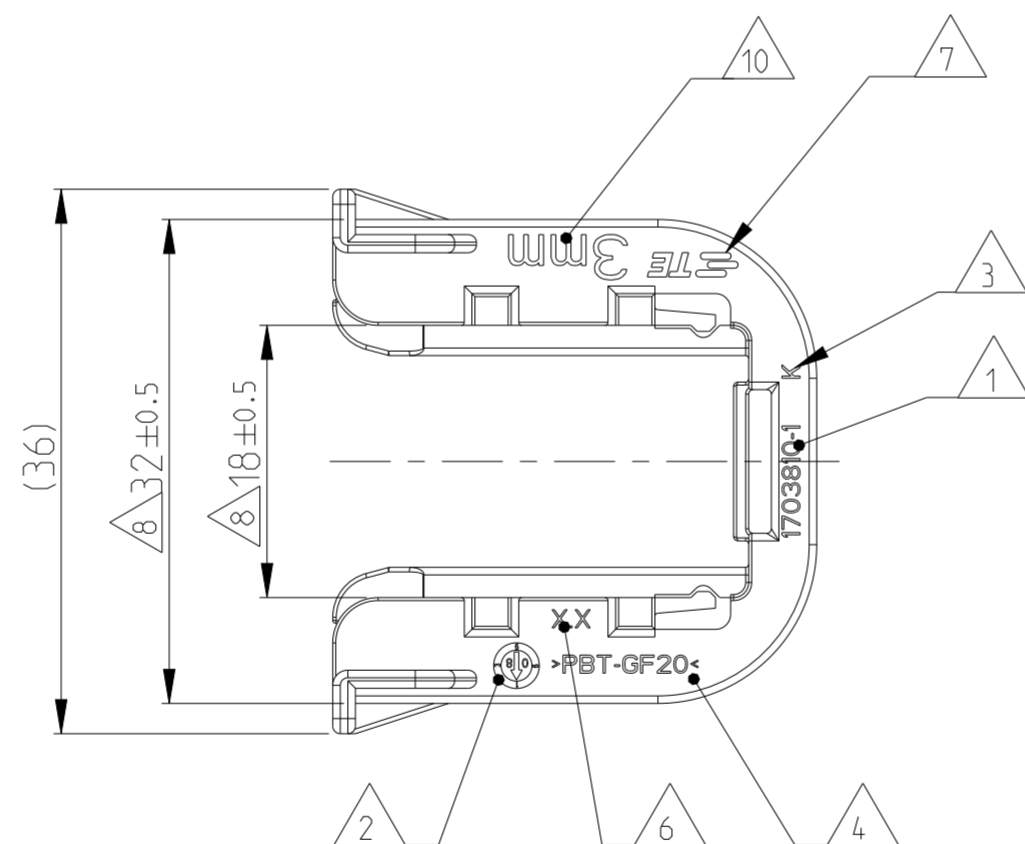
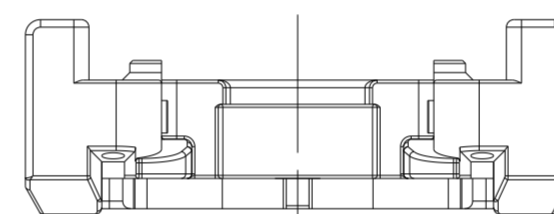
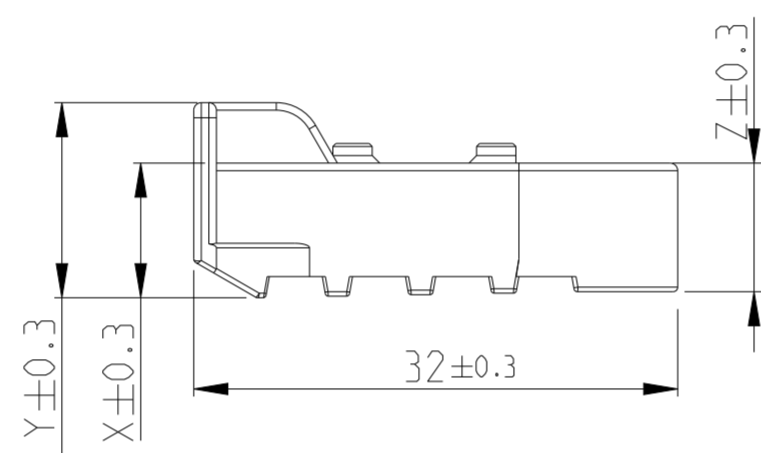
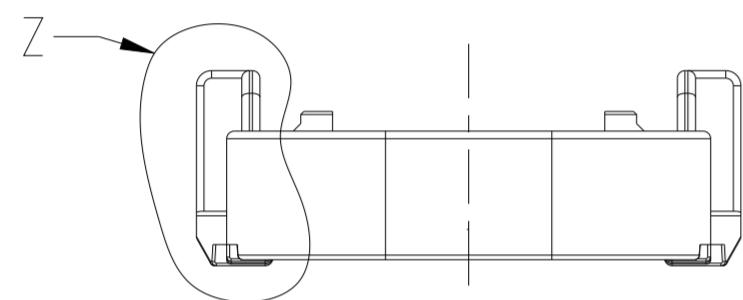
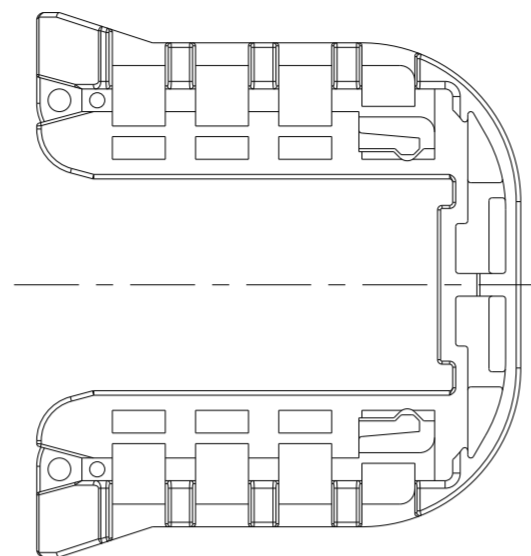
LOC	DIST	REVISIONS ÄNDERUNGEN				
P	LTR	DESCRIPTION BESCHREIBUNG	DATE	DWN	APVD	
A1	-					
PROJEKT NR.: EGATN07182		K	DETAILS SEE PCN E-15-008283	01JUN2015	Ho.	GILC
		K1	DETAILS SEE PCN E-19-015134	15OCT2019	MAH.	GILC
		K2	Heavy Duty Sealed Connector Series abbreviation added	11JAN2022	VNB	AW

NOTES Bemerkungen

- 1 TE ORDER-NO.
TE Bestell-Nr.
- 2 PRODUCTION DATE
Produktionsdatum
- 3 LETTER-INSERT FOR THE REVISION STATUS OF THE MOULD
Schriftsatz fuer Aenderungszustand des Werkzeuges
- 4 MATERIAL MARKING ACCORDING TO VDA 260
Werkstoffkennzeichnung nach VDA 260
- 5 BULK PACKAGING IN CORRUGATED BOX
Schuettgut im Versandkarton
- 6 MOULD CAVITY MARKING
Nestmarkierung
- 7 TE LOGO
TE Logo
- 8 WARPAGE PERMITTED UP TO -1.5mm FROM NOMINAL SIZE
Verzug zulaessig bis -1.5mm vom Nennmass
- 9 SUITABLE FOR TAB HOUSING WITH FLANGE GROUP B
SEE PRODUCT GROUP DRAWING 1563709
Passend zu Flachsteckergehaeusen mit Flansch der Gruppe B
siehe Produktgruppenzeichnung 1563709
- 10 MARKING FOR SUITABLE SHEET METAL THICKNESS (NOMINAL SIZE)
Kennzeichnung fuer passende Blechstaeke (Nennmass)



GEOMETRY GRADUALLY INCREASING
FROM DIMENSION "Z" TO "X".
Geometrie stufenweise ansteigend
von Dimension "Z" nach "X".



ITEM	DESCRIPTION	WEIGHT (g)	COLOUR	MATERIAL	DIM Z	DIM Y	DIM X	SHEET METAL THICKNESS	REV.	TE ORDER-NO.
6	Slide. FOR 3.5mm SHEET METAL Schieber. fuer Blech 3.5mm Dicke	4.3	GREY grau	PBT-GF20/V-0	8.0	12.4	8.4	3.5±0.1mm	-	0-1703810-6
5	Slide. FOR 1.5mm SHEET METAL Schieber. fuer Blech 1.5mm Dicke	-	-	PBT-GF20/V-0	-	-	-	1.5±0.1mm	-	-
4	Slide. FOR 1.0mm SHEET METAL Schieber. fuer Blech 1.0mm Dicke	-	-	PBT-GF20/V-0	-	-	-	1.0±0.1mm	-	-
3	Slide. FOR 4.0mm SHEET METAL Schieber. fuer Blech 4.0mm Dicke	-	-	PBT-GF20/V-0	-	-	-	4.0±0.1mm	-	-
2	Slide. FOR 2.5mm SHEET METAL Schieber. fuer Blech 2.5mm Dicke	4.7	RED rot	PBT-GF20/V-0	9.0	13.4	9.4	2.5±0.1mm	K	0-1703810-2
1	Slide. FOR 3.0mm SHEET METAL Schieber. fuer Blech 3.0mm Dicke	4.5	YELLOW gelb	PBT-GF20/V-0	8.5	12.9	8.9	3.0±0.1mm	K	0-1703810-1

THIS DRAWING IS A CONTROLLED DOCUMENT. DIESES ZEICHNUNGSDOKUMENT WIRD DURCH AMP INCORPORATED KONTROLLIERT. ÄNDERUNGEN, DIE DEM TECHNISCHEN FORTSCHRITT GEMEIN, SIND VORBEHALTEN. DEN JEWEILS LETZTGÜLTIGEN ÄNDERUNGSSTAND ERFAHREN SIE AUF ANFRAGE.		DWN A. Kindane 09NOV2007
DIMENSIONS: MASSE IN EINHEITEN: (MM)		CHK J. Granzow 09NOV2007
TOLERANCES UNLESS OTHERWISE SPECIFIED: ALLGEMEINTOLERANZEN ACC. TO DIN 16901-14.0		APVD C. Eberwein 12NOV2007
0 PLC ±	1 PLC ±	NAME SLIDE, TAB HOUSING Schieber, Flachsteckergehaeuse Heavy Duty Sealed Connector Series - Group B
2 PLC ±	3 PLC ±	PRODUCT SPEC 108-94020
4 PLC ±	ANGLES/WINKEL ±2°	APPLICATION SPEC 114-18756
FINISH/OBERFLAECHE/FARBE		SIZE A2
MATERIAL SEE TABLE siehe Tabelle		CAGE CODE 00779
WEIGHT GEWICHT SEE TABLE		DRAWING NO ZEICHNUNGS-NR. G-1703810
CUSTOMER DRAWING		RESTRICTED TO NUR FUER - REV K2

SCALE MASSSTAB 2:1		SHEET BLATT 1 OF 1	
-----------------------	--	-----------------------	--



TE Connectivity

Mouser Electronics

Authorized Distributor

Click to View Pricing, Inventory, Delivery & Lifecycle Information:

[TE Connectivity:](#)

[1703810-2](#)