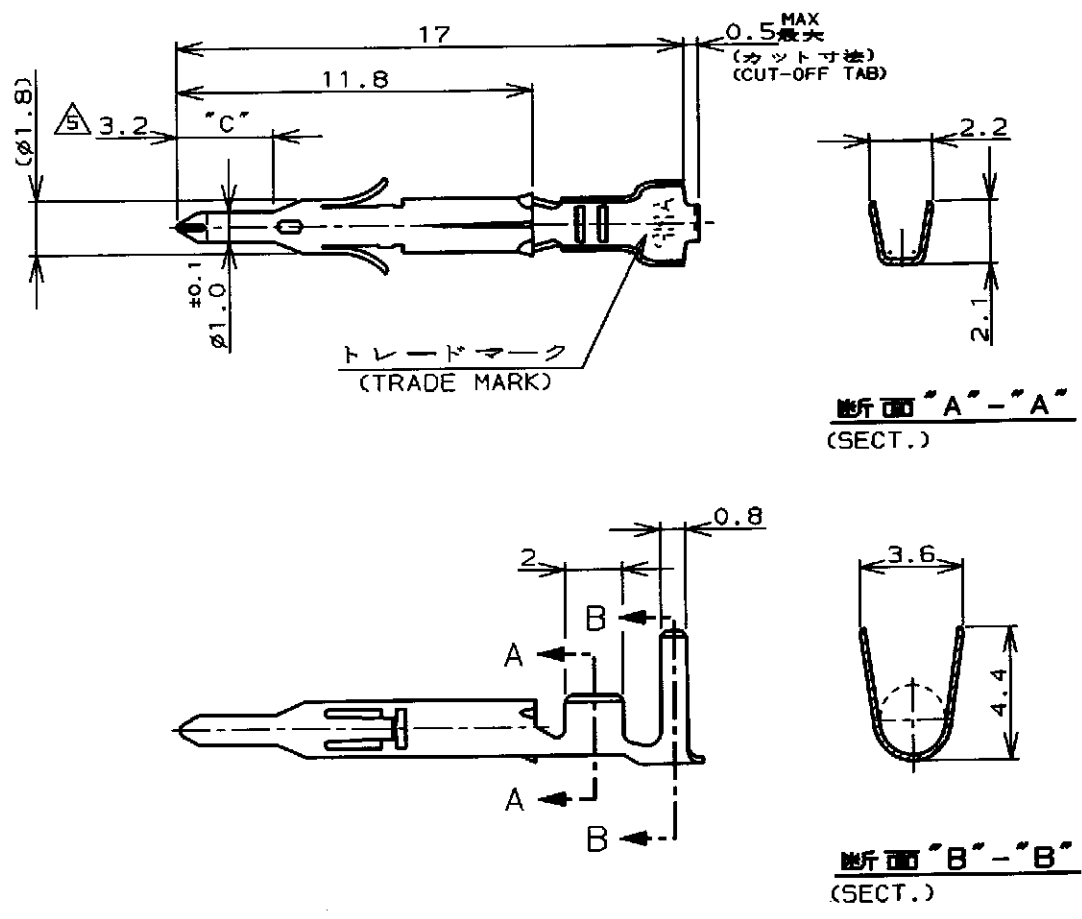


REVISONS		ECO	DATE	DWN	APVD
J	---	---	---	---	---
P	LTR	DESCRIPTION	ECO	DATE	DWN
	C1		REVISED PER ECO-11-005294	05APR11	RK



- 注記; NOTES;
- 1. 使用ハウジングはキャップ及びプラグ 1. APPLICABLE HOUSING : CAP AND PLUG.
 - 2. 製品規格 108-5138 2. PRODUCT SPECIFICATION 108-5138
 - 3. 取付適用規格 114-5050 3. APPLICATION SPECIFICATION 114-5050
 - 4. 取扱い説明書 IS-105J 4. INSTRUCTION SHEET IS-105J
 - 5. 全面ニッケルめっき上の領域"C"に 5. SELECTIVE GOLD PLATED AREA "C"
0.76μm最小の金めっきを施す。 0.76μm MIN THK OVER NI PLATED.
 - 6. 2本圧着の被覆外径は、3.4mm最大。 6. DOUBLE CRIMPING INSURATION DIA
3.4mm MAX.

	錫めつき付・燐青銅 (PRE-TIN・PHOS BRO)	↑ -4	↑ -4
	金めつき・黄銅 (GOLD PLATE・BRASS) 5	↑ -3	↑ -3
170361, 170362 170365, 170366	錫めつき付・黄銅 (PRE-TIN・BRASS)	170360-1	170364-1
嵌合相手型番 (MATING P/N)	材料・仕上 (MATERIAL・FINISH)	連鎖状端子型番 (STRIP P/N)	型番 (P/N)

WIRE RANGE 包含電線断面積 0.30~0.89mm² (AWG #22~#18) INSULATION DIA 被覆外径 1.5~2.4mm

THIS DRAWING IS UNPUBLISHED. BY COPYRIGHT

DIMENSIONS: 単位 概 mm
TOLERANCES UNLESS OTHERWISE SPECIFIED: 一般公差 ±0.4, ±1°0'

WEIGHT

DWN 7. Yamamoto 11 JUN 98
CHK M. Glue 15 JUN 98
APVD M. Glue 15 JUN 98

PRODUCT SPEC 製品規格 注記参照 (SEE NOTES) 2

APPLICATION SPEC 取付適用規格 注記参照 (SEE NOTES) 3

CUSTOMER DRAWING

MATERIAL 表参照 (SEE TABLE) 0.2t FINISH 表参照 (SEE TABLE) 仕上

STE TE Connectivity

NAME 名称 ミニユニバーサルメイトンロックピンコンタクトばら状端子
MINI UNIVERSAL MATE-N-LOK PIN CONTACT LOOSE PIECE

SIZE A4 CAGE CODE 00779 DRAWING NO. 番号 C-170364

SCALE 尺度 1 OF 1 SHEET REV C1

Mouser Electronics

Authorized Distributor

Click to View Pricing, Inventory, Delivery & Lifecycle Information:

[TE Connectivity:](#)

[170364-3](#)