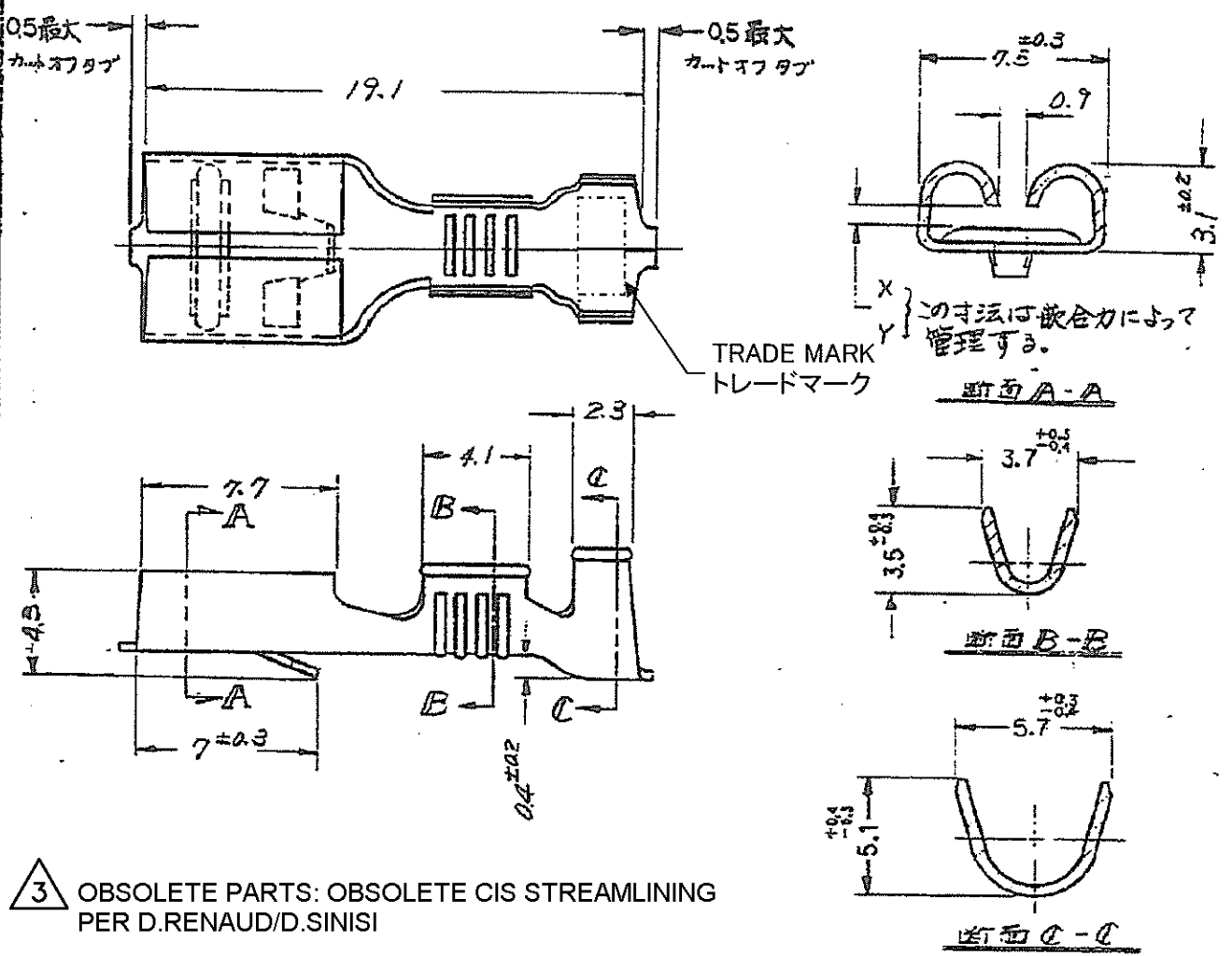


C-170092
REV (UNUSUAL)



3 OBSOLETE PARTS: OBSOLETE CIS STREAMLINING PER D.RENAUD/D.SINISI

X, Y	連番	端子型番	ボア	端子型番	材料	社上	摘要
X	170092-2	170108-2	りん青銅	0.32L	錫めっき	△	
Y	170092-3	170108-3	黄銅	0.32L	+	△	
	170092-4	170108-4			錫めっき		

3 OBSOLETE

注: △ 本リセプタクルは 12極リセプタクルハウジング (171090-1) 専用である。
 △ 製品規格: 108-5032
 △ 製品規格: 108-5048

単位: 1/16 INCHES IN MM DO NOT SCALE DRAWING

参考図番
CUSTOMER COPY
REFERENCE ONLY

MTL MATERIAL 表参照	TE Connectivity
PLC FINISH 表参照	
INSULATION RANGE 0.75 - 2.27 INT: AWG 18-14	WIRE CLASS ファスチン ファストン
INSULATION DIA. 3.1 - 4.1 AWG: 12-16 N.	PLC TYPE オートマチック
SCALE 4-1	LOC SIZE SH (NO.) JA C-170092
REV. NAME 250 シリーズ ファスチン ファストン リセプタクル	

C2	REVISED PER ECO-11-005030	RK	HMR	23MAR11
LTR	変更 REVISION RECORD	DR.	CHK.	DATE
DR.	H. Koide 7/1/12	DE	M. Hoshino	
CHK.	Y. Otakewaki 8/1/13	APP		

Mouser Electronics

Authorized Distributor

Click to View Pricing, Inventory, Delivery & Lifecycle Information:

[TE Connectivity:](#)

[170092-4](#)