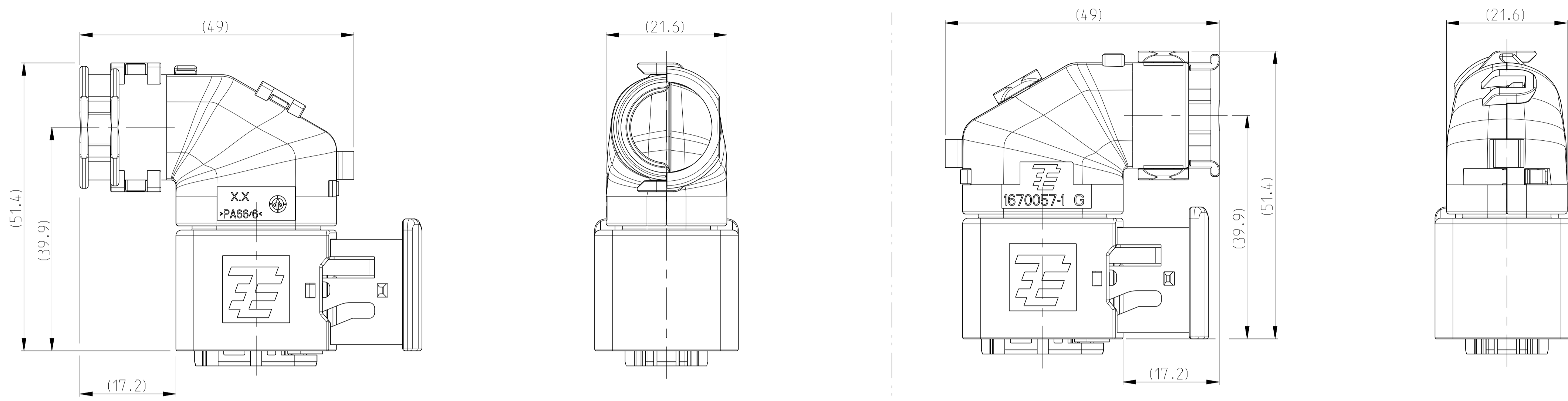


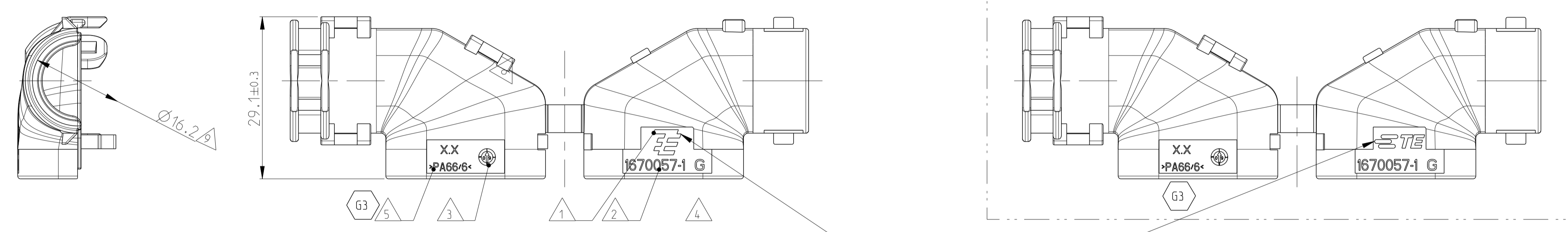
11 MOUNTED COVER OPTIONS
 Befestigungsmoeglichkeiten der Kappe



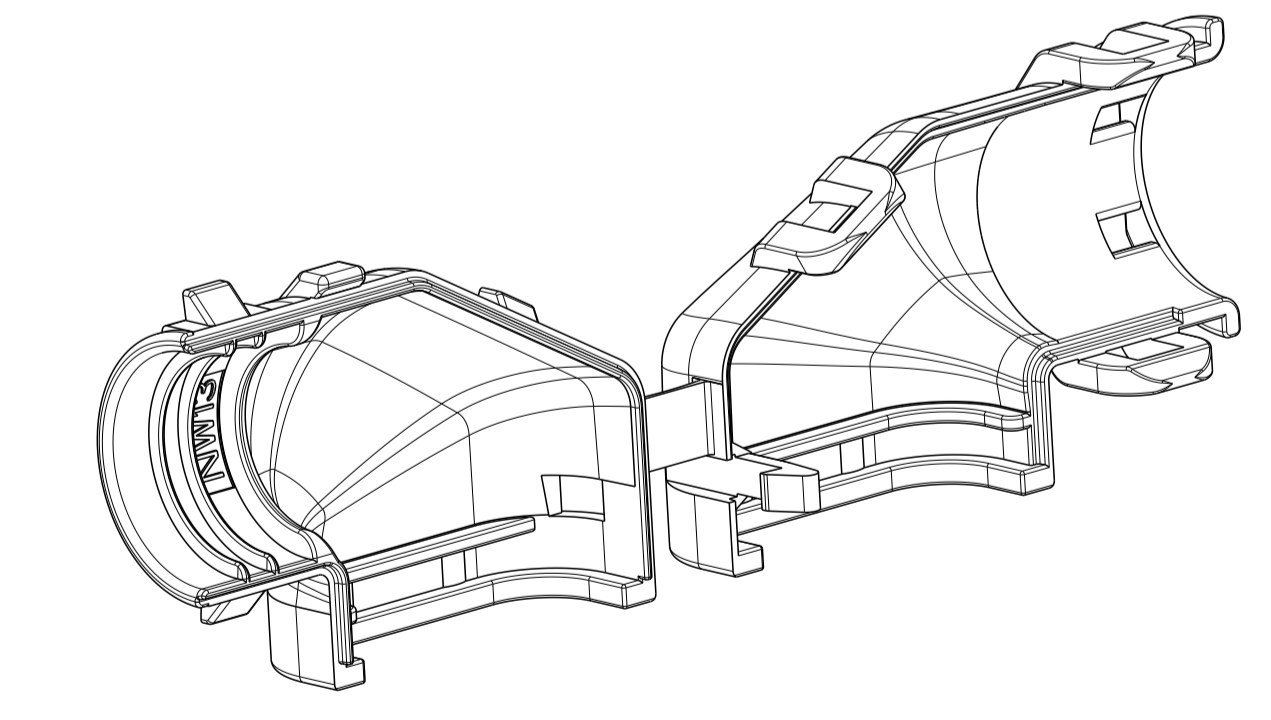
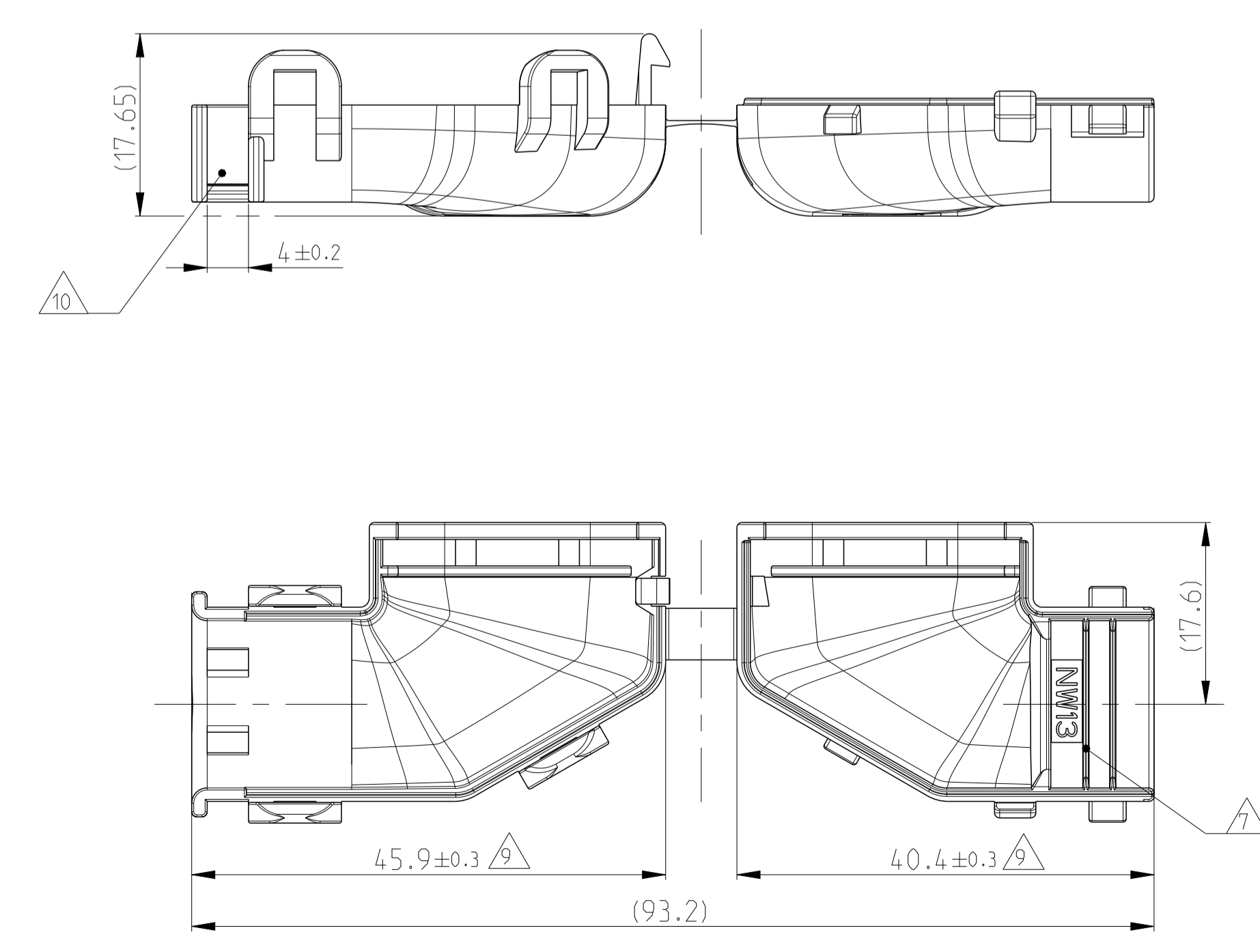
REVISIONS					
P	LTN	DESCRIPTION	DATE	DMN	APVD
G		ECR-09-012157 (PCN E-09-005080 PART CHANG.)	04MAR2009	SJ	CE
G1		DETAILS SEE PCN E-10-002668	04FEB2010	SJ	JG
G2		New view added with TE Logo depending on mold	28NOV2017	MAH.	GILC
G3		DETAILS SEE PCN E-18-018520	27NOV2018	MAH.	GILC

NOTES
 Bemerkungen

- 1 TE LOGO
TE Logo
- 2 TE ORDER-NO.
TE Bestell-Nr.
- 3 PRODUCTION DATE
Produktionsdatum
- 4 LETTER-INSERT FOR THE REVISION STATUS OF THE MOLD
Schriftsatz fuer Aenderungszustand des Werkzeuges
ACTUAL STATUS: SEE TABLE
Aktueller Stand: siehe Tabelle
- 5 MATERIAL MARKING ACCORDING TO VDA 260
Werkstoffkennzeichnung nach VDA 260
- 6 BULK PACKAGING IN CORRUGATED BOX
Schuetztgut im Versandkarton
- 7 CABLE EXIT DESIGNED FOR CORRUGATED TUBE NW 13
Kabelabgang ausgelegt fuer Wellrohr NW 13
- 8 MALFUNCTION CAUSED BY LAQUER IS NOT COVERED
BY TE WARRANTY
Funktionsbeeintraechtigung durch Lackieren liegt nicht
im Einfluss und Gewährleistungsumfang von TE
- 9 WARPAGE UP TO -1.0mm FROM NOM. DIMENSION PERMITTED
Verzug zulaessig bis -1.0mm vom Nennmass
- 10 MAX. CABLE TIE WIDTH: 3.8mm
max. Kabelbinderbreite: 3.8mm
- 11 SUITABLE FOR TAB AND RECEPTACLE HOUSING GROUP C
SEE PRODUCT GROUP DRAWING 1563709
Passend fuer Flachstecker- und Buchsengehaeuse der Gruppe C
siehe Produktgruppenzeichnung 1563709



TE LOGO RELATED TO MOLDING TOOL
 TE Logo abhaengig von Spritzgusswerkzeug



0-1670057-1	G	COVER 90° Kappe 90°	1
TE ORDER-NO. TE Bestell-Nr.	REV.	DESCRIPTION Beschreibung	ITEM

THIS DRAWING IS A CONTROLLED DOCUMENT.

DIMENSIONS: mm	TOLERANCES UNLESS OTHERWISE SPECIFIED:	DMN D.Bischoff 26OCT2006	CHG J.Grandzow 31OCT2006	APVD F.Überwein 02NOV2006	NAME COVER 90 DEG. Kappe 90 Grad HDSCS - GROUP C
0 PLC ±0.1	ISO 80/5	1 PLC ±0.1	ISO 15001-100	2 PLC ±0.1	108-94.020
3 PLC ±0.1	ISO 15001-100	4 PLC ±0.1	ISO 15001-100	ANGLES ±0.2°	116-18756
MATERIAL PA66/6 (V-0)	FINISH BLACK schwarz	WEIGHT 5.2g	SIZE A1	CAGE CODE 00779	DRAWING NO C=1670057
CUSTOMER DRAWING			SCALE 5:1	SHEET 1	OF 1

RESTRICTED TO REV. G3

Mouser Electronics

Authorized Distributor

Click to View Pricing, Inventory, Delivery & Lifecycle Information:

[TE Connectivity:](#)

[1670057-1](#)