

**30 W
AC/DC
EXTER-
NAL**

30 Watt Universal Power

Uni-Input-R-Serie mit austauschbarem Stecker



PHONING

Besondere Merkmale Features

Steckerschaltnetzteil	Plug in switching adaptor
Doppelte Isolation	Double insulated
Geringer Standby-Verbrauch	Low standby current usage
Kompakter Aufbau	Small low profile package
Überlast- und kurzschlußfest	Overload, short circuit protection
Eingangstecker austauschbar	Replaceable input plug adaptor
EU CoC V5 tier 2 / EnergyStar DOE VI	EU CoC V5 tier 2 / EnergyStar DOE VI

Anwendung Application

Drahtlose Kommunikation	Wireless communications
Peripheriegeräte	Peripherals
Netzwerktechnik	Networking
Mobile Ausrüstungen	Portable equipment

Technische Daten Specification

(bei 25°C Umgebungstemperatur) at 25 °C ambient temperature

Eingangsdaten Input Specifications

Eingangsspannung	Input voltage range	90...264 VAC
Eingangsfrequenz	Input frequency	47...63 Hz
Funkentstörung	Emissions	FCC part 15 class B / EN55022 class B
Netzausfallüberbrückung	Hold-up time, nom.conditions	10 ms@115VAC
Einschaltstromstoß	Inrush current	<60A/115V, <100A/230V

Ausgangsdaten Output Specifications

Leistung	Power	30 Watt
Wirkungsgrad	Efficiency	DOE VI
Leerlaufaufnahme	No load power consumption	< 0,1 Watt @ 120/240VAC
Regelabweichung	Regulation	
Hauptausgang	main output	<1%
Ausregelzeit ±2%	Recovery time ±2%	max. 1 ms
Restwelligkeit	Ripple and noise	<1% max.

Allgemeine Daten General Specifications

Betriebstemperatur	Operating temperature	0°C...+40°C
Lagertemperatur	Storage temperature	-20°C...+75°C
Isolation	Dielectric Withstand (Hipot)	3000VAC 1min inp.<->outp.
Überstromschutz	Overcurrent protection	Short circuit, auto restart
Überspannungsschutz	Overvoltage protection	120 %, auto restart
EMV	EMC	EN55024,EN61000-3-2,-4-2,4-4-5,4-11
Zulassungsbestimmungen	Safety requirements	CE(LVD) EN60950-1:2006+A11(2009)+A1(2010)+A12(2011)+A2(2013) , cUL 60950-1 class 2, CB

30 Watt Universal Power

Uni-Input-R-Serie mit austauschbarem Stecker

**30 W
AC/DC
EXTERNAL**

Bestell-Information / Order Information

Modell	Ausgang Output	Last/Load		Ripple P-P
		Min.	Max.	
PSAA30R-120	12V	0.0 A	2.5 A	120 mV
PSAA30R-150	15V	0.0 A	2.0 A	200 mV
PSAA30R-240	24V	0.0 A	1.25 A	240 mV
PSAA30R-560	56V	0.0 A	0.54 A	560 mV

Andere Typen und Spannungen auf Anfrage • Other models and configurations on request.

Eingangsstecker bitte separat bestellen - Please order input-plug separately

Vermerk

1-Restwelligkeit gemessen mit einer 25 cm verdrehten Leitung, welche mit einer 10 µF-Kapazität abgeschlossen wird und zu einer 0,1 µF-Kapazität parallel geschaltet ist.

Remarks

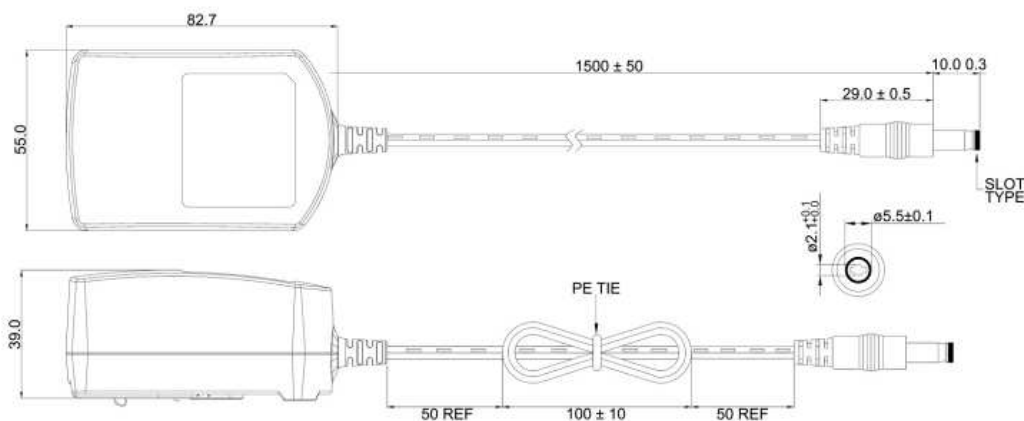
1-Ripple and Noise is measured by using a 12 inch twisted pair cable, terminated with a 10 µF capacitor and a 0.1 µF ceramic in parallel.

Mechanik

Mechanical

L×B×H	L×W×H	82 x 55 x 39 mm
Gewicht	Weight	150 g
DC-Kabel	DC-cord	1500 mm

PIN-Belegung und Zeichnung / Pin Assignments & Drawing



MEMO: