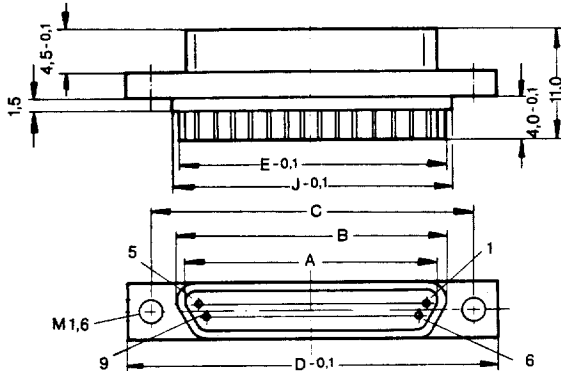
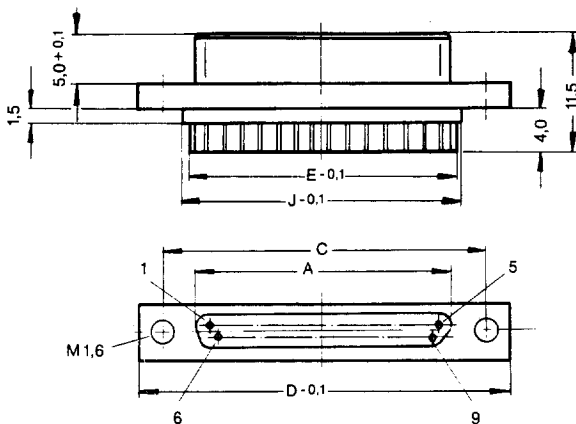


Kontaktleisten Micro-T Serie 910

Multicontact-Connectors Micro-T Series 910



Stiftleiste / Male connector		
löten/soldering	tauchlöten gerade dip soldering straight	tauchlöten gewinkelt dip soldering right angled



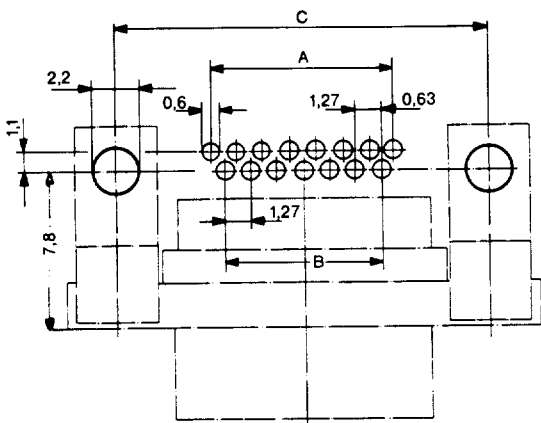
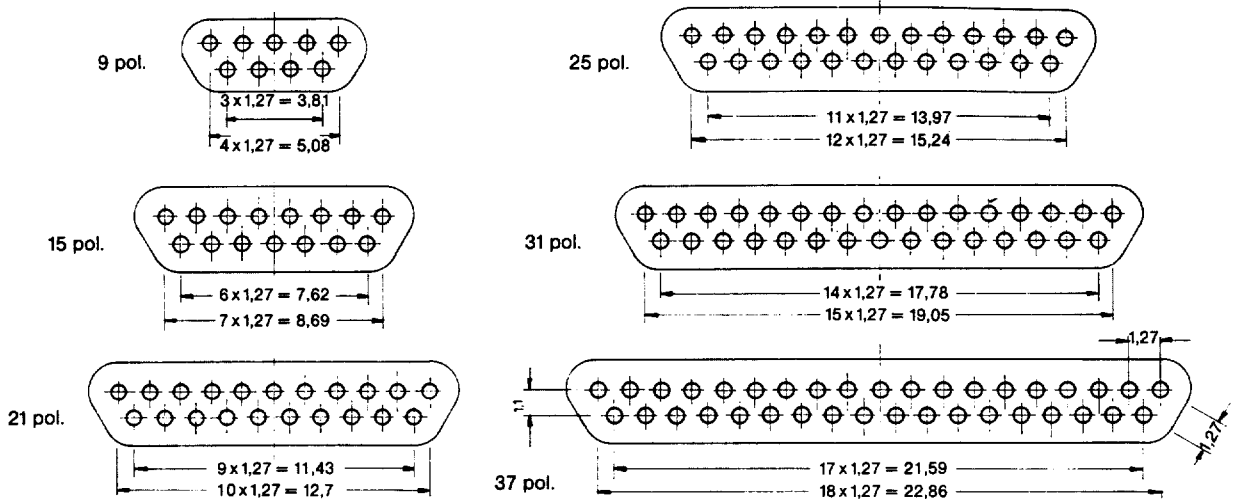
Buchsenleiste / Female connector		
löten/soldering	tauchlöten gerade dip soldering straight	tauchlöten gewinkelt dip soldering right angled

Abmessungen - Dimensions

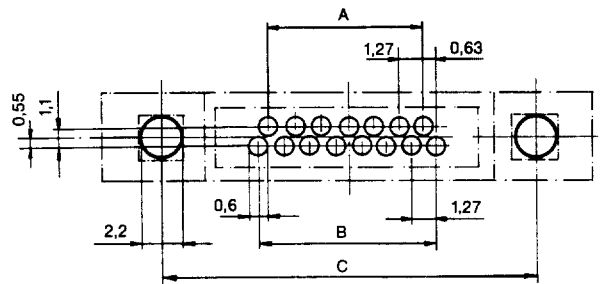
37	25,4	27,3	32,13	37,59	26,73	27,93
31	21,59	23,49	28,32	33,78	22,92	24,12
25	17,78	19,68	24,51	29,97	19,11	20,31
21	15,24	17,14	21,97	27,43	16,57	17,77
15	11,43	13,33	18,16	23,62	12,76	13,96
9	7,62	9,52	14,35	19,81	8,95	10,15
Pol	A	B	C	D	E	J

Kontaktanordnung

Arrangement of contacts



Ansicht auf die Lötanschlüßenden



Abmessungen – Dimemnsions

37	$17 \times 1,27 = 21,59$	$18 \times 1,27 = 22,86$	32,13
31	$14 \times 1,27 = 17,78$	$15 \times 1,27 = 19,05$	28,32
25	$11 \times 1,27 = 13,97$	$12 \times 1,27 = 15,24$	24,51
21	$9 \times 1,27 = 11,43$	$10 \times 1,27 = 12,7$	21,97
15	$6 \times 1,27 = 7,62$	$7 \times 1,27 = 8,89$	18,16
9	$3 \times 1,27 = 3,81$	$4 \times 1,27 = 5,08$	14,35
Pol.	A	B	C

Polzahl	Number of contacts	9	15
Kontaktabstand	Spacing unit		
Anschlußart	Termination		
Anschlußquerschnitt max. mm ²	max. wire gauge in mm ²		
Werkstoffe	Material		
- Isolierkörper	- Insulation body		
- Stiftkontakt	- Male contact		
- Buchsenkontakt	- Female contact		
Steckkraft pro Kontakt	Insertion force per contact		
Ziehkraft pro Kontakt	Extraction force per contact with drawal		
Lebensdauer	Lifetime		
Nennstrom	Rated current		
Betriebsspannung Isol. Gr. A VDE 0110	Working voltage Isol. Gr. A VDE 0110		
Prüfspannung	Test Voltage		
Durchgangswiderstand	Contact resistance		
Isolationswiderstand	Insulating resistance		
Kapazität zw. 2 Kontakten	Capacity between 2 contacts		
Temperaturbereich	Temperature range		
Brennbarkeit	Flammability		

Bestellnummern	Ordering information	9	15
Polzahl	Number of contacts		
Stiftleiste gerade	Male connector straight pins		
Lötausführung	soldering	11-0021- 00 -09	11-0023- 00 -15
Tauchlötausführung	dip soldering	11-0021- 50 -09	11-0023- 50 -15
Stiftleiste gewinkelt	Male connector right angled pins		
Tauchlötausführung 4,0 mm	dip soldering 4,0 mm	11-0021- 71 -09	11-0023- 71 -15
Buchsenleiste gerade	Female connector straight pins		
Lötausführung	soldering	11-0022- 00 -09	11-0024- 00 -15
Tauchlötausführung	dip soldering	11-0022- 50 -09	11-0024- 50 -15
Buchsenleiste gewinkelt	Female connector right angled pins		
Tauchlötausführung 4,0 mm	dip soldering 4,0 mm	11-0022- 71 -09	11-0024- 71 -15

21

25

31

37

1,27 mm

löten/soldering - tauchlöten/dip soldering

0,14 Lötversion/soldering - 0,6 Tauchlötversion/dip soldering

Polyamid

Messing 3 µm Ni + 1,2 µm Au

Zinnbronze 3 µm Ni + 1,2 µm Au

100 CN

20 CN

500 Steckzyklen/Mating cycles

3 A

60 V ~

500 V

5 m Ω

> 10¹² Ω

< 5 pF

-40° C / + 85° C

UL 94 V-O no burning

21

25

31

37

11-0025- 00 -21

11-0027- 00 -25

11-0029- 00 -31

11-0031- 00 -37

11-0025- 50 -21

11-0027- 50 -25

11-0029- 50 -31

11-0031- 50 -37

11-0025- 71 -21

11-0027- 71 -25

11-0029- 71 -31

11-0031- 71 -37

11-0026- 00 -21

11-0028- 00 -25

11-0030 00 -31

11-0032- 00 -37

11-0026- 50 -21

11-0028- 50 -25

11-0030 50 -31

11-0032- 50 -37

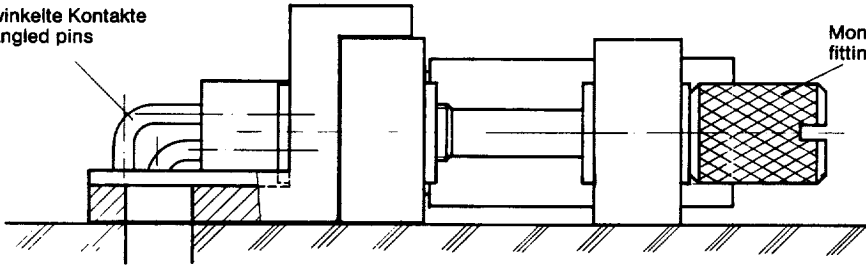
11-0026- 71 -21

11-0028- 71 -25

11-0030 71 -31

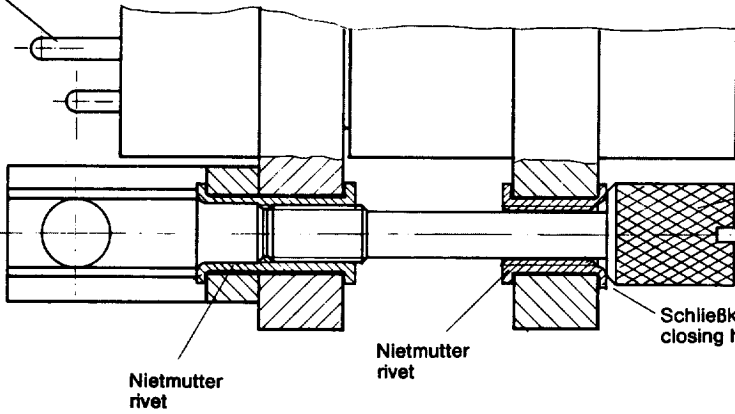
11-0032- 71 -37

Abgewinkelte Kontakte
right angled pins



Montageschraube
fitting screw

Gerade Kontakte
straight pins



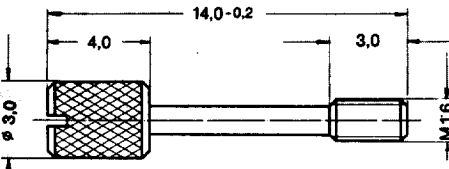
Montageschraube
fitting screw

Schließkopf
closing head

Nietmutter
rivet

Nietmutter
rivet

Montageschraube
fitting screw

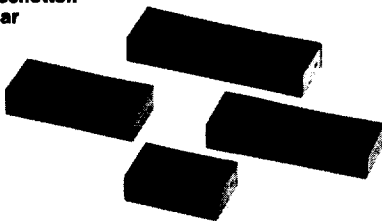


Zubehör

Accessoires

Bestellnummern ordering information
01-0990-01

Vergußmanschetten
sealing-collar



9-pol.	02-0865-28-00
15-pol.	02-0866-28-00
21-pol.	02-0867-28-00
25 pol.	02-0868-28-00
31 pol.	02-0869-28-00
37 pol.	02-0870-28-00