

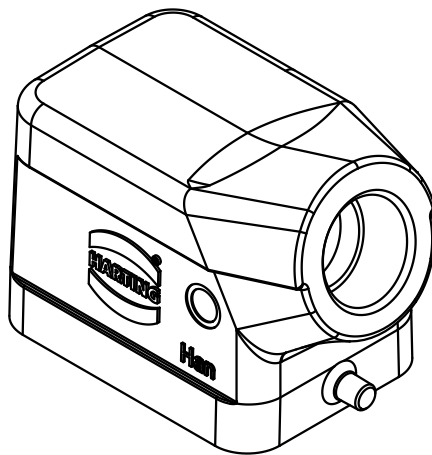
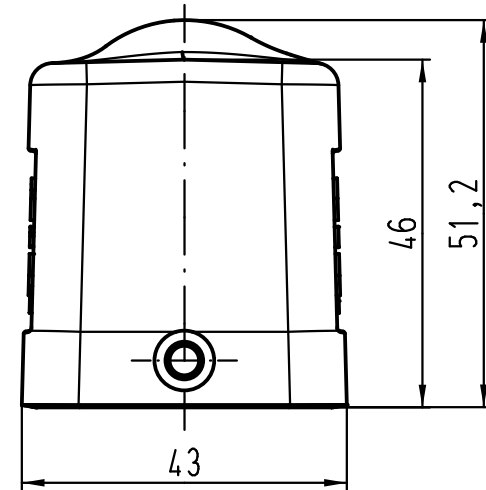
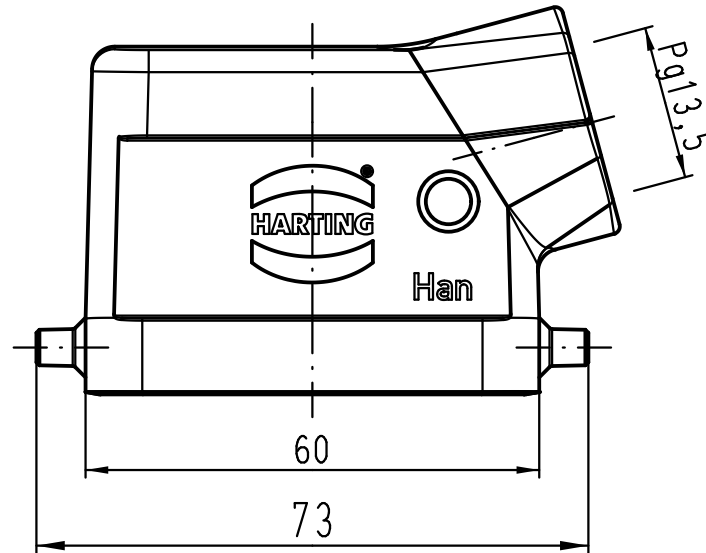
1 2 3 4 5 6

A

B

C

D



All Dimensions in mm Original Size DIN A 4		Techn. Character.			Nicht tolerierte Maßel / Free size tolerances	
			Dat.	Name	Maßstab / Scale <b>1:1</b>	<b>Han 6B-gs-13,5</b> Gehäuse / hood
			Detail.	06.08.09 Spr		
			Insp.	Be		
			Stand.			
B	07.05.12	Ho	HARTING Electric GmbH & Co. KG			<b>TB 09 30 006 1540</b>
A			D-32339 Espelkamp			
Mod.	Dat.	Name				Sub. TB 09 30 006 1540 v. 02.04.01
						Blatt / page

# Mouser Electronics

Authorized Distributor

Click to View Pricing, Inventory, Delivery & Lifecycle Information:

[HARTING:](#)

[09300061540](#)